

Návod/Manual

Zetor Horal system 1/10 RC

www.powerprint3d.cz

Děkuji za zakoupení mého produktu, věřím, že
Vám bude dělat radost! 😊

Thank you for buying my product. I hope it will
make you happy! 😊

Instrukce

- Všechny díly jsou tištěny na profil Prusa Quality 0.2 mm, 0.4 mm tryska s podporama na tiskové podložce, PLA
- Všechna ozubená kola, hřídele a U-profily jsou tištěny na 5 perimetrů s výplní 25%
- Malé U- profily v přední nápravě jsou tištěny z nylonu nebo Prusa PC Blend Pro větší pevnost vytisknuto naležato
- Pneumatiky jsou tištěny na 1 perimetr s výplní 5% z TPU
- Všechny díry pro šrouby 1,4 mm vyčistěte vrtákem 1,2 mm

Instrukce

- Doba tisku cca 250 hodin
- Mřížky kapoty, podvozek, převodovky, kabinu, dveře a závaží kol z černé barvy

Instruction

- All parts are printed on Prusa Quality profile 0.2 mm, 0.4 mm nozzle with supports on the printing pad, PLA
- All gears, shafts and U-profiles are printed on 5 perimeters with 25% filling
- The small U-profiles in the front axle are printed of nylon or PRUSA PC BLEND. Printed horizontally for greater strength
- The tires are printed on 1 perimeter with 5% infill,TPU
- Clean all 1.4 mm screw holes with a 1.2 mm drill bit

Instruction

- Printing time about 250 h
- Grids on the hood, chassis, gearboxes, cab, doors and wheel weights in black colour

Potřebné díly/Necessary parts

- Ložiska/Bearings 10x15x4-----17x
- Ložiska/Bearings 8x12x3,5-----4x
- Šroub/Screw
- Din 7981 C st 2,2x6,5-----34x
- Din 7981 C st 2,2x9,5-----50x
- Din 7981 C st 2,2x13-----20x
- Šroub Phillips 1,4x4-----16x
- Šroub Phillips 1,4x6-----156x
- M4x40-----1x
- Matice samojistná/ Locknut M4-----1x
- DIN 913 M3x8-----1x
- Čtýřhranná matice/Square nut M3-----1x
- **JX Servo PS-5521MG 55g/0,16s/20kg-----2x**
- **Servo HS-225 MG**
- Folie/Film 0,2-0,5 mm
- Modelcraft RB350018-2A723R
- **Spektrum Smart LiPo 11.1V 1300mAh 30C IC3**
- **Konect PD-KN-BRUSH40 regulator 40A**



<https://www.aliexpress.com/item/32820580879.html?spm=a2g0s.9042311.0.0.12bf4c4dMax4OL> –šroub/screw 1,4x4
-1,4x6

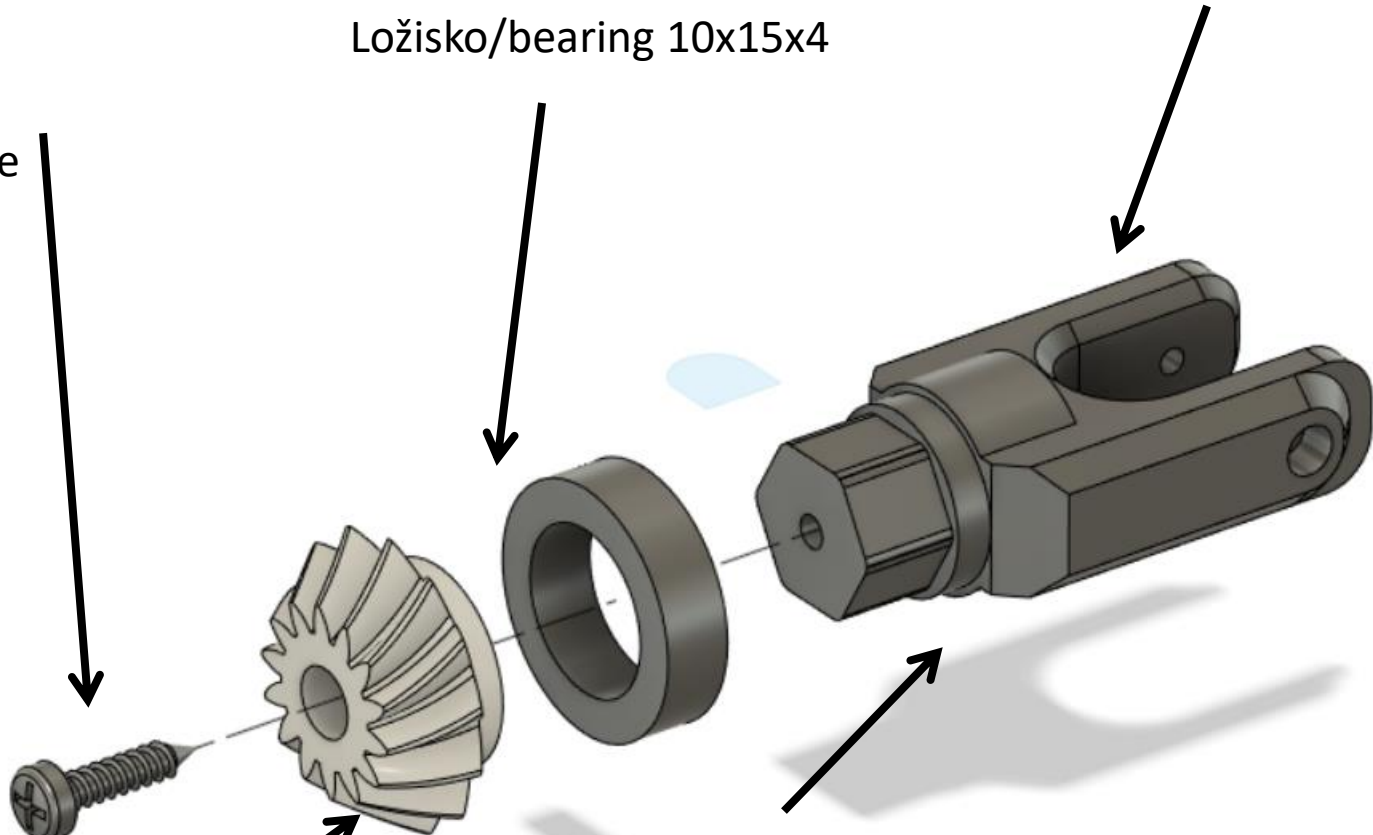
Krok/step 1

St2,2x9,5

Lepidlo/glue

Ložisko/bearing 10x15x4

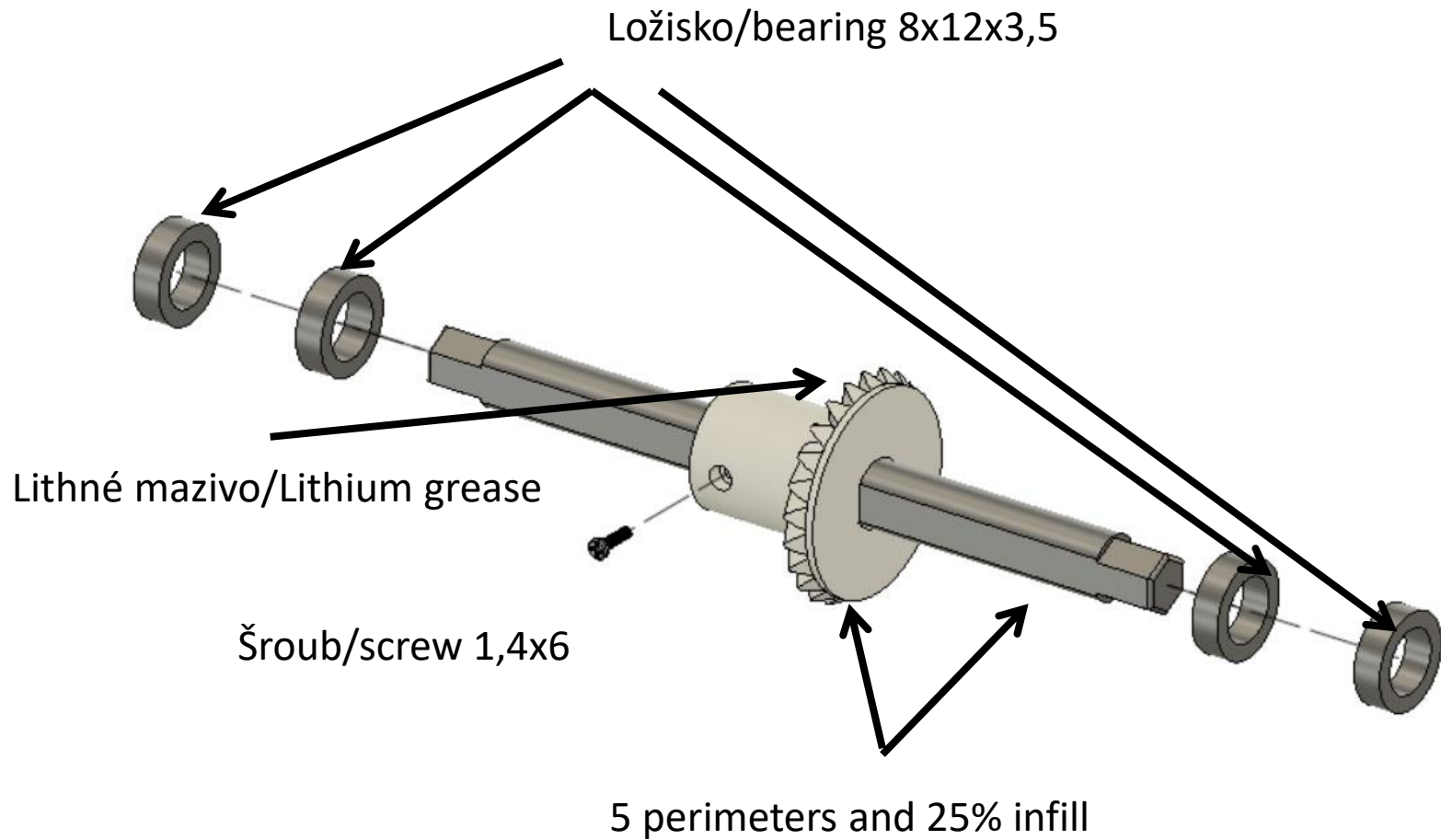
5 perimeters and 25% infill



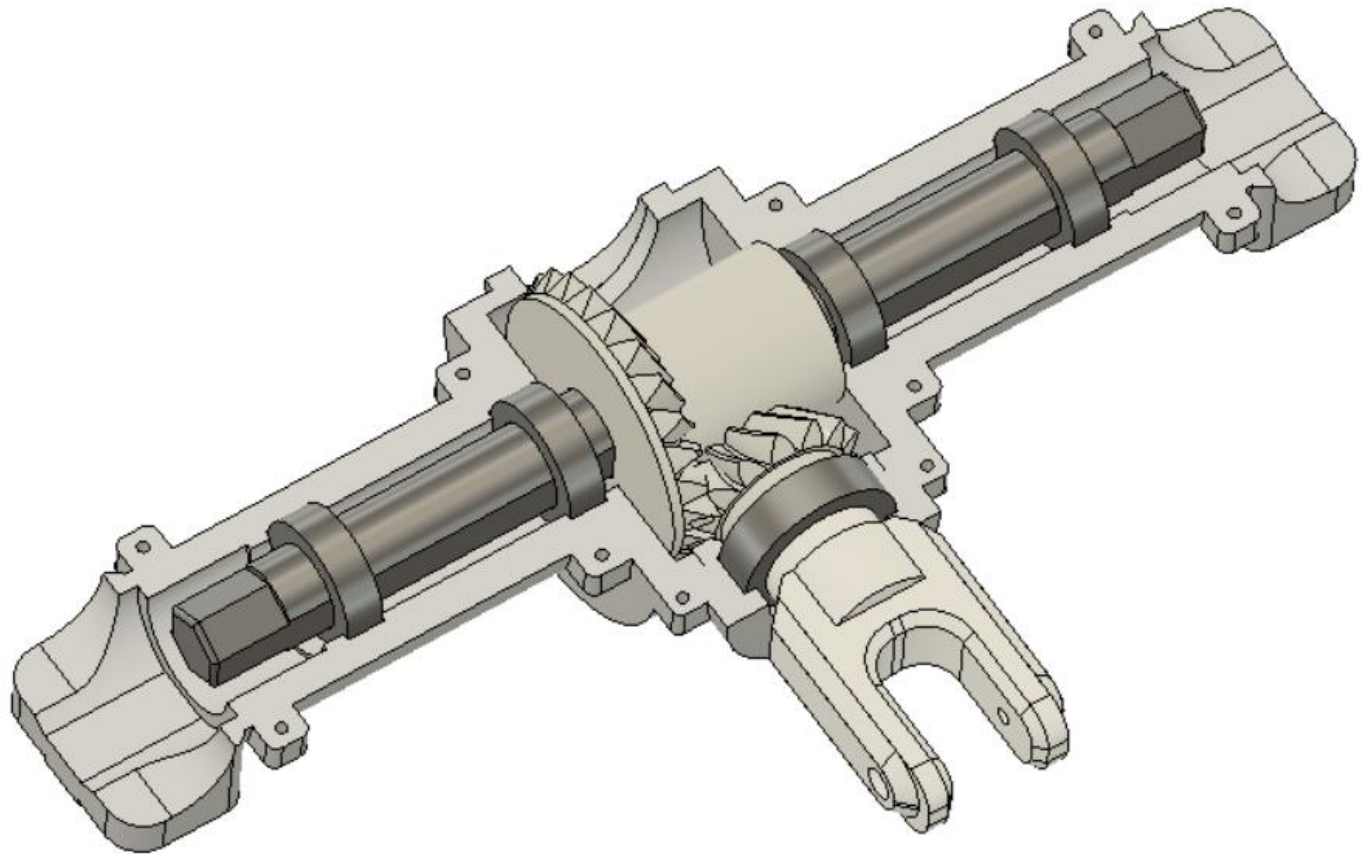
Lithné mazivo/Lithium grease

5 perimeters and 25% infill

Krok/step 2

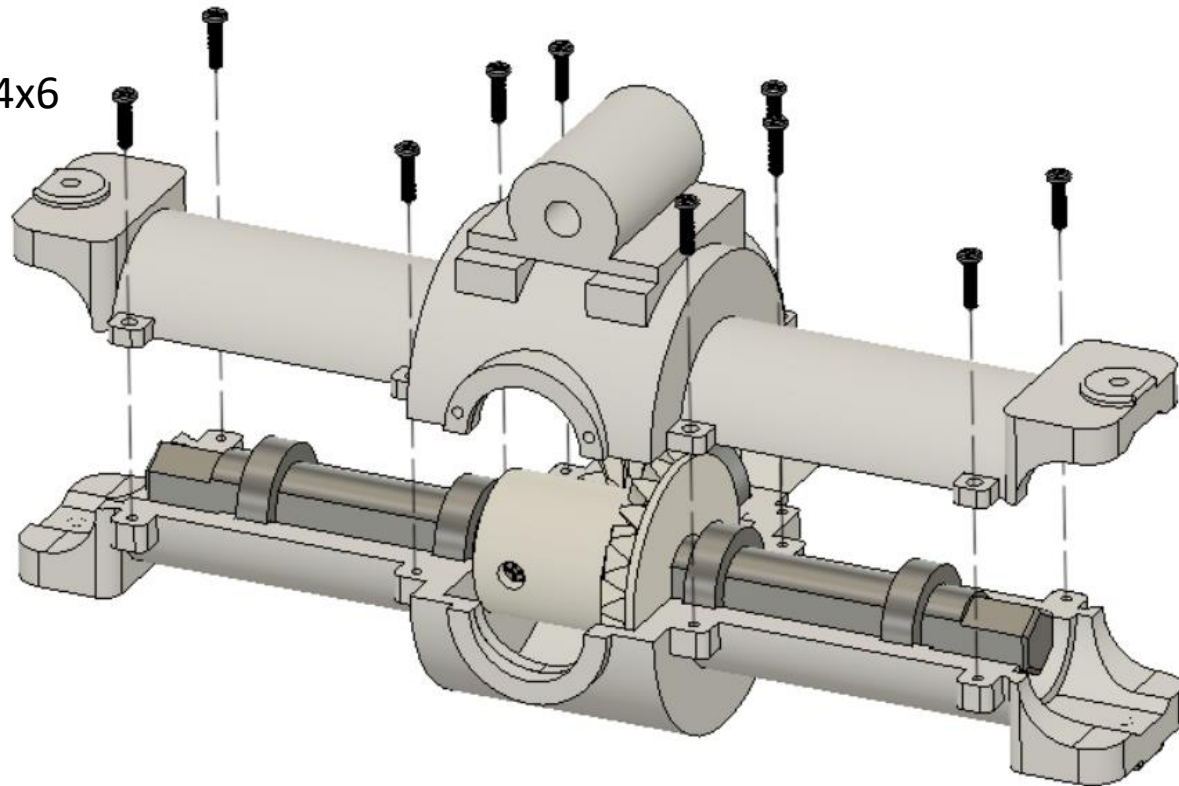


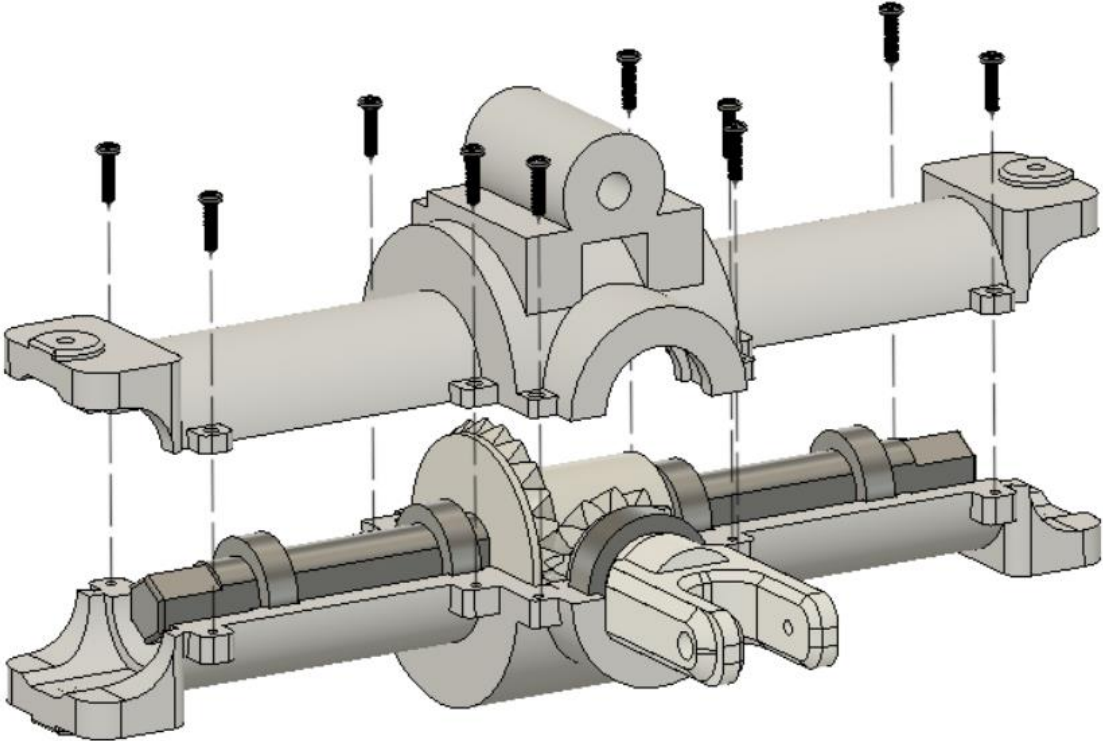
Krok/step 3



Krok/step 4

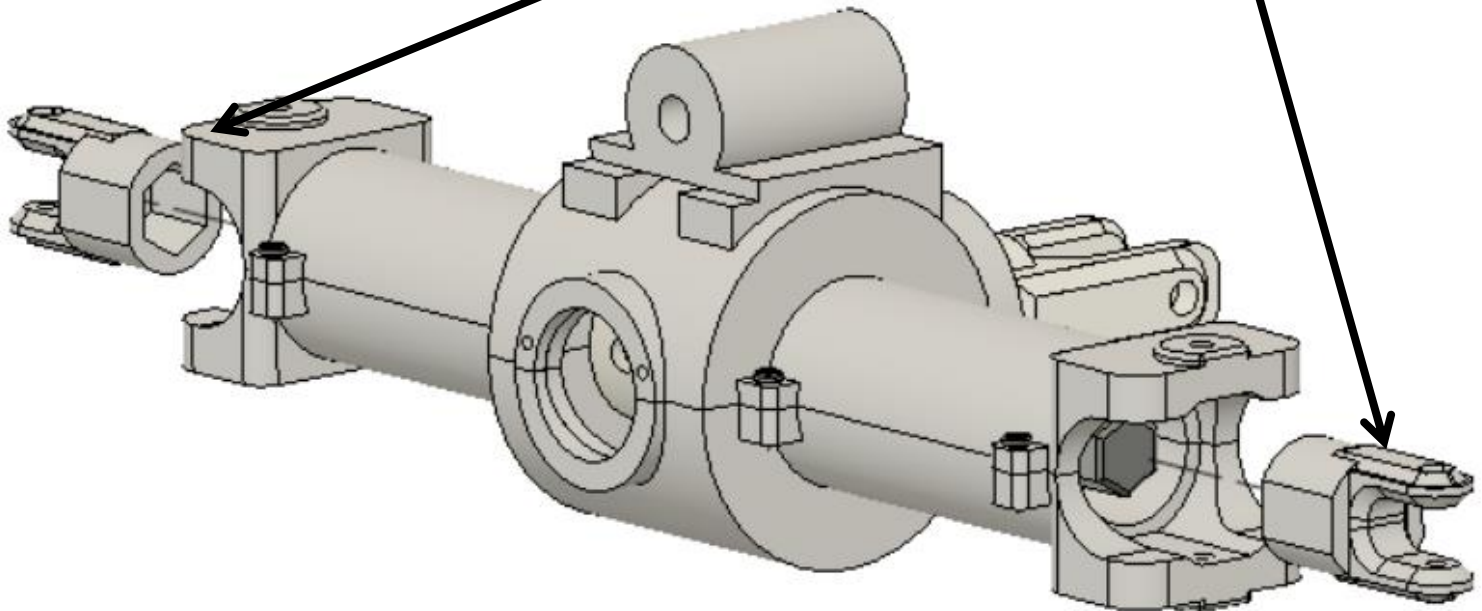
10x Šroub/screw 1,4x6





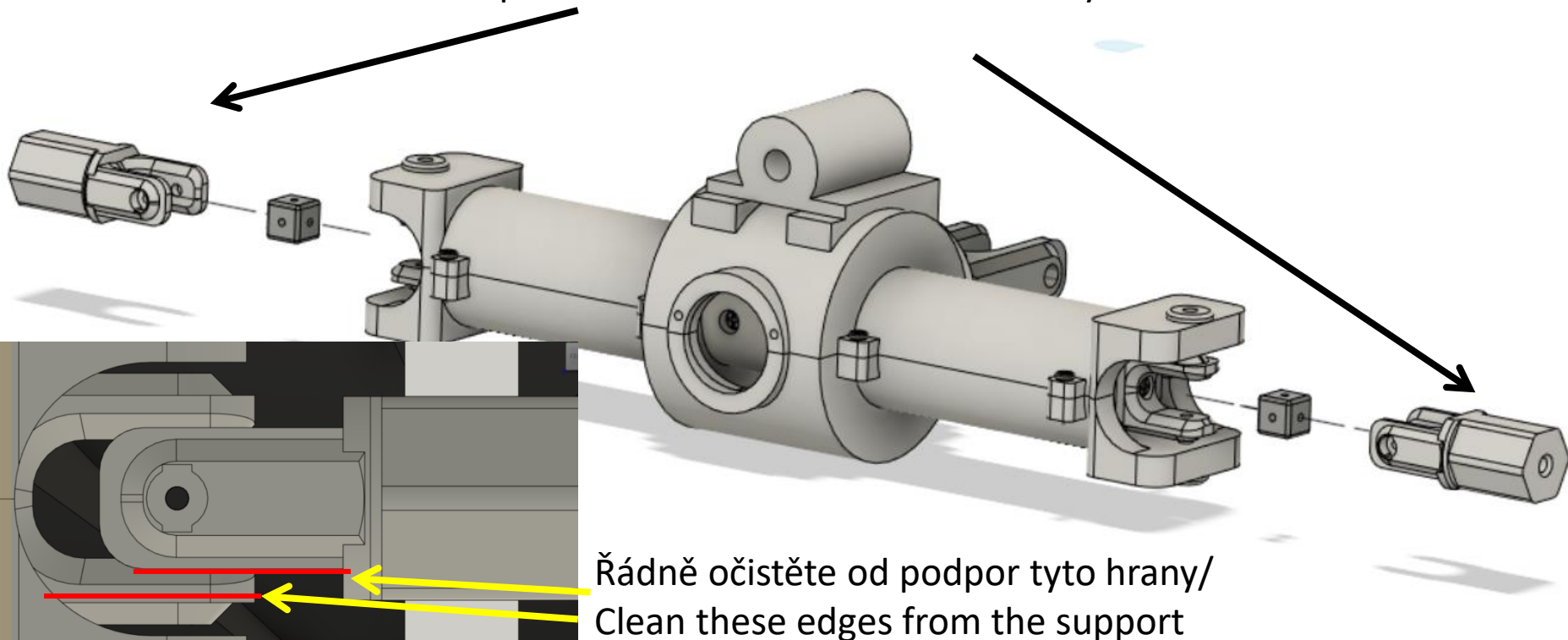
Krok/step 5

5 perimeters and 25% infill. Print of nylon or Prusa PC Blend

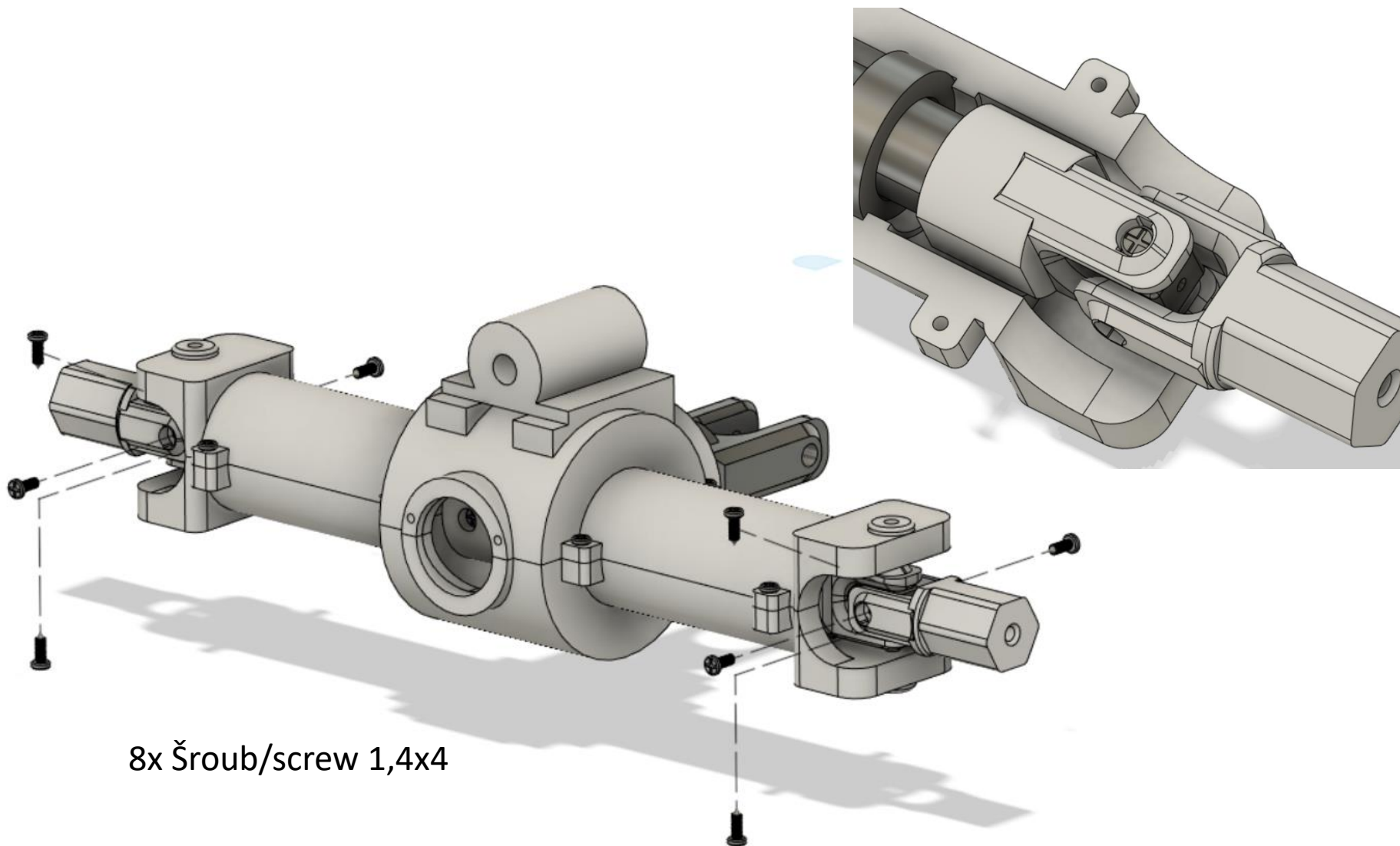


Krok/step 6

5 perimeters and 25% infill. Print of nylon or Prusa PC Blend



Krok/step 7

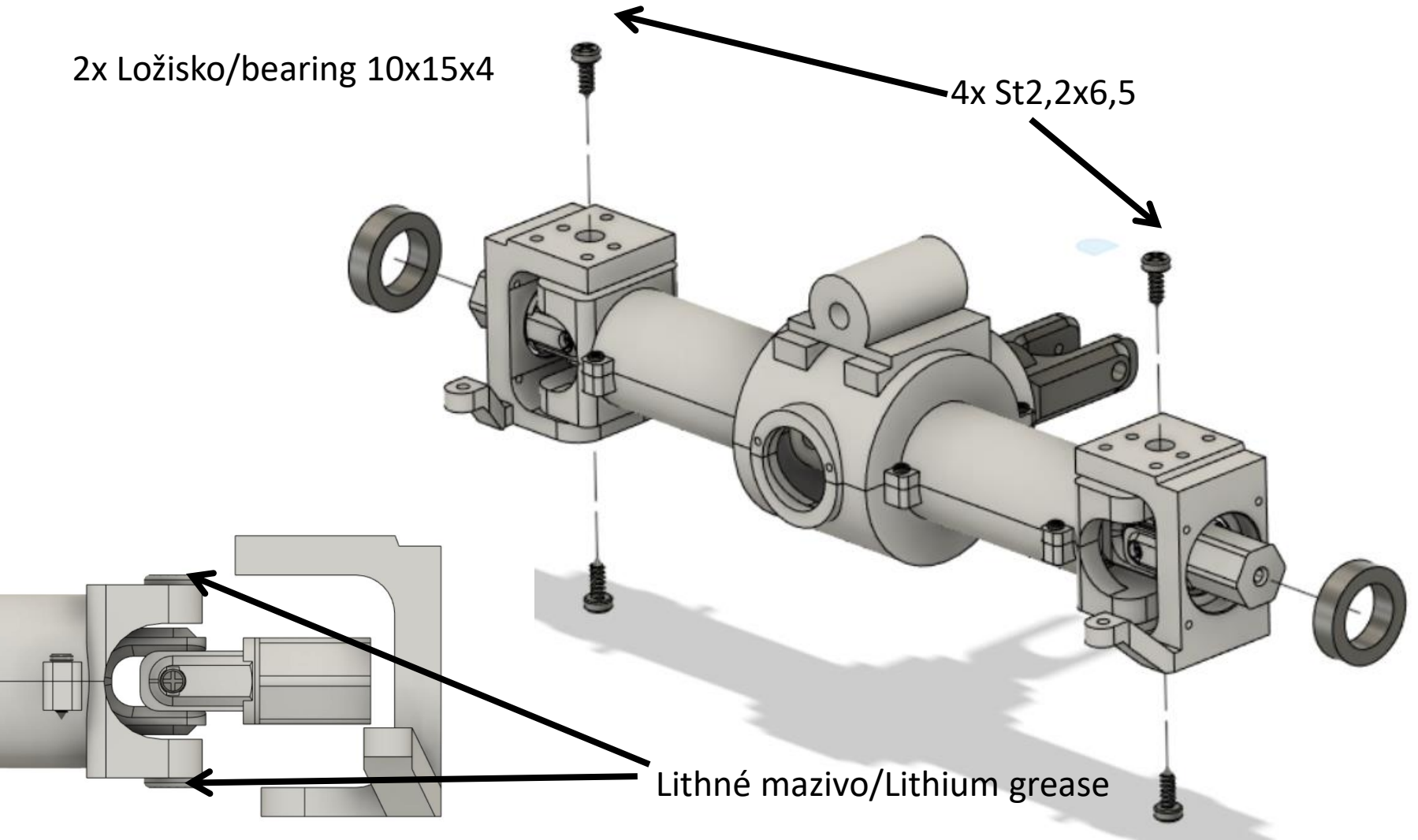


8x Šroub/screw 1,4x4

Krok/step 8

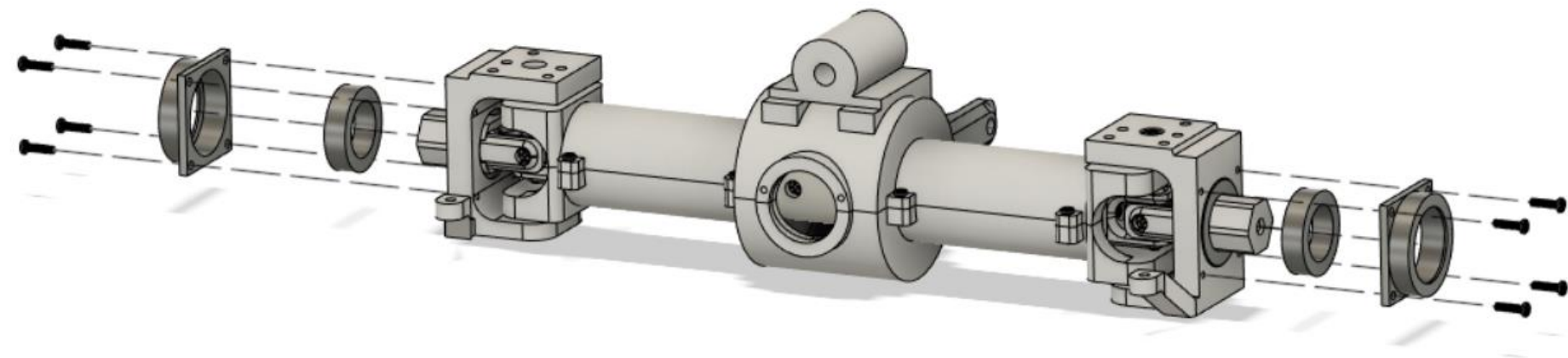
2x Ložisko/bearing 10x15x4

4x St2,2x6,5



Lithné mazivo/Lithium grease

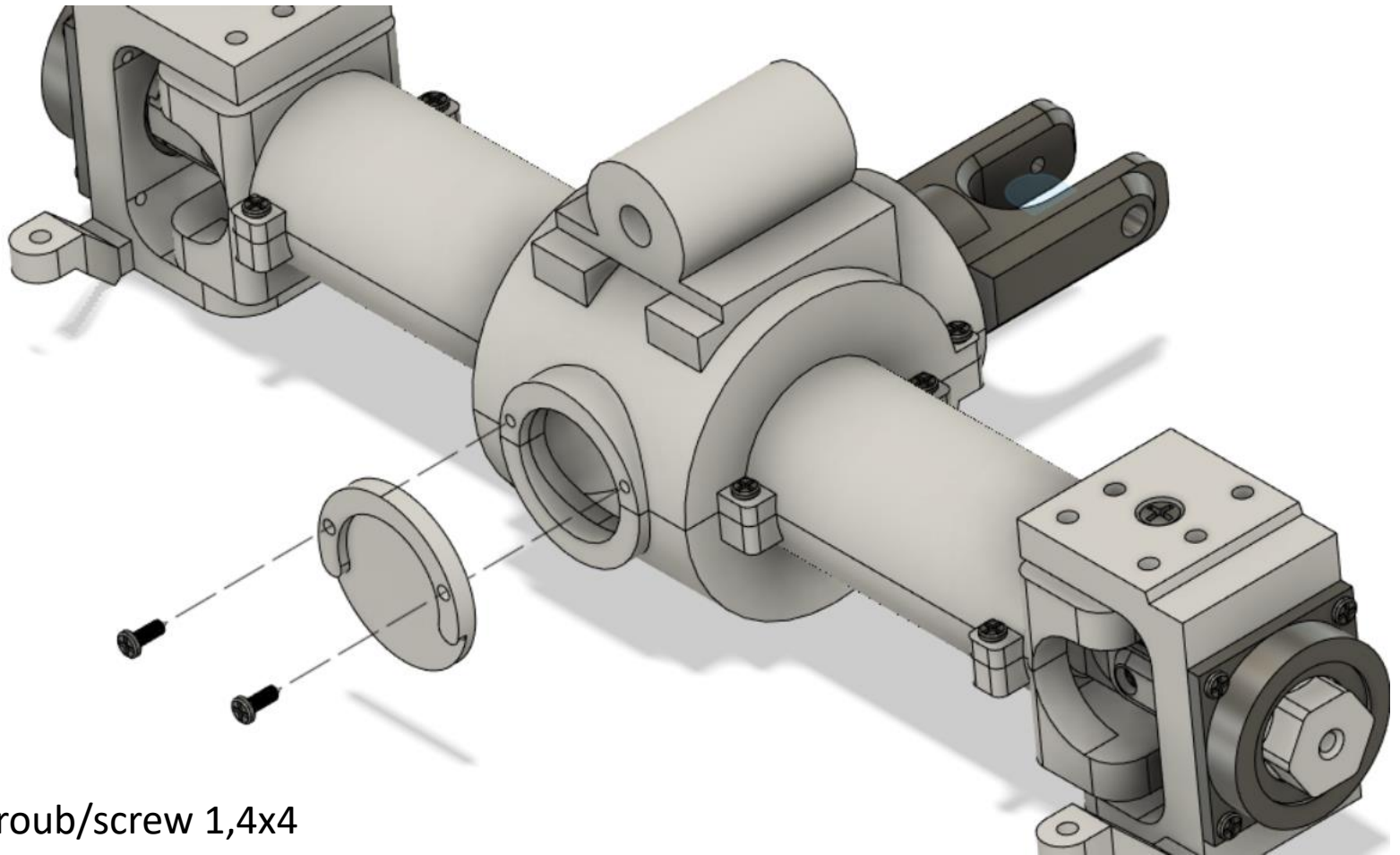
Krok/step 9



2x Ložisko/bearing 10x15x4

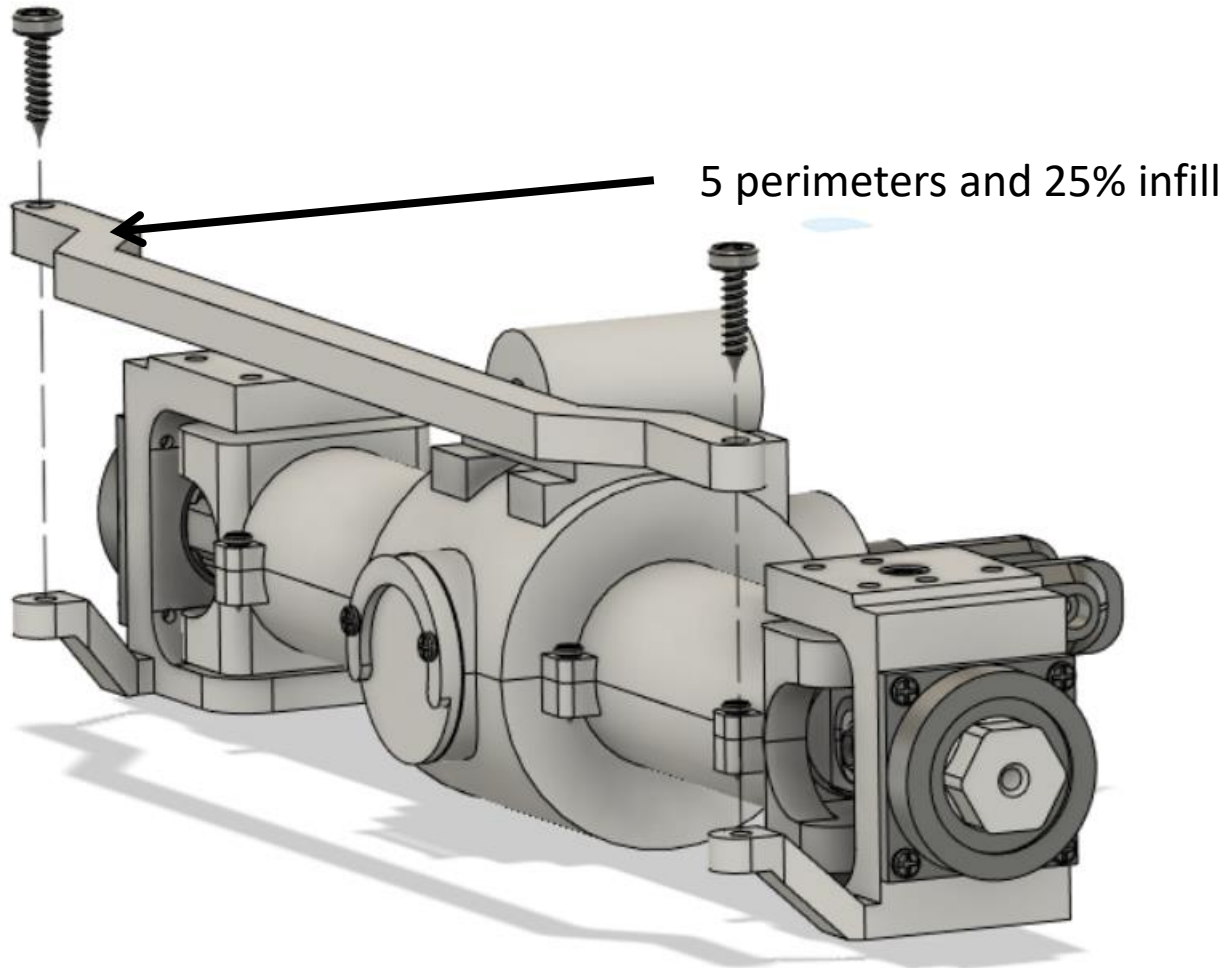
8x Šroub/screw 1,4x6

Krok/step 10

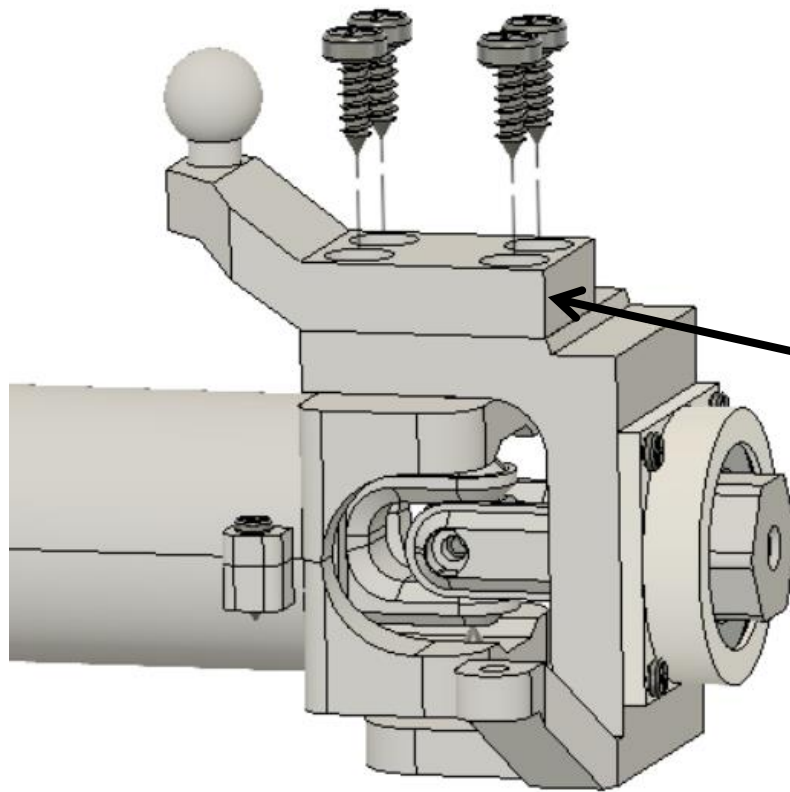


2x Šroub/screw 1,4x4

Krok/step 11

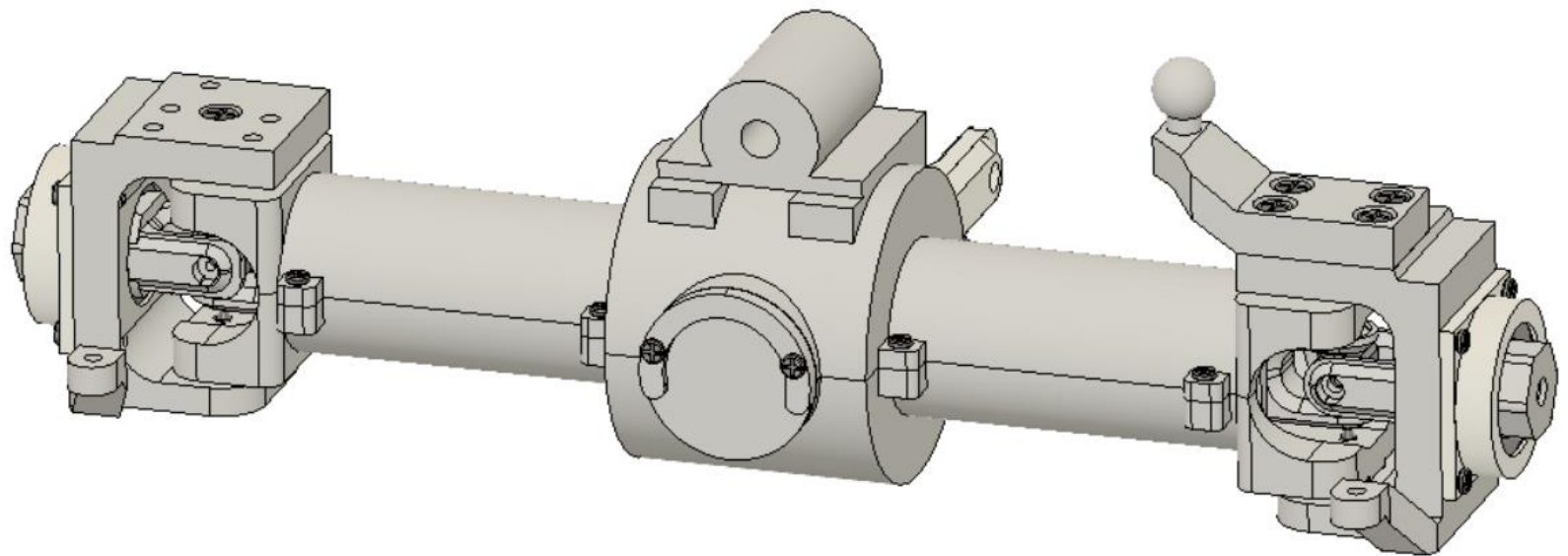


Krok/step 12

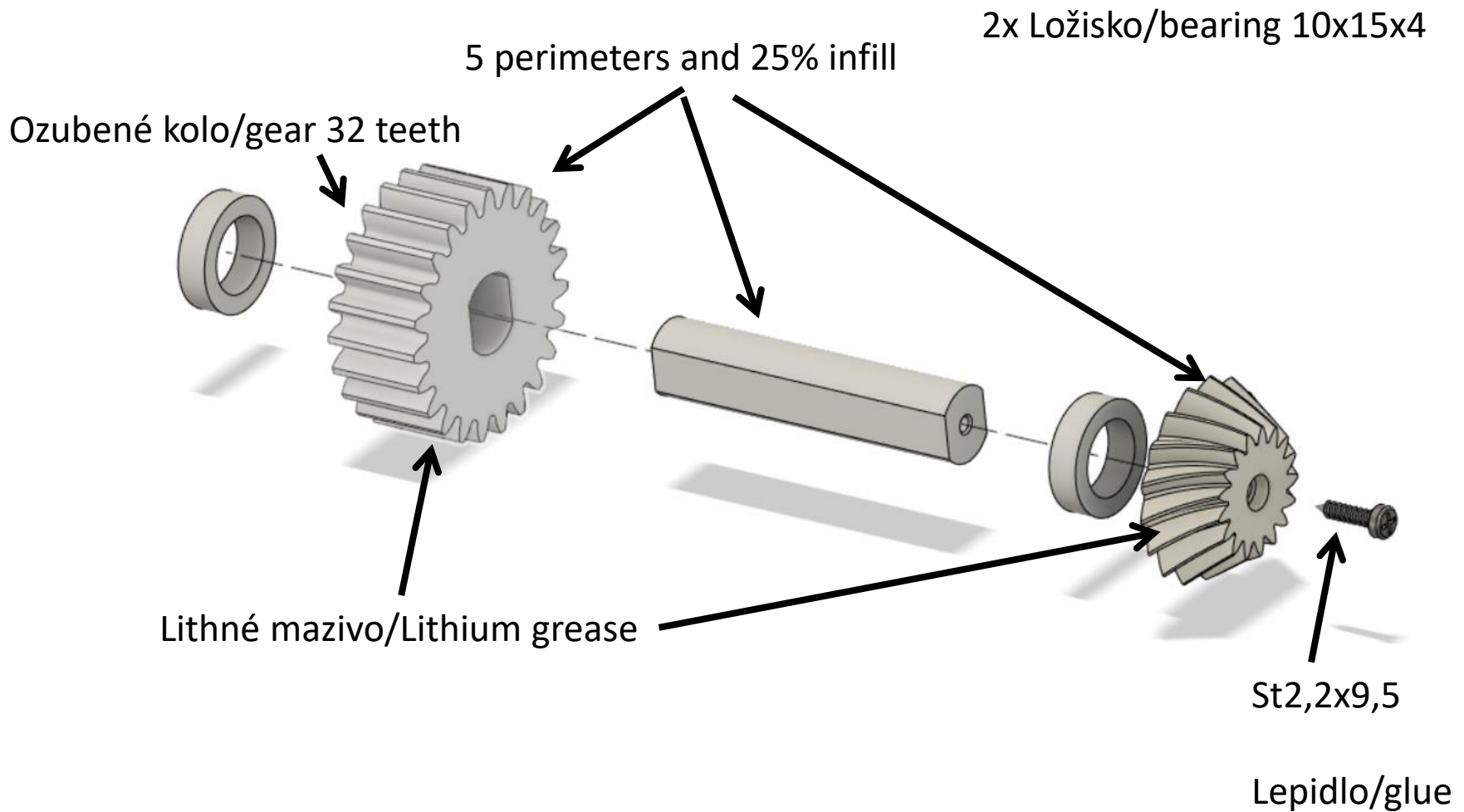


4x St2,2x6,5

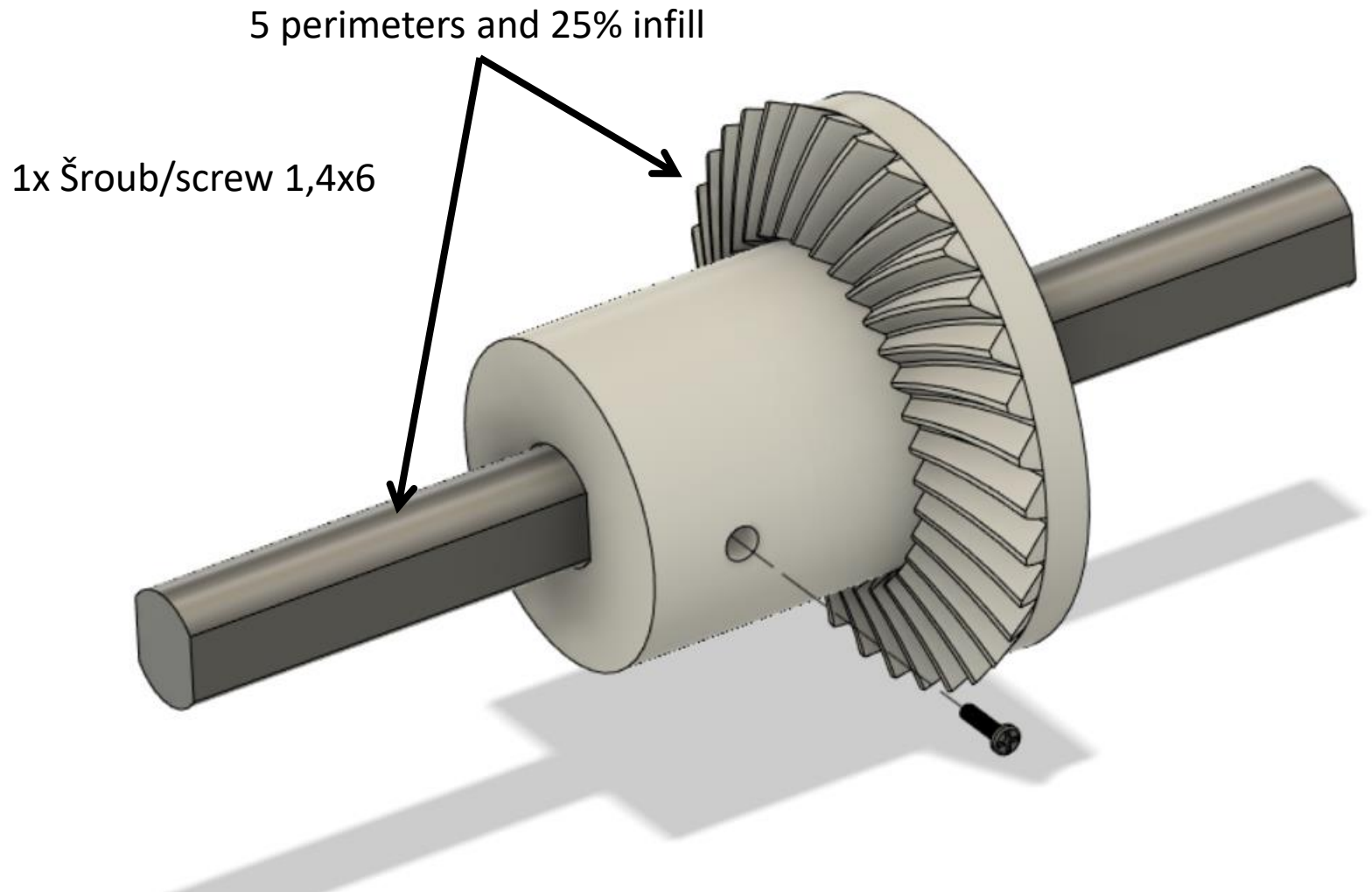
5 perimeters and 25% infill



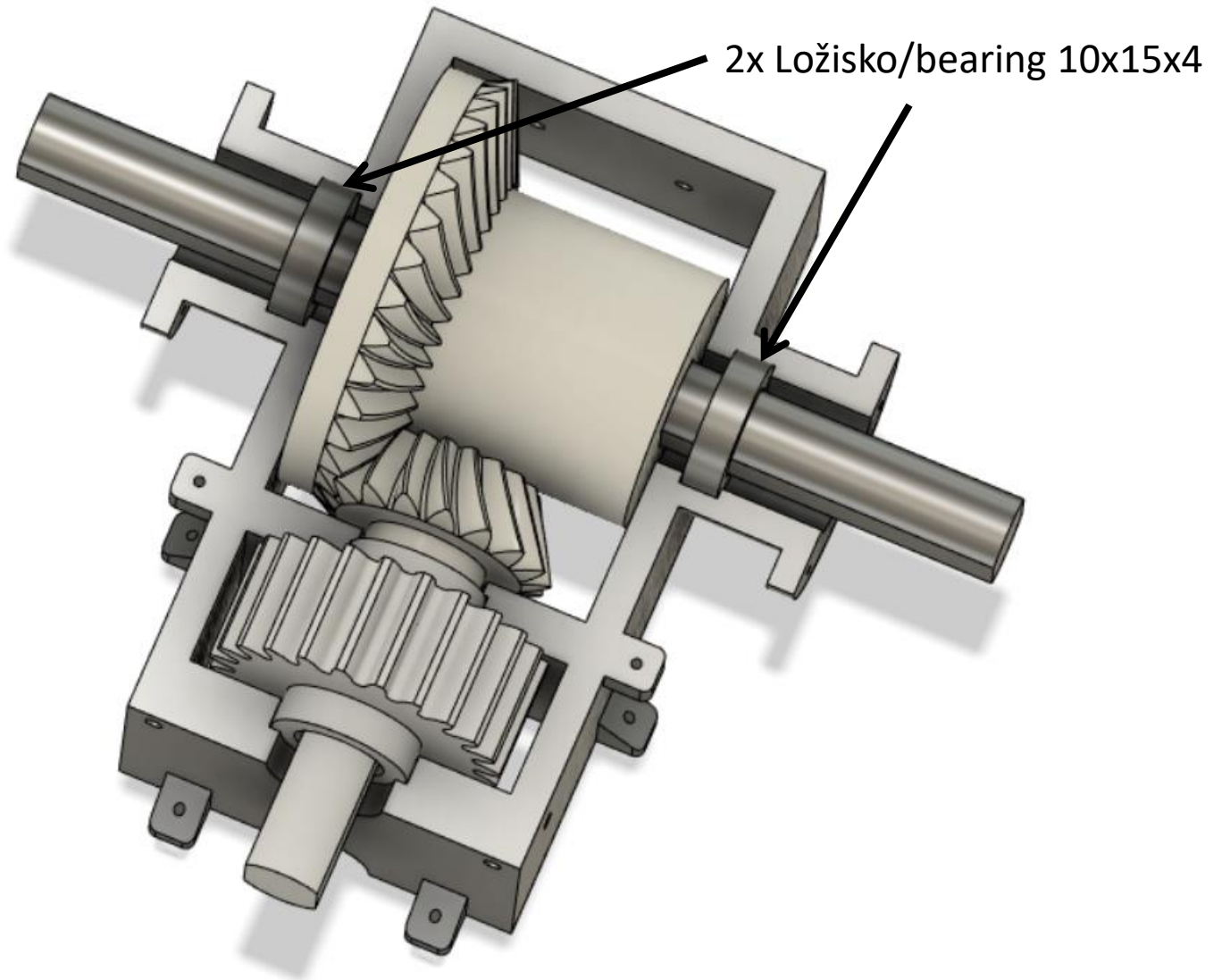
Krok/step 13



Krok/step 14

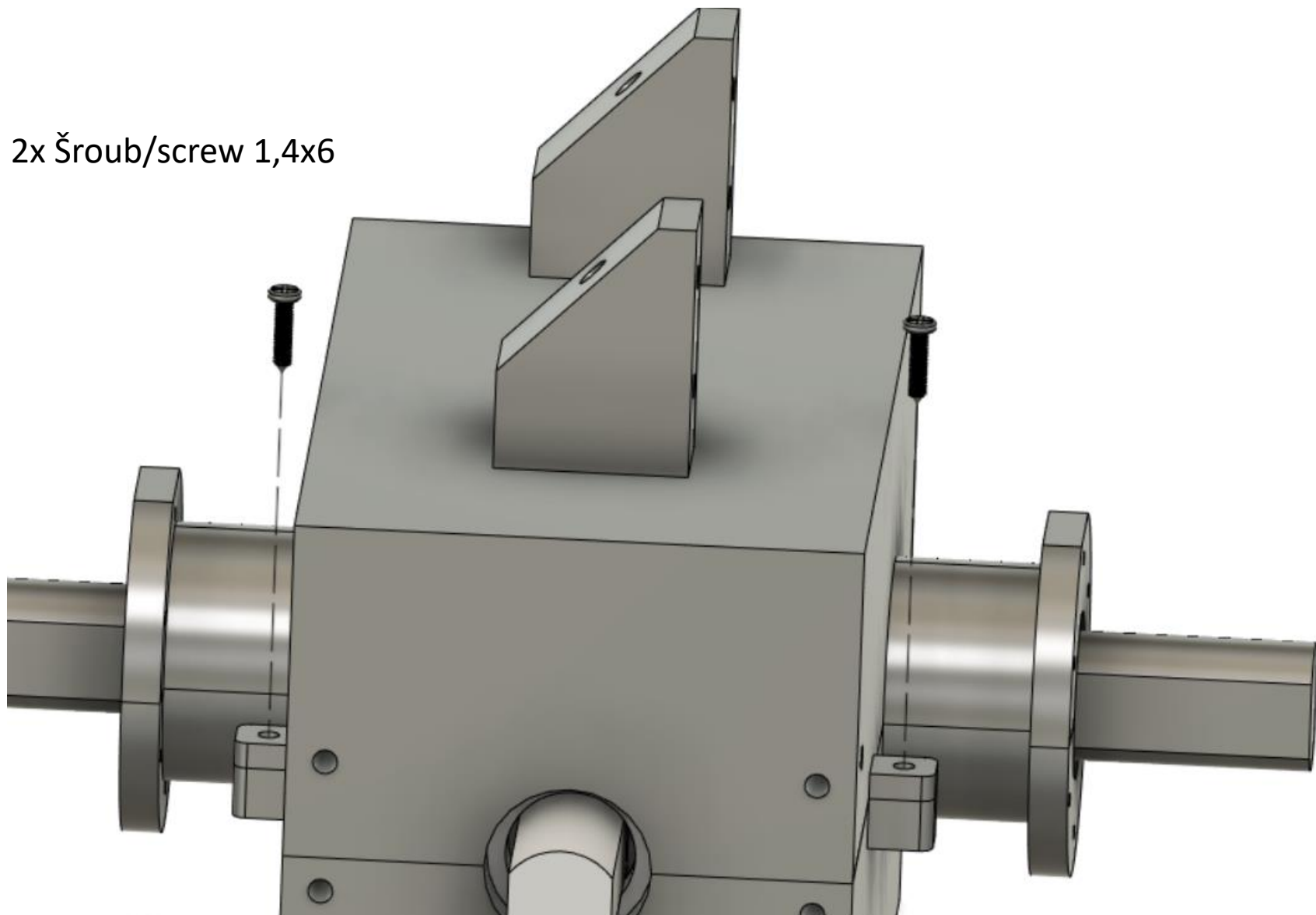


Krok/step 15



Krok/step 16

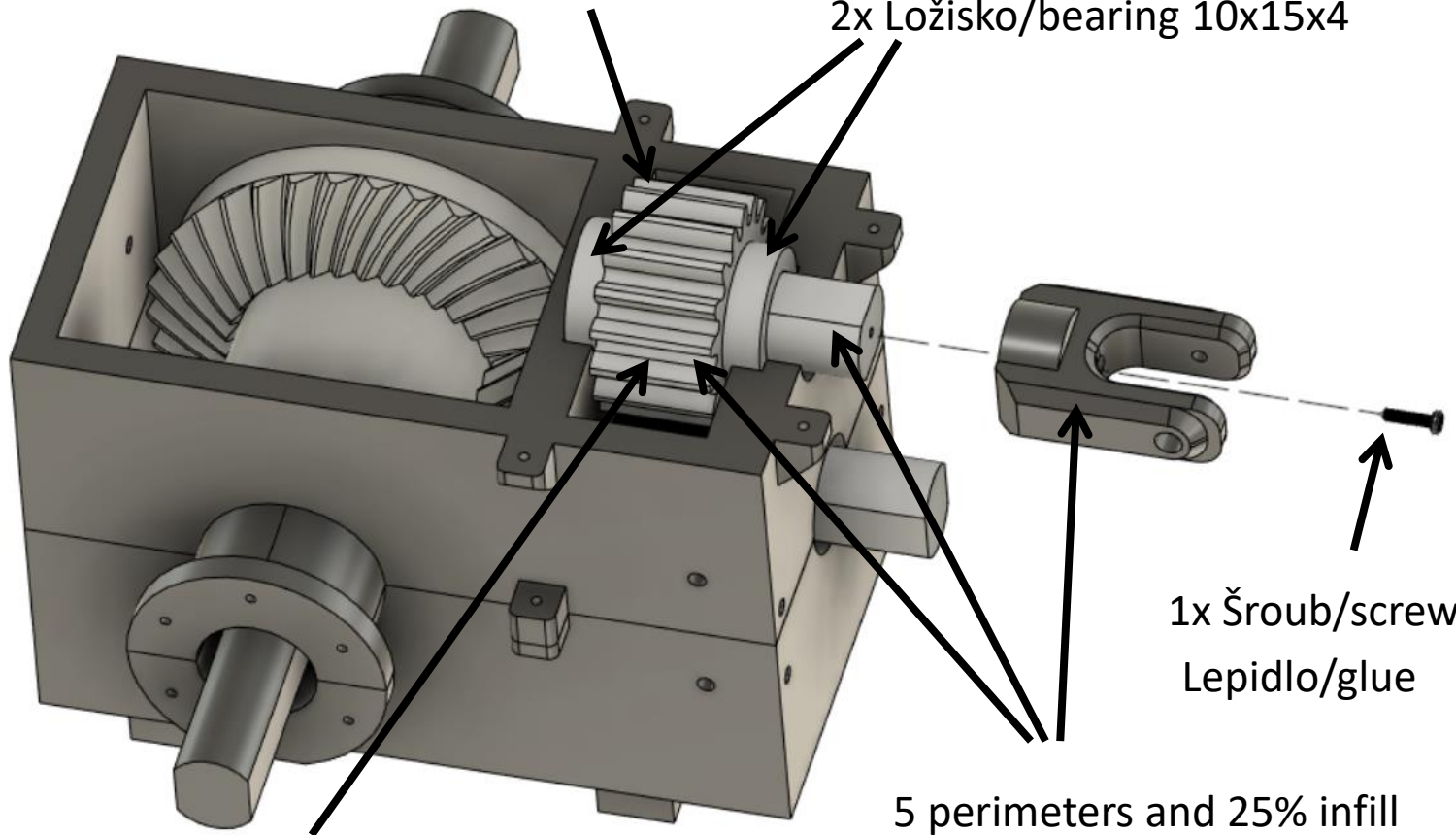
2x Šroub/screw 1,4x6



Krok/step 17

Ozubené kolo/gear 17 teeth

2x Ložisko/bearing 10x15x4



1x Šroub/screw 1,4x6

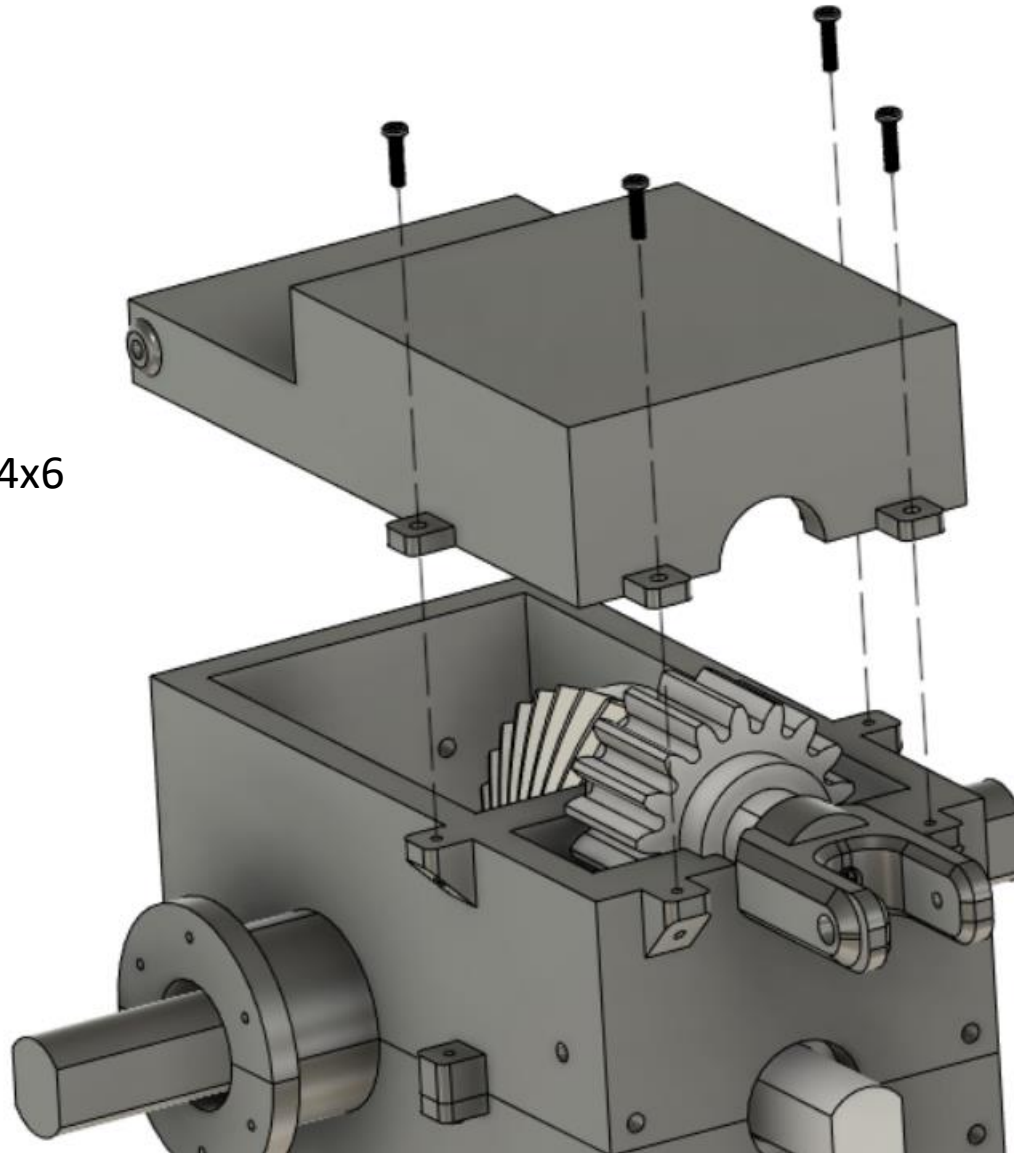
Lepidlo/glue

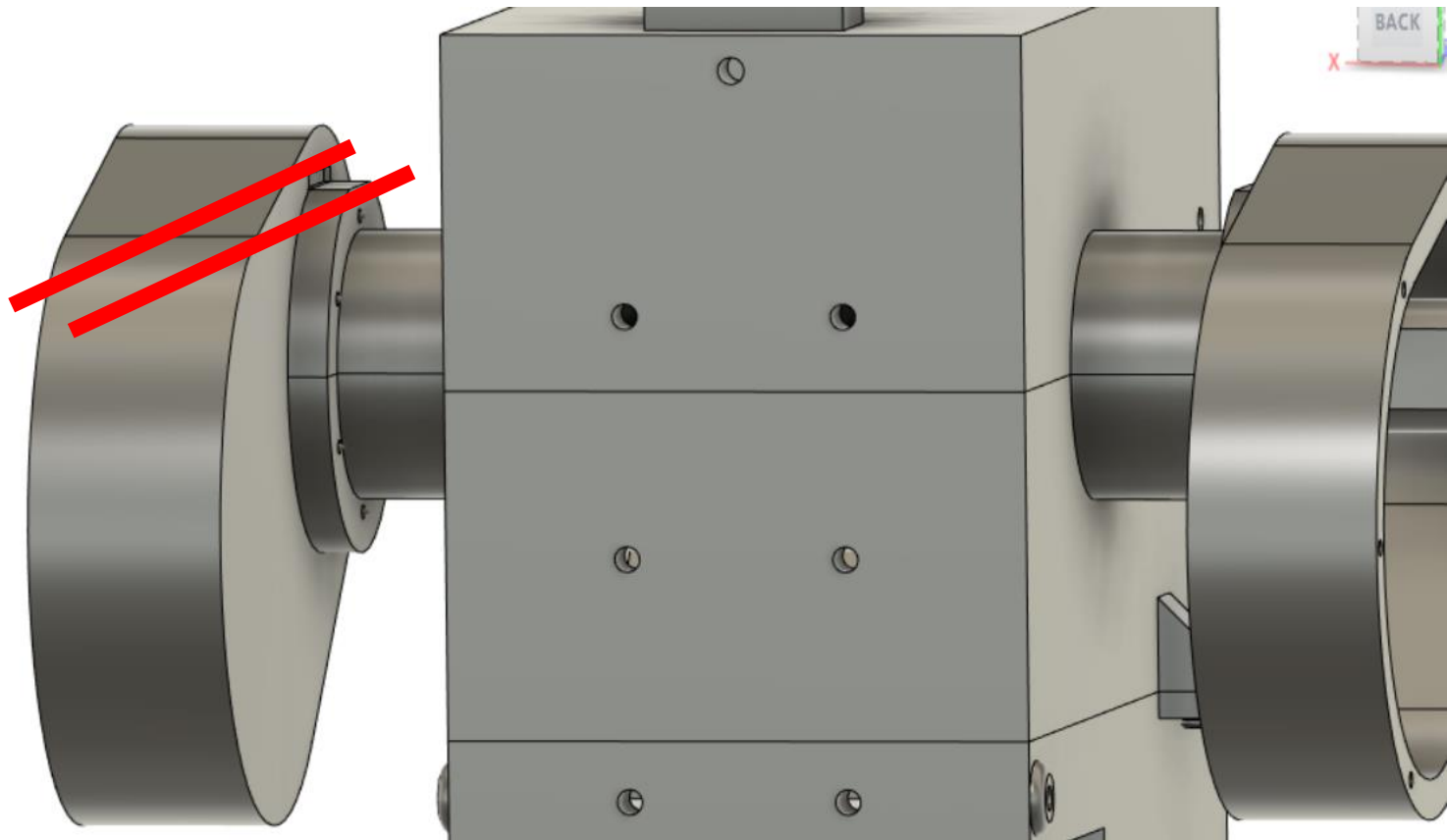
5 perimeters and 25% infill

Lithné mazivo/Lithium grease

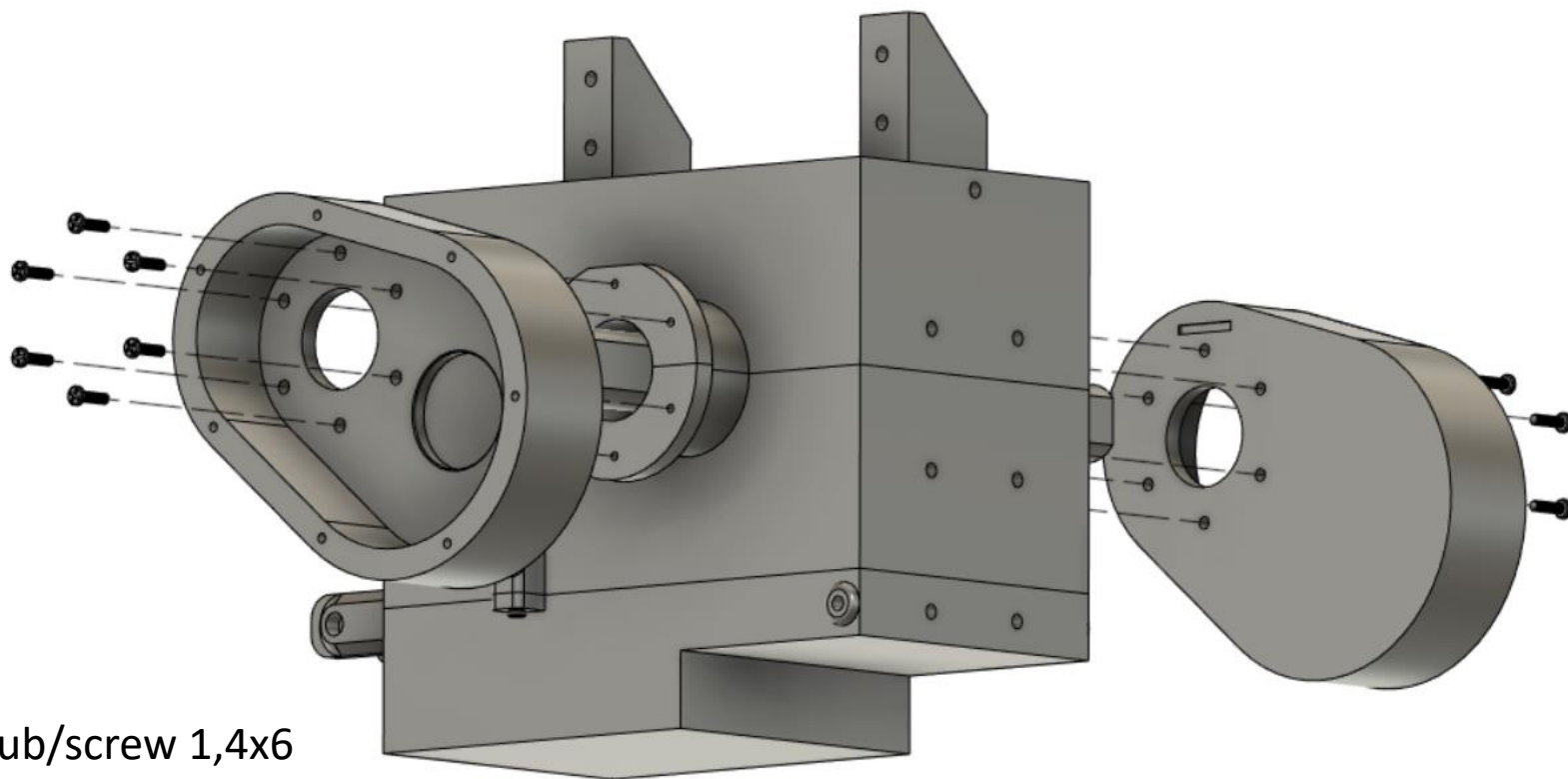
Krok/step 18

4x Šroub/screw 1,4x6



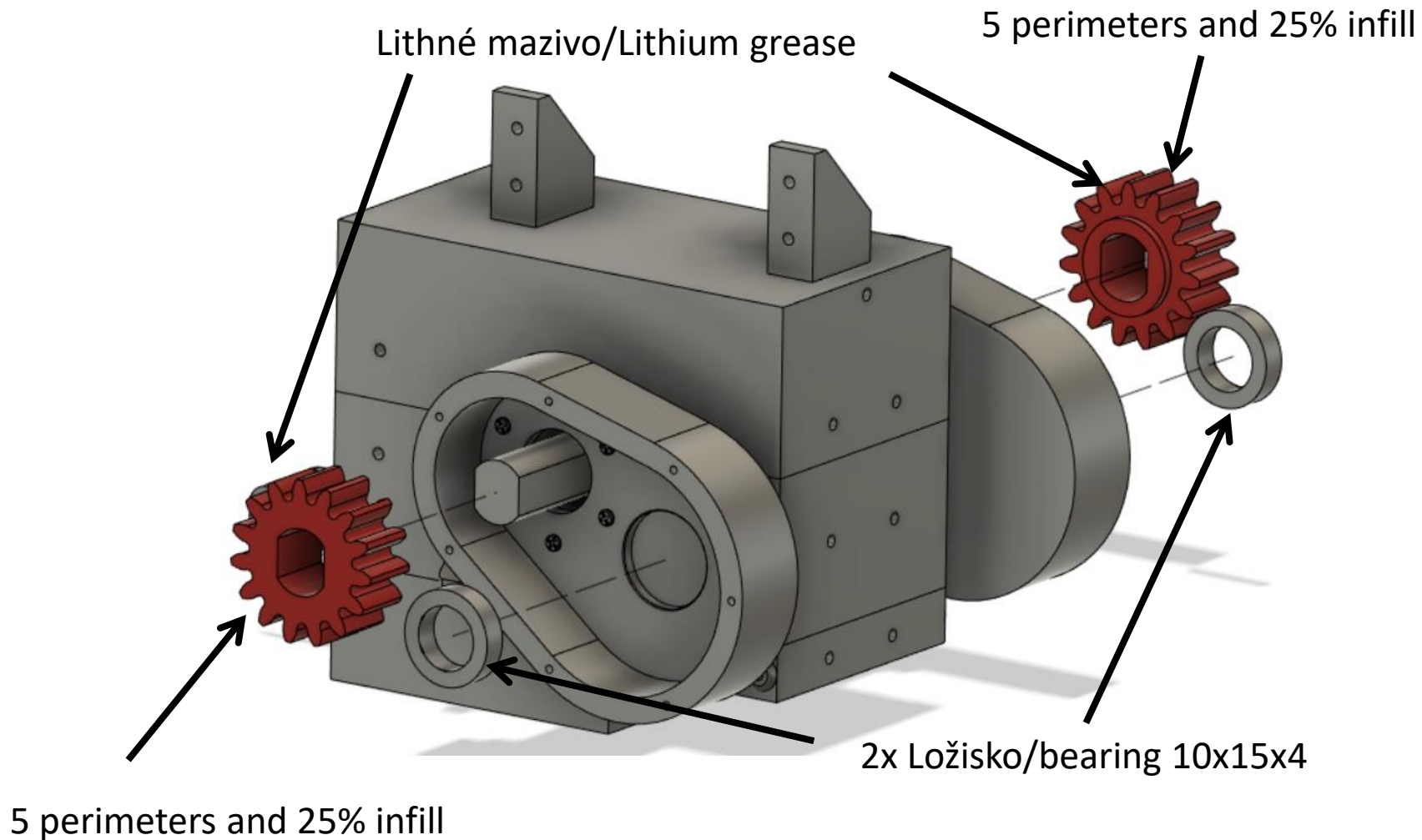


Krok/step 19

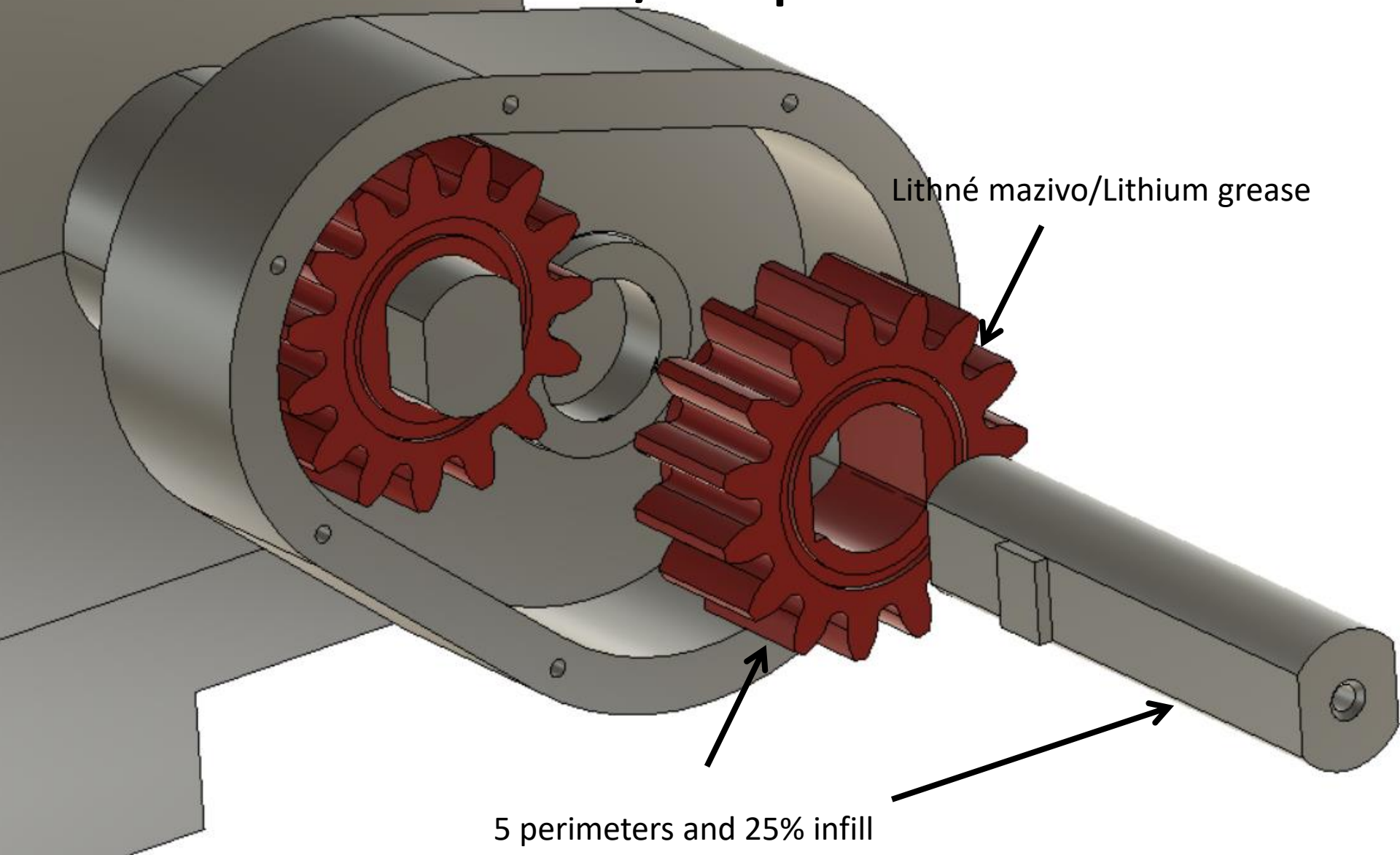


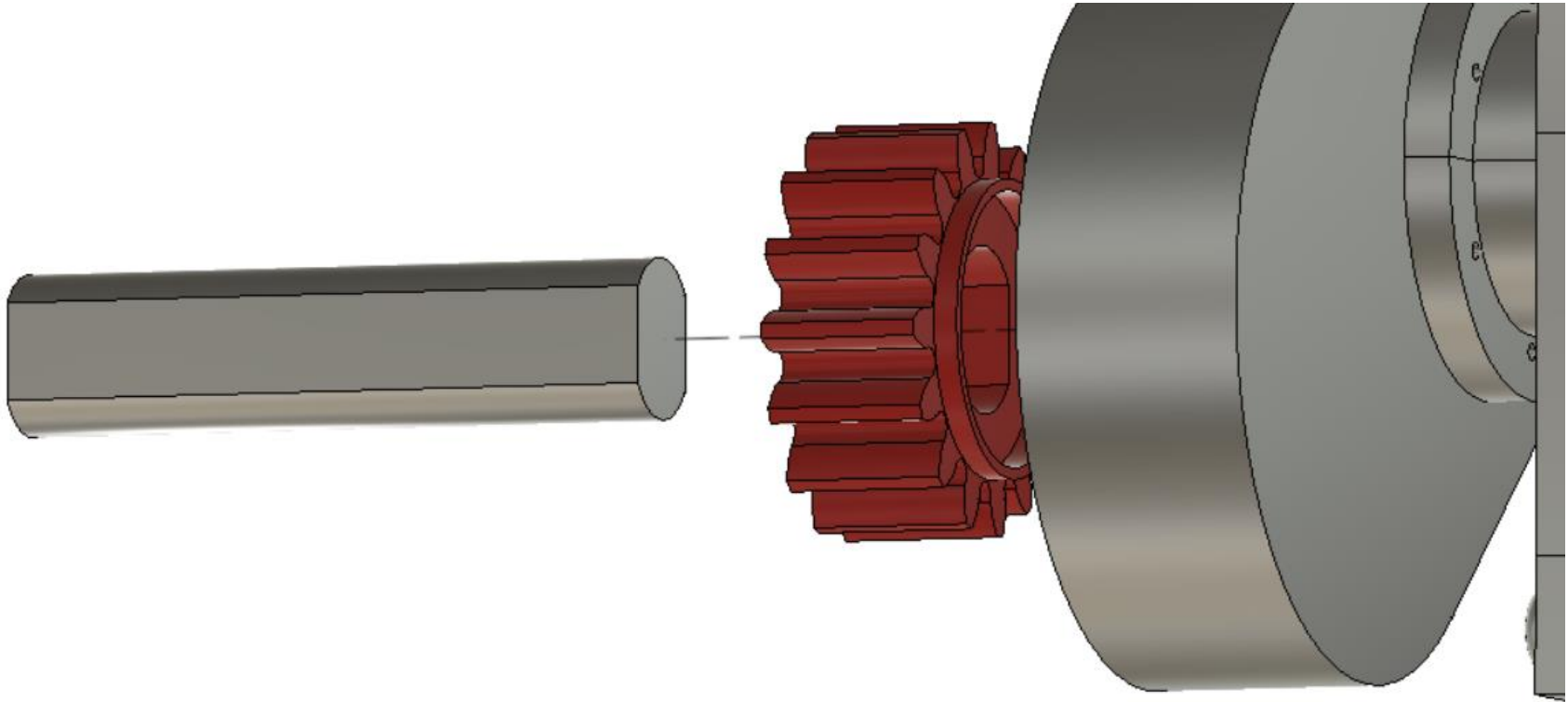
12x Šroub/screw 1,4x6

Krok/step 20

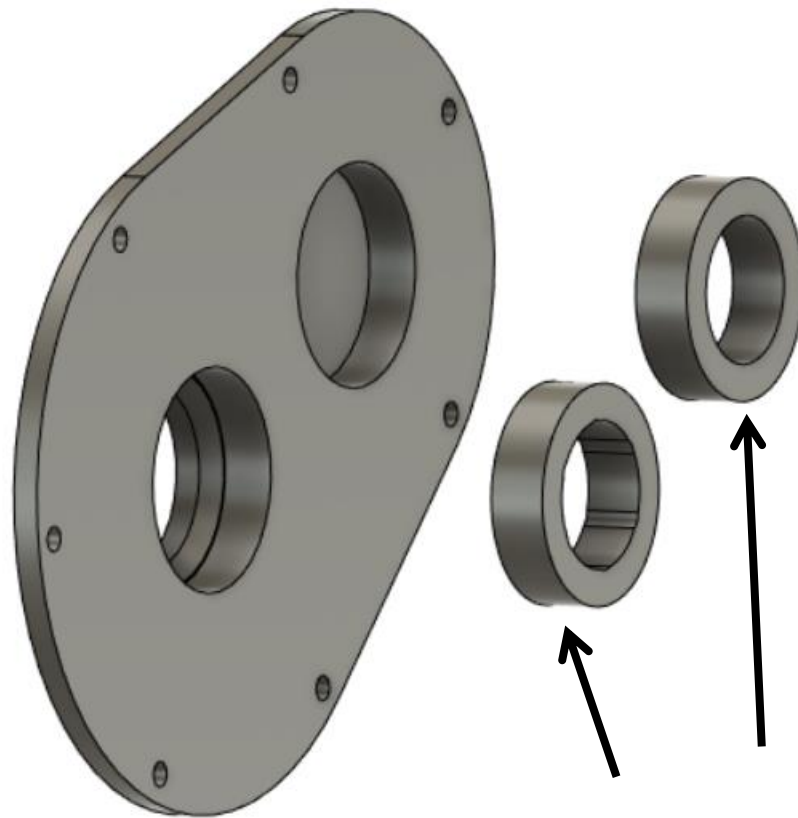


Krok/step 21



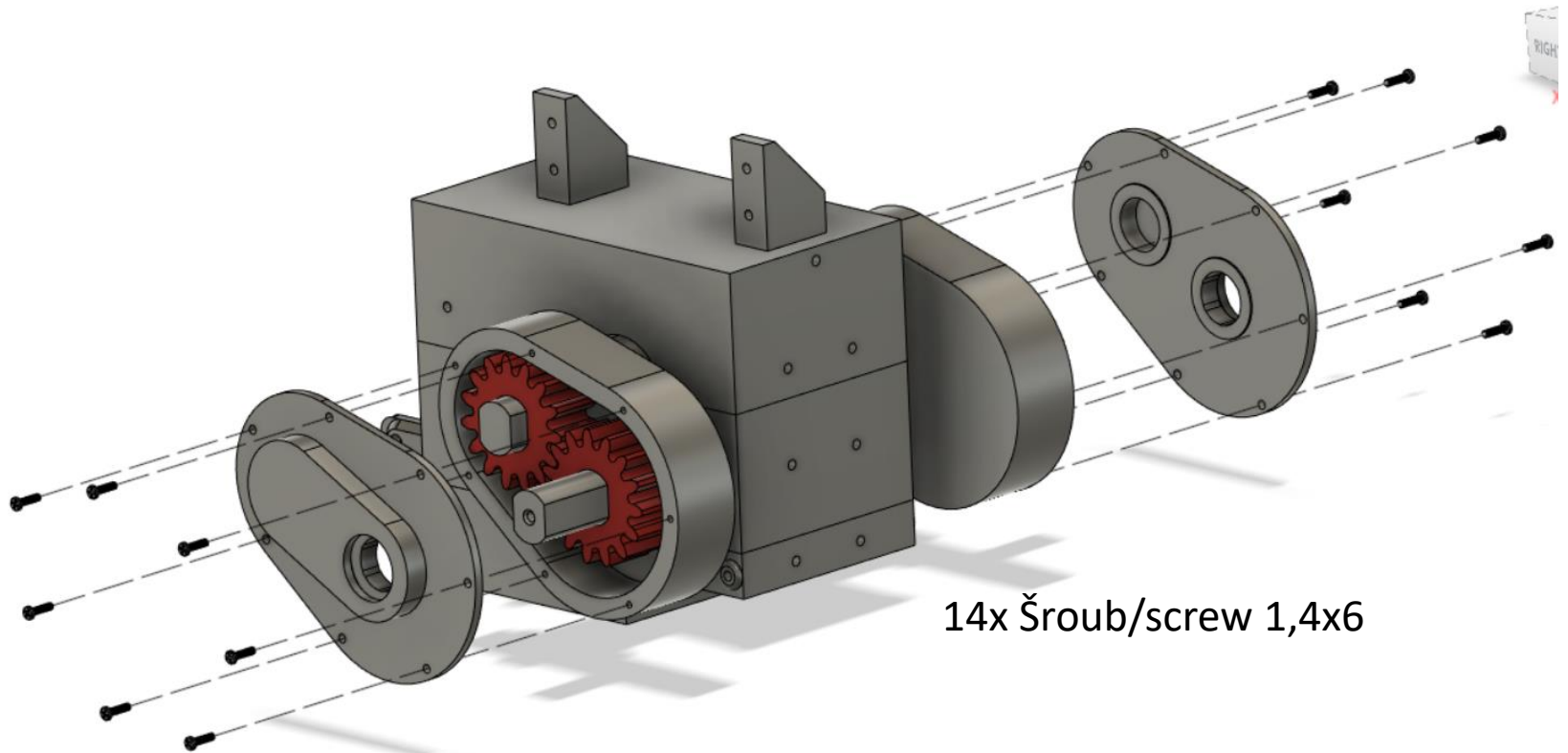


Krok/step 22



2x Ložisko/bearing 10x15x4

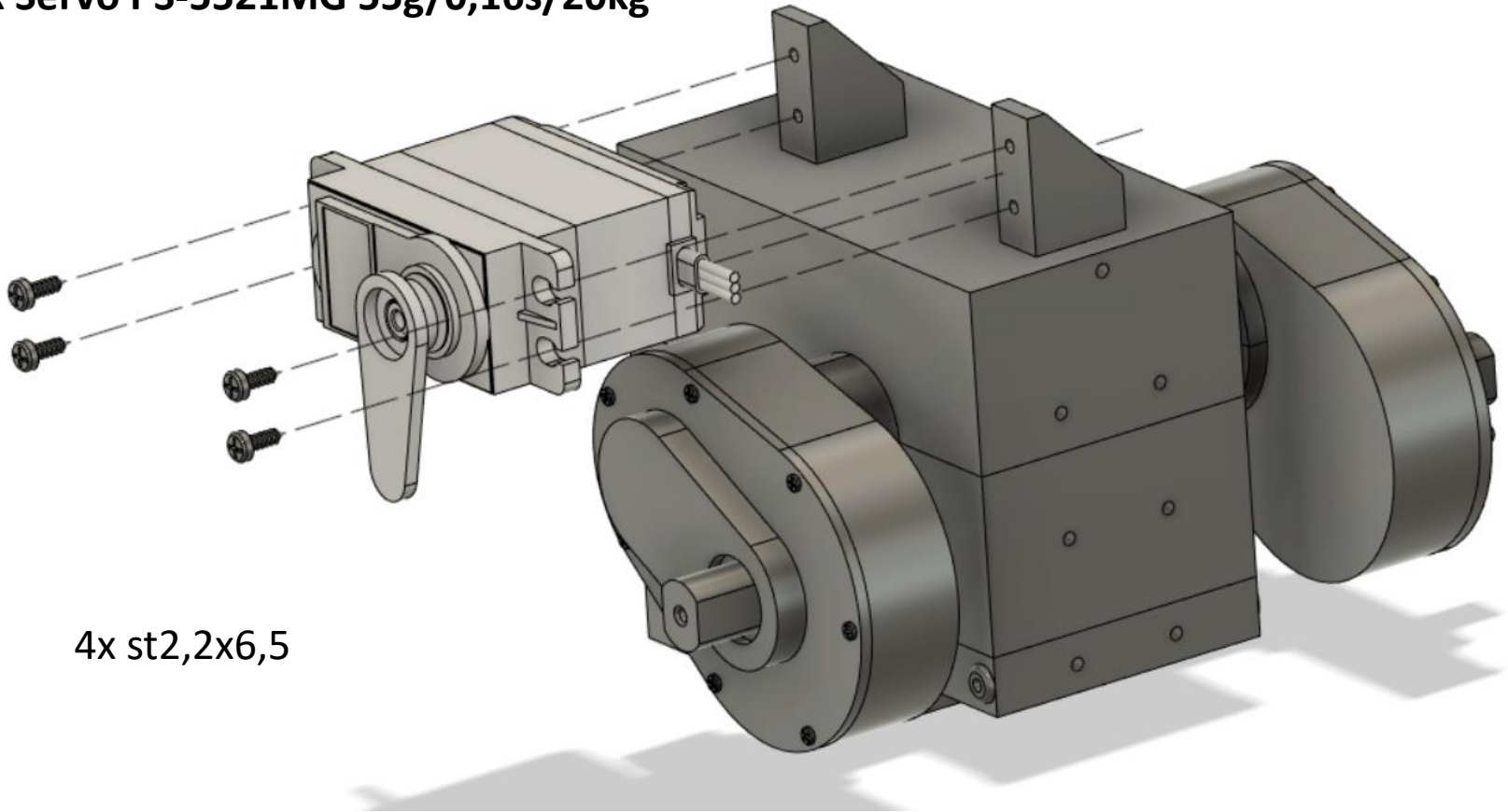
Krok/step 23



14x Šroub/screw 1,4x6

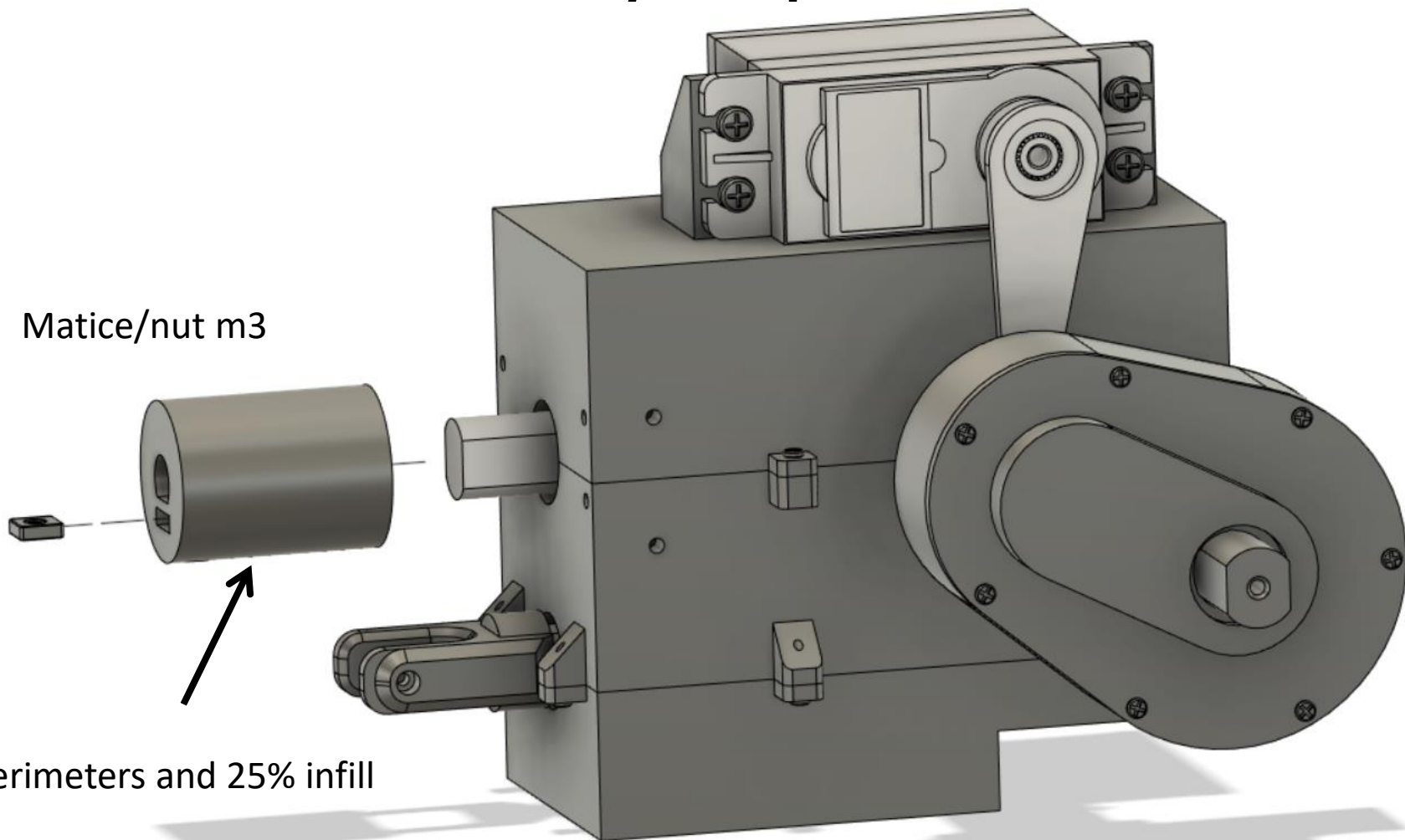
Krok/step 24

JX Servo PS-5521MG 55g/0,16s/20kg



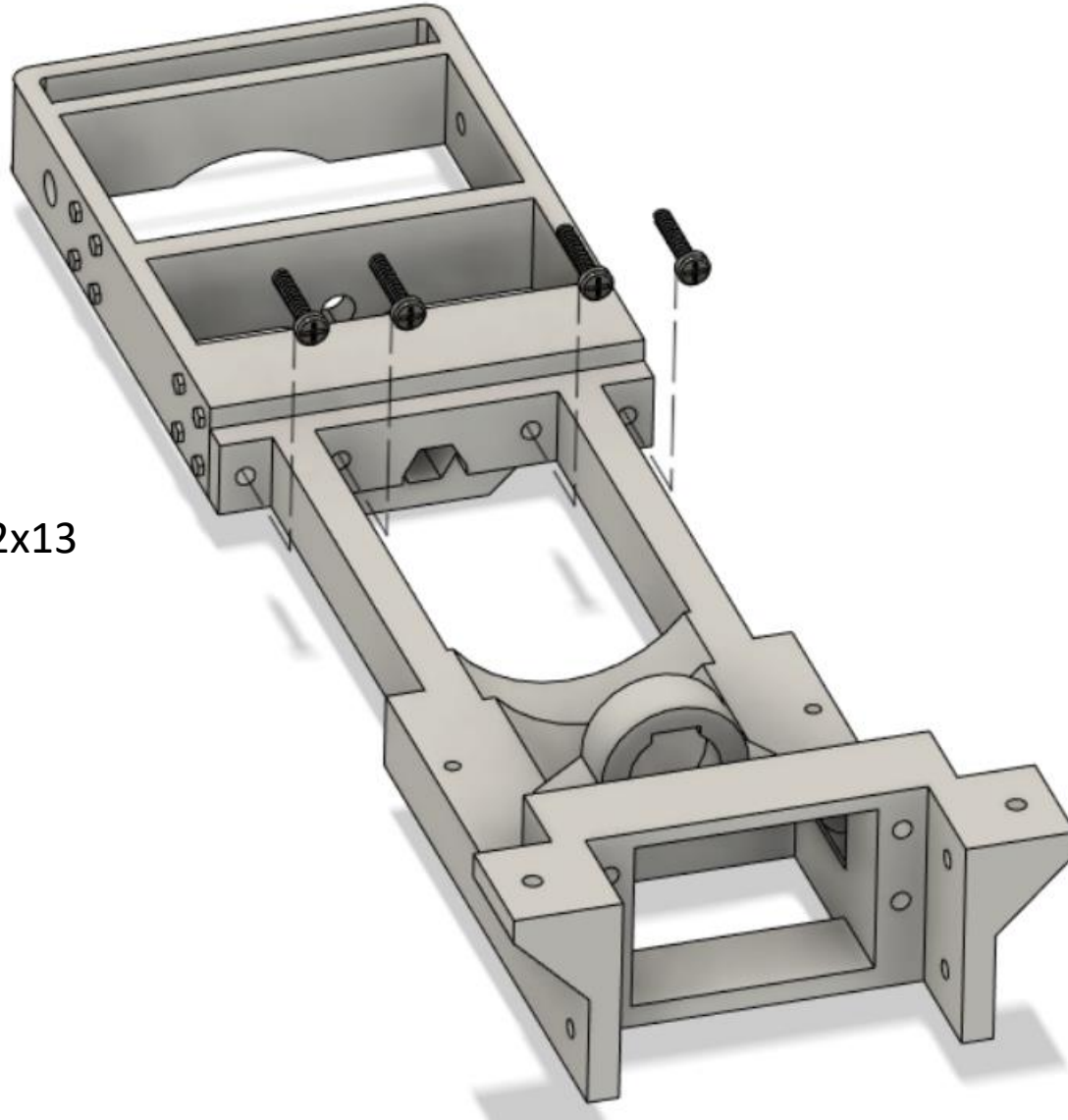
4x st2,2x6,5

Krok/step 25

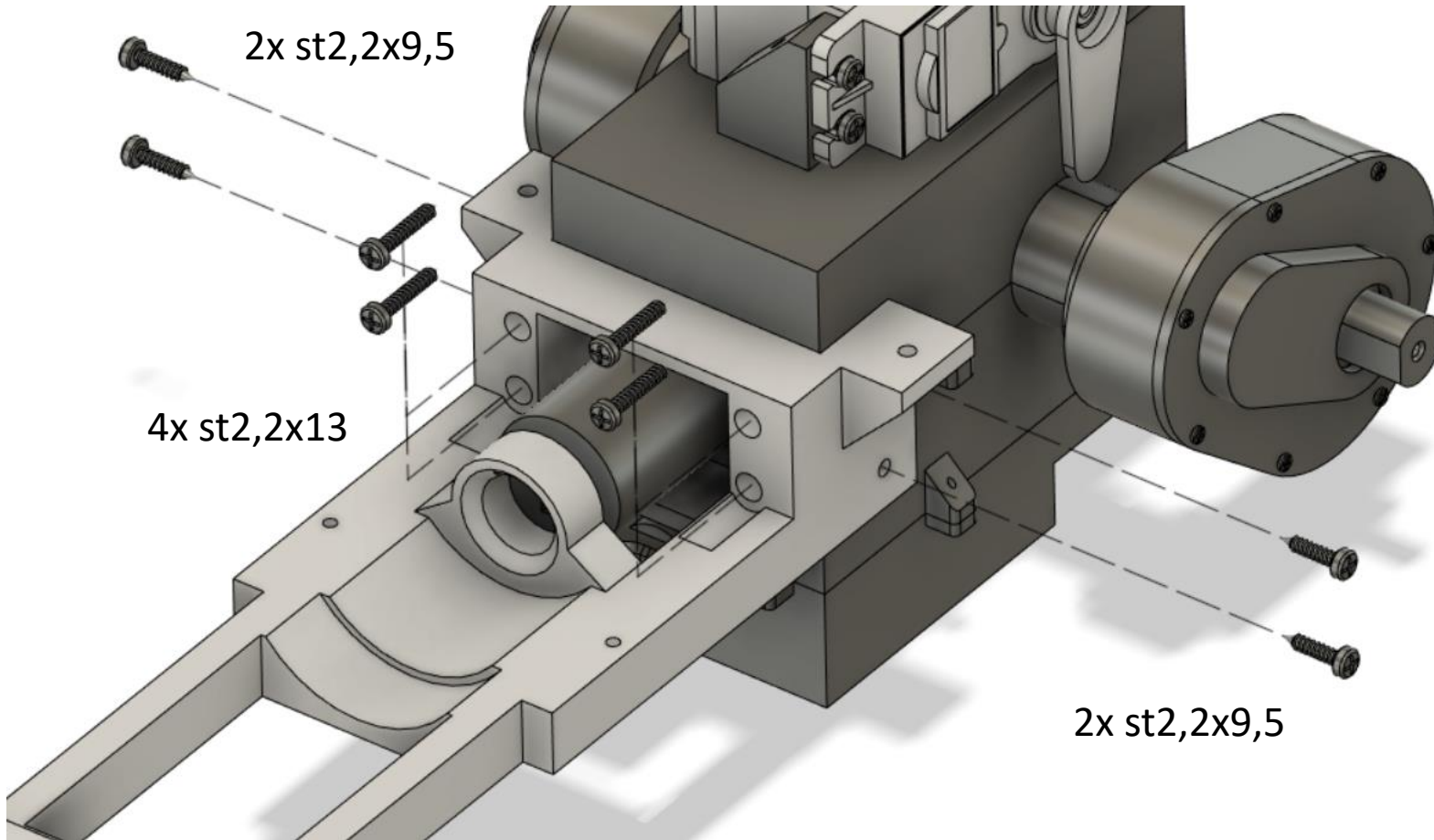


Krok/step 26

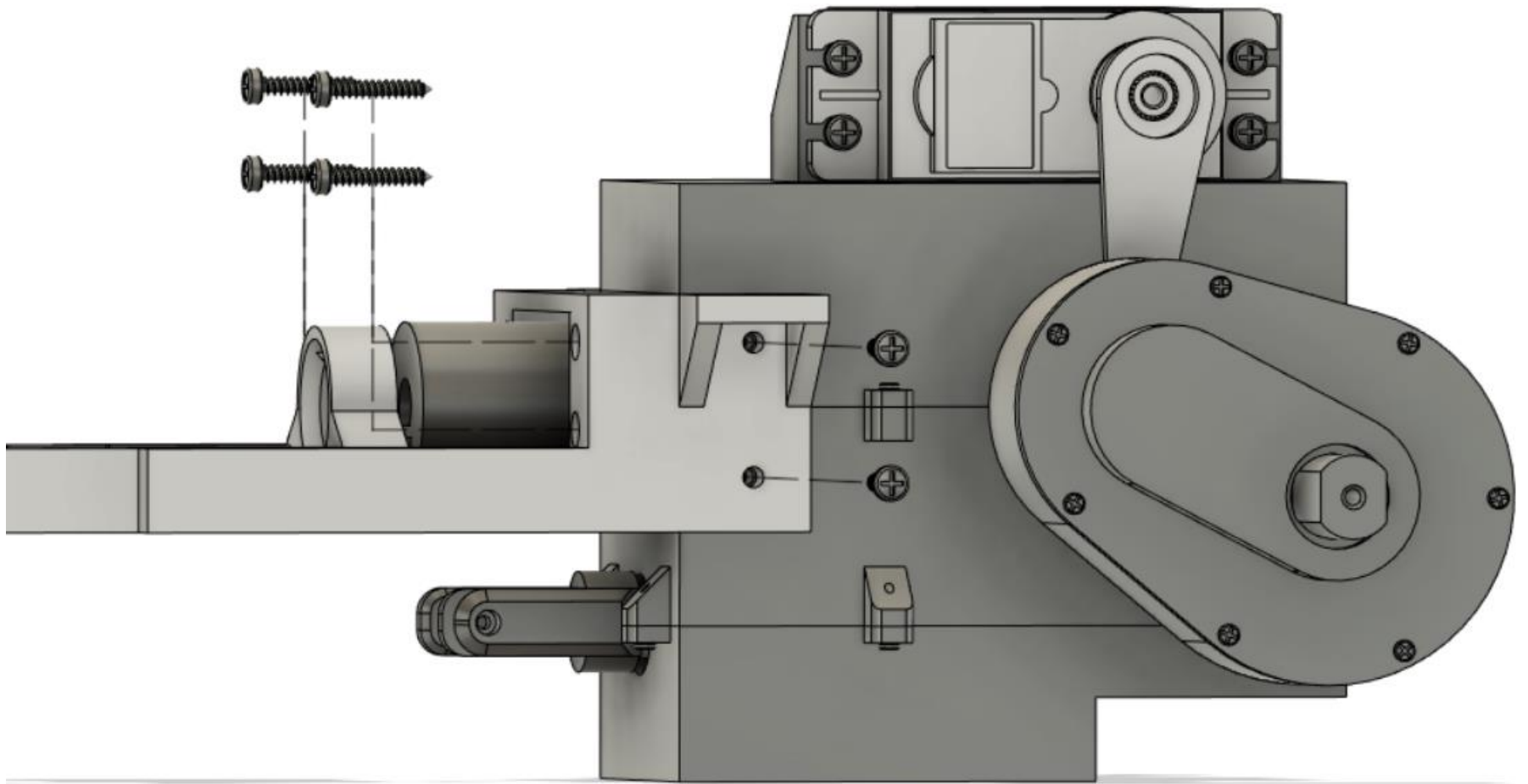
4x st2,2x13



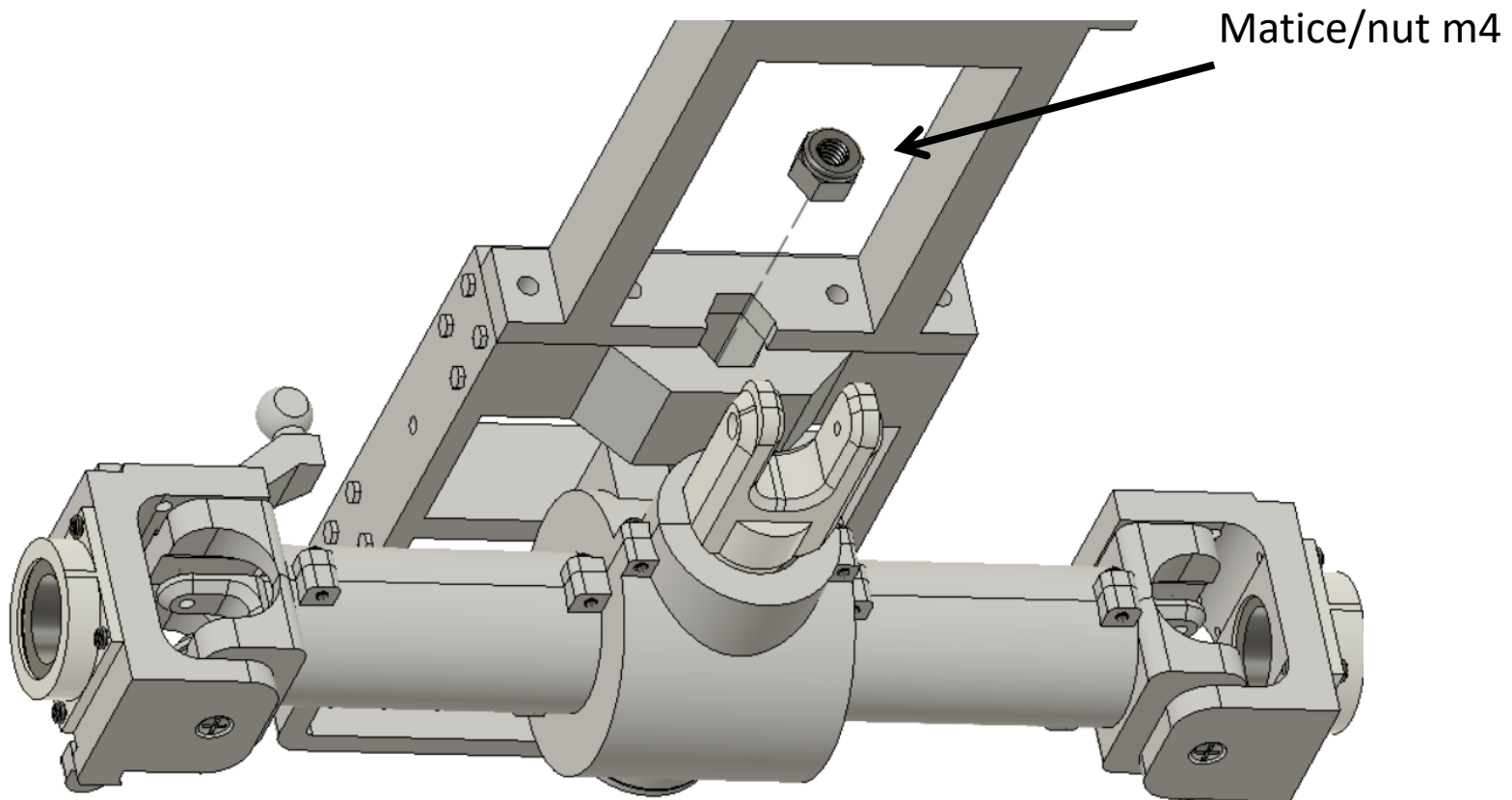
Krok/step 27



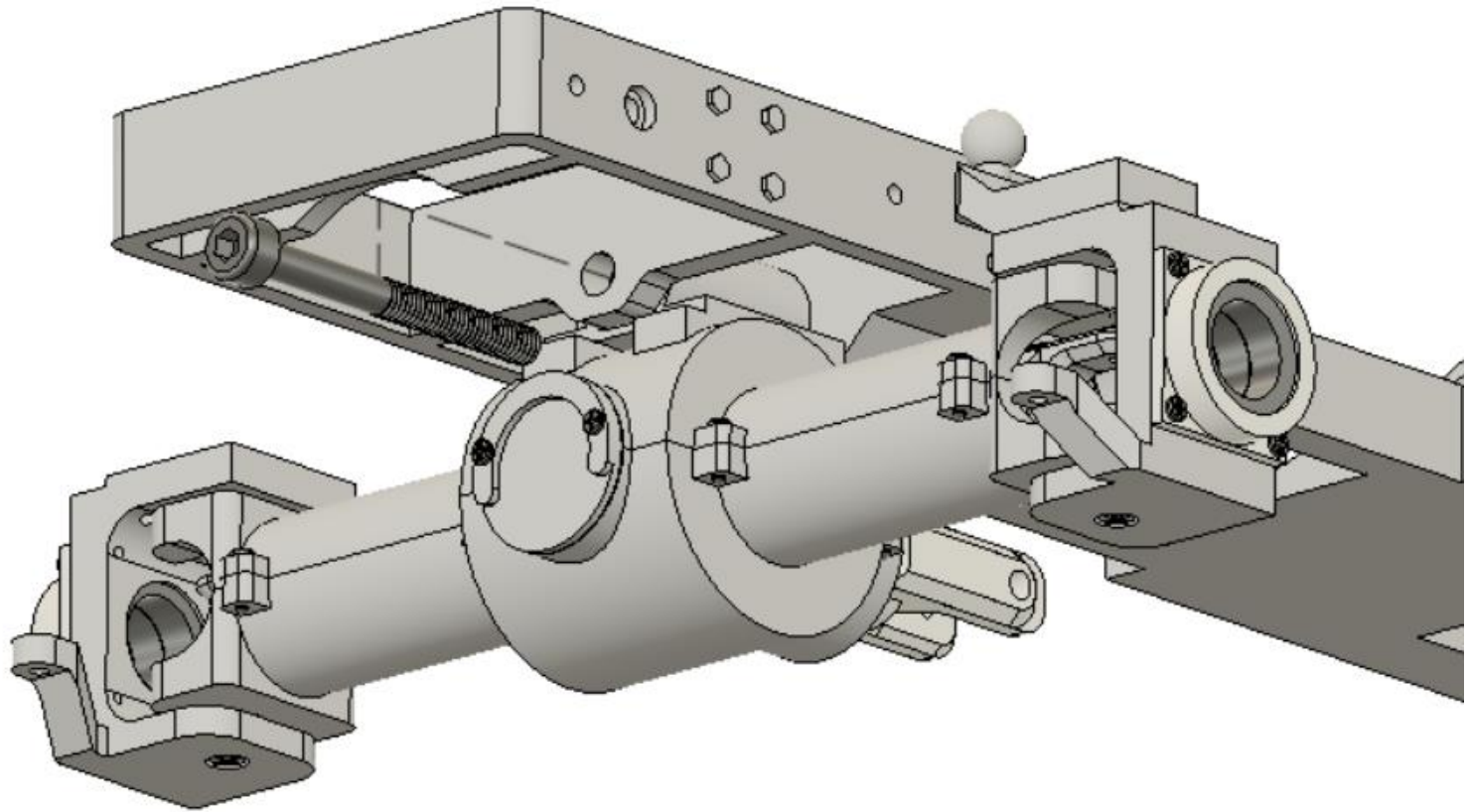
Krok/step 28



Krok/step 29

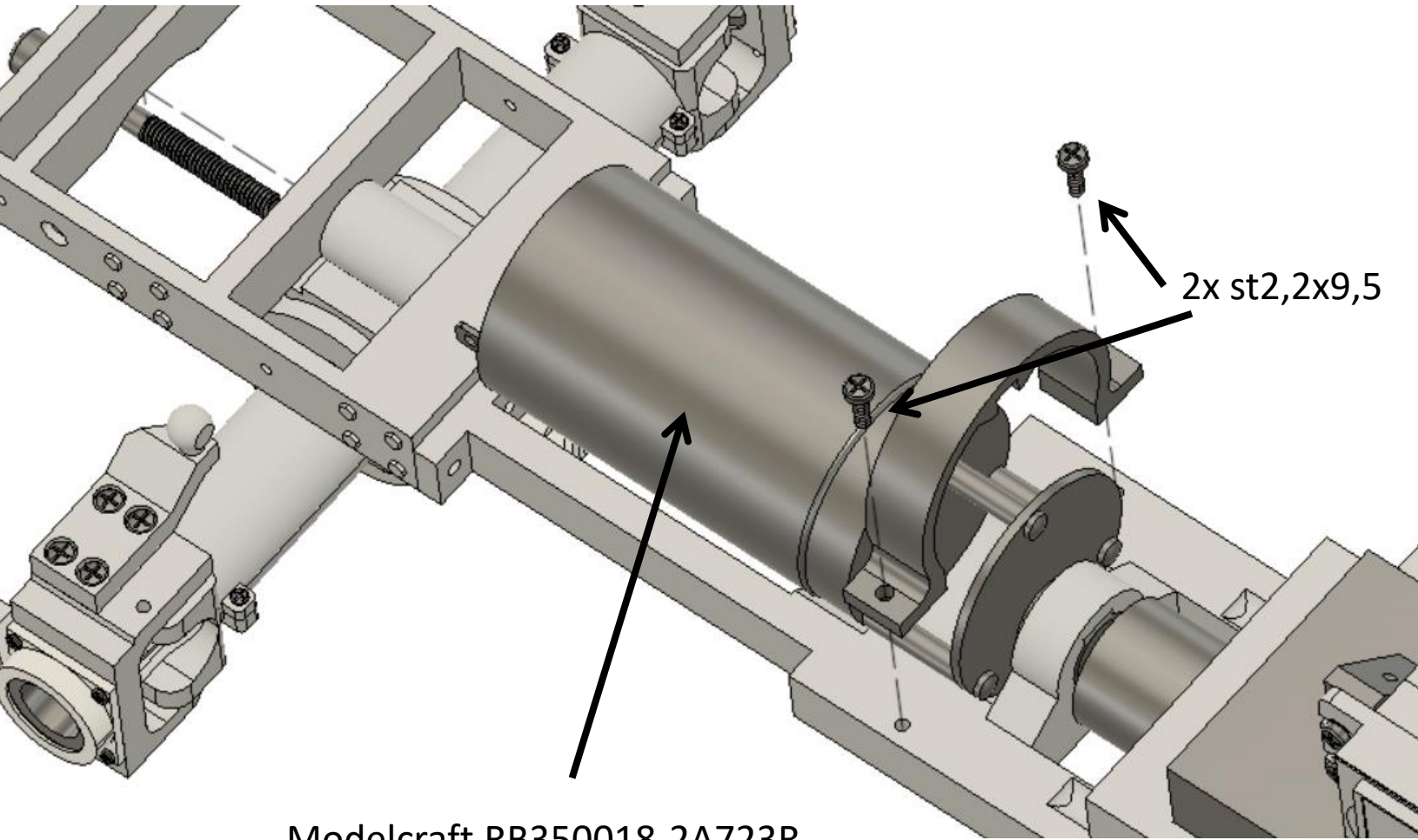


Krok/step 30



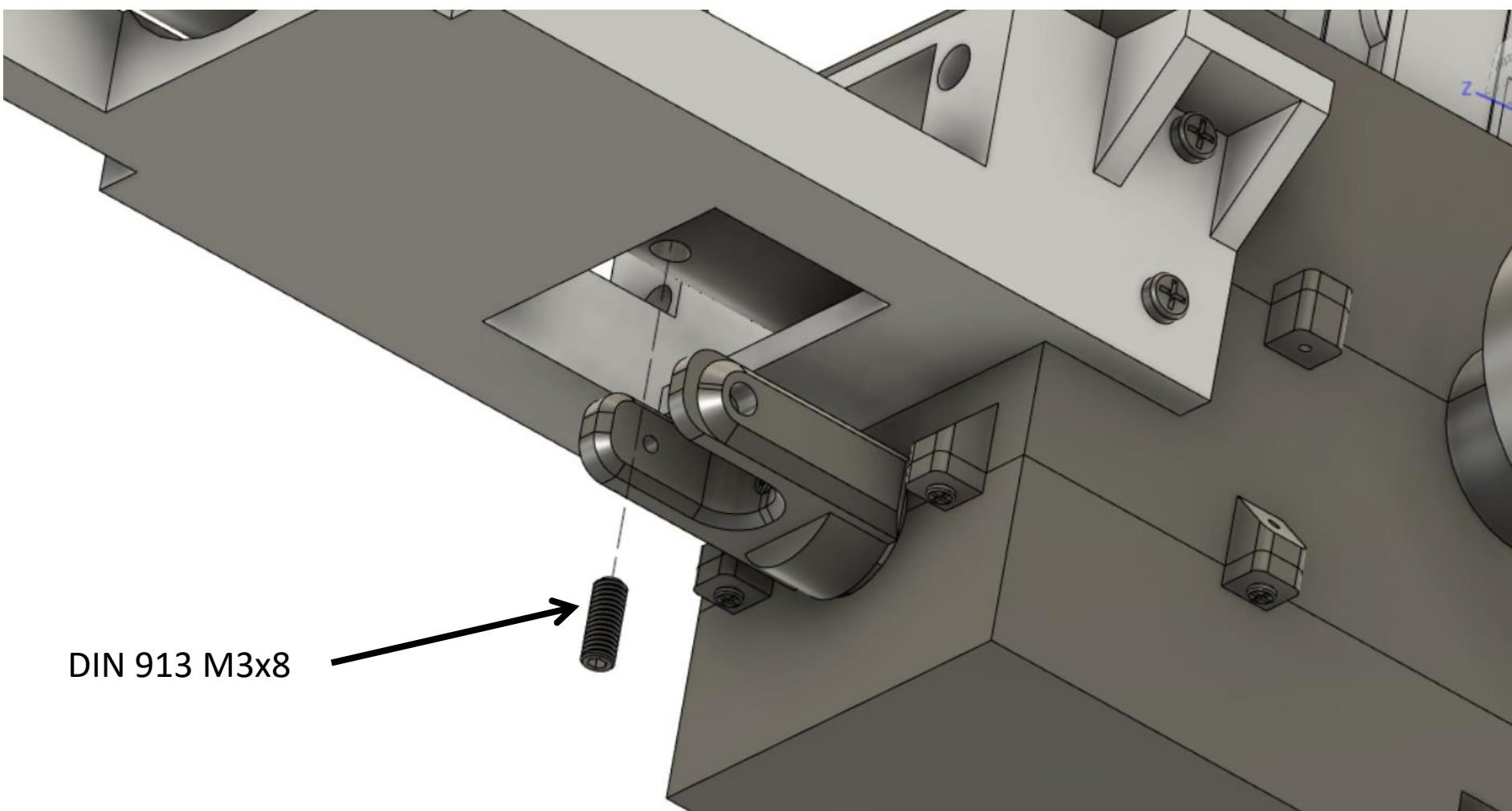
Šroub/screw m4x40

Krok/step 31

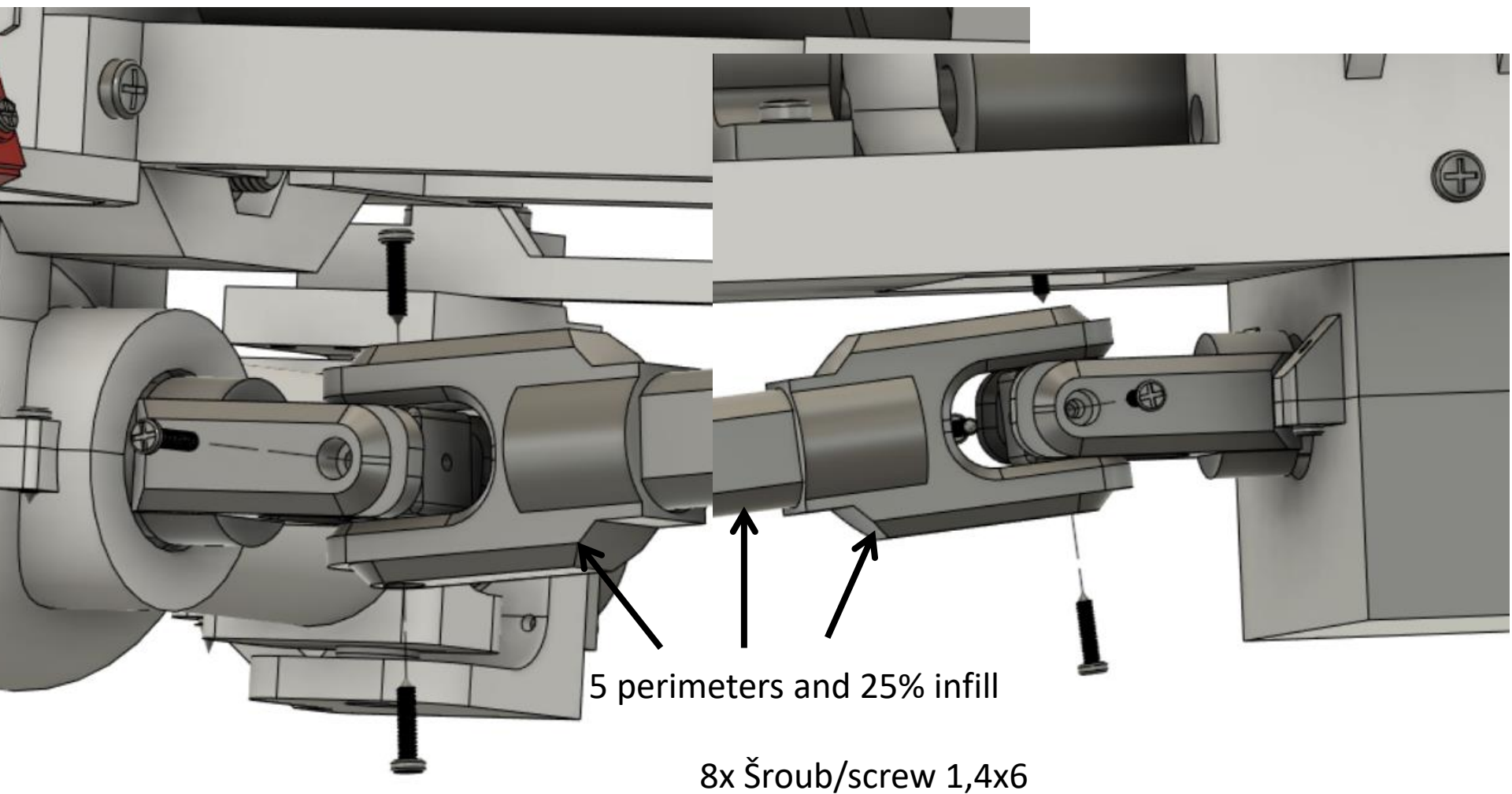


Krok/step 32

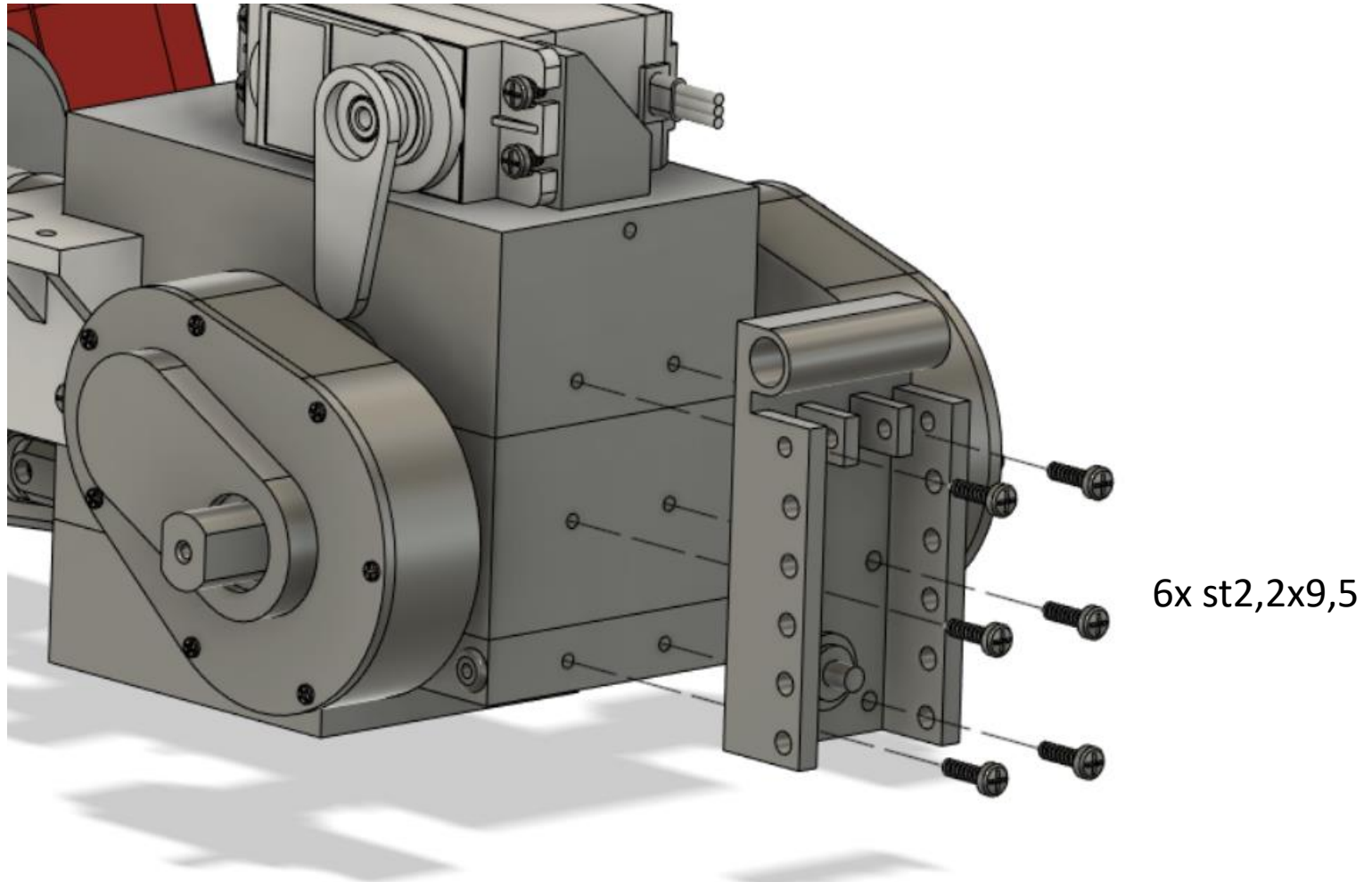
DIN 913 M3x8



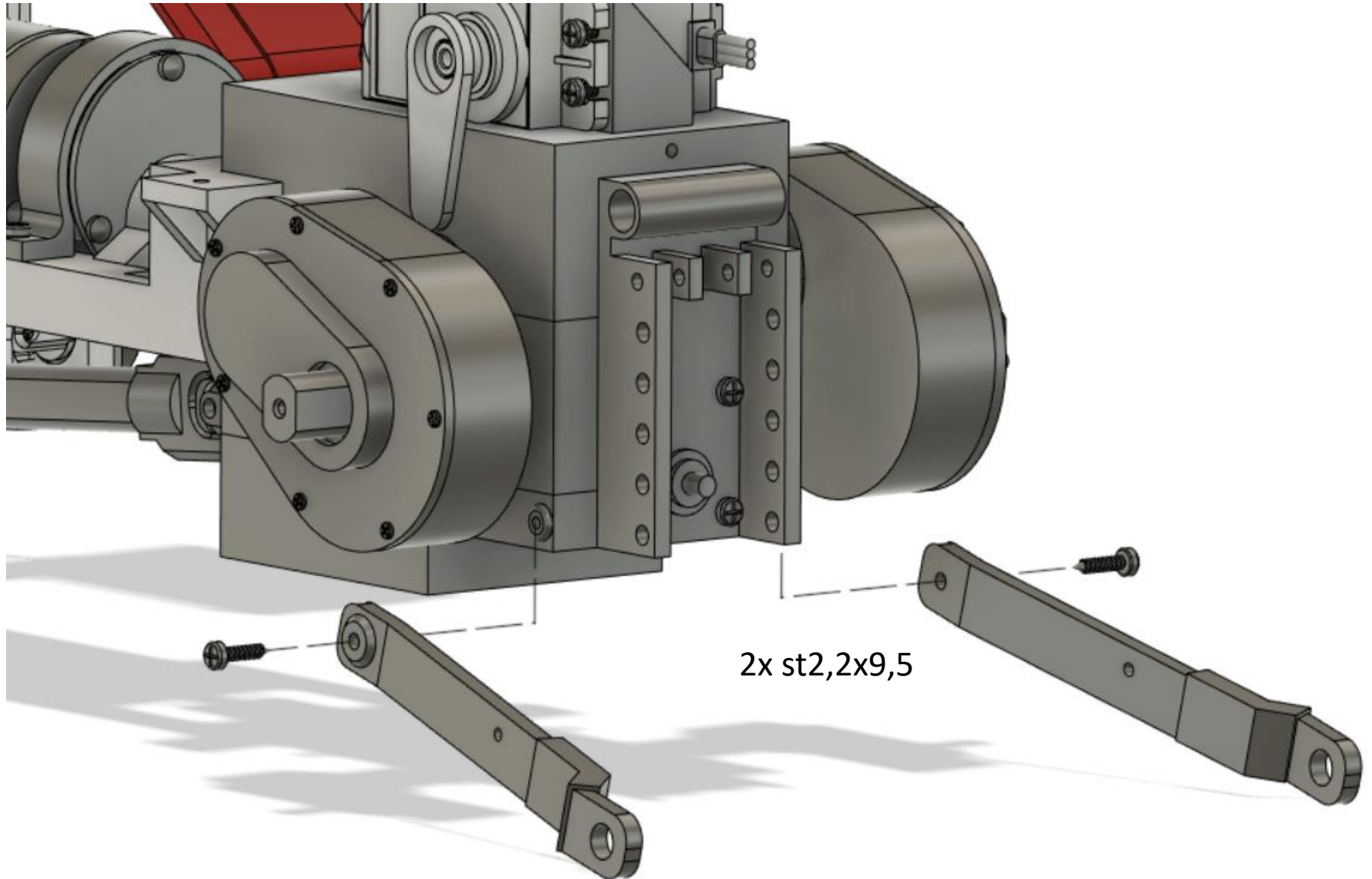
Krok/step 33



Krok/step 34



Krok/step 35

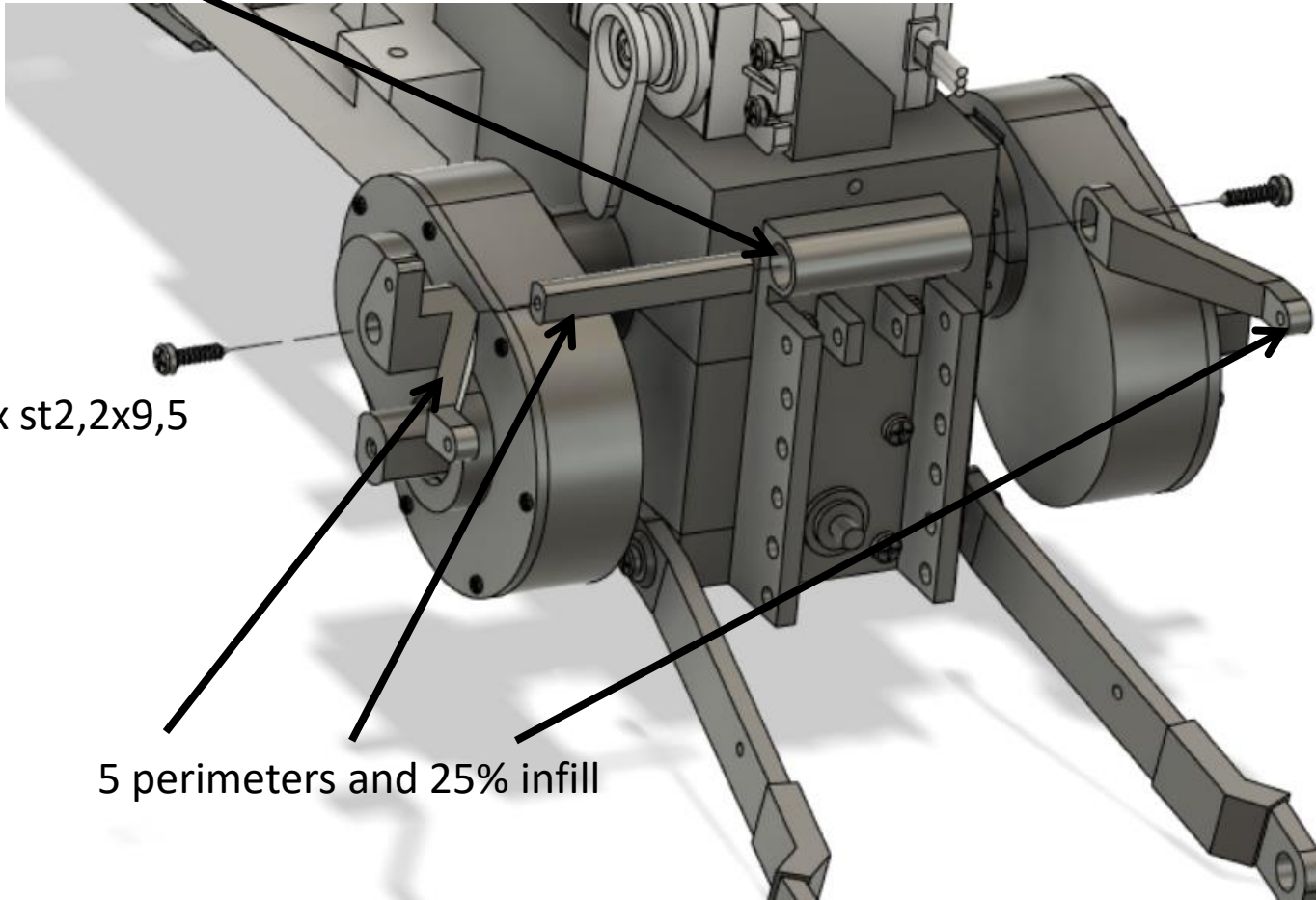


Krok/step 36

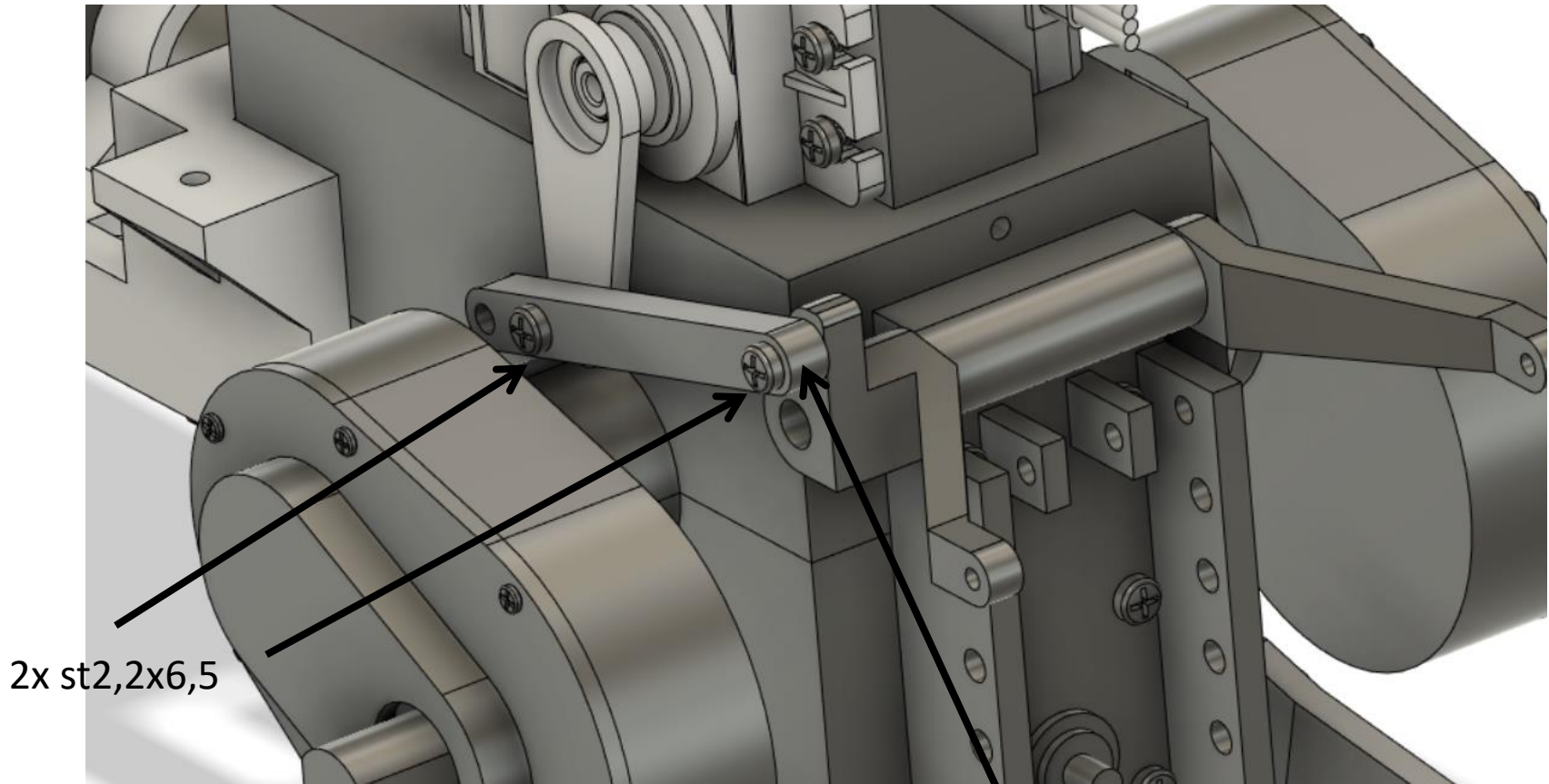
Drill 8mm

2x st2,2x9,5

5 perimeters and 25% infill



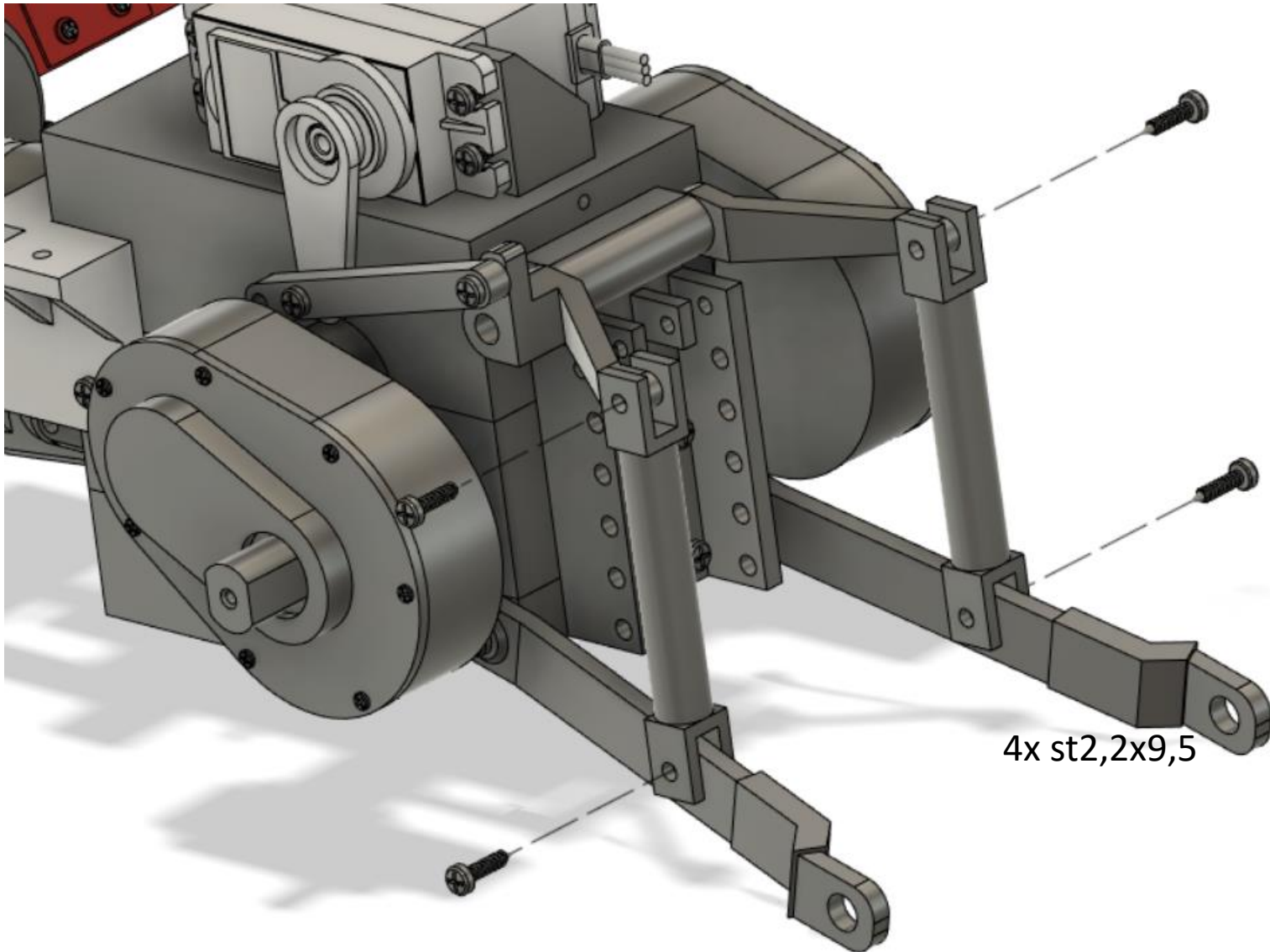
Krok/step 37



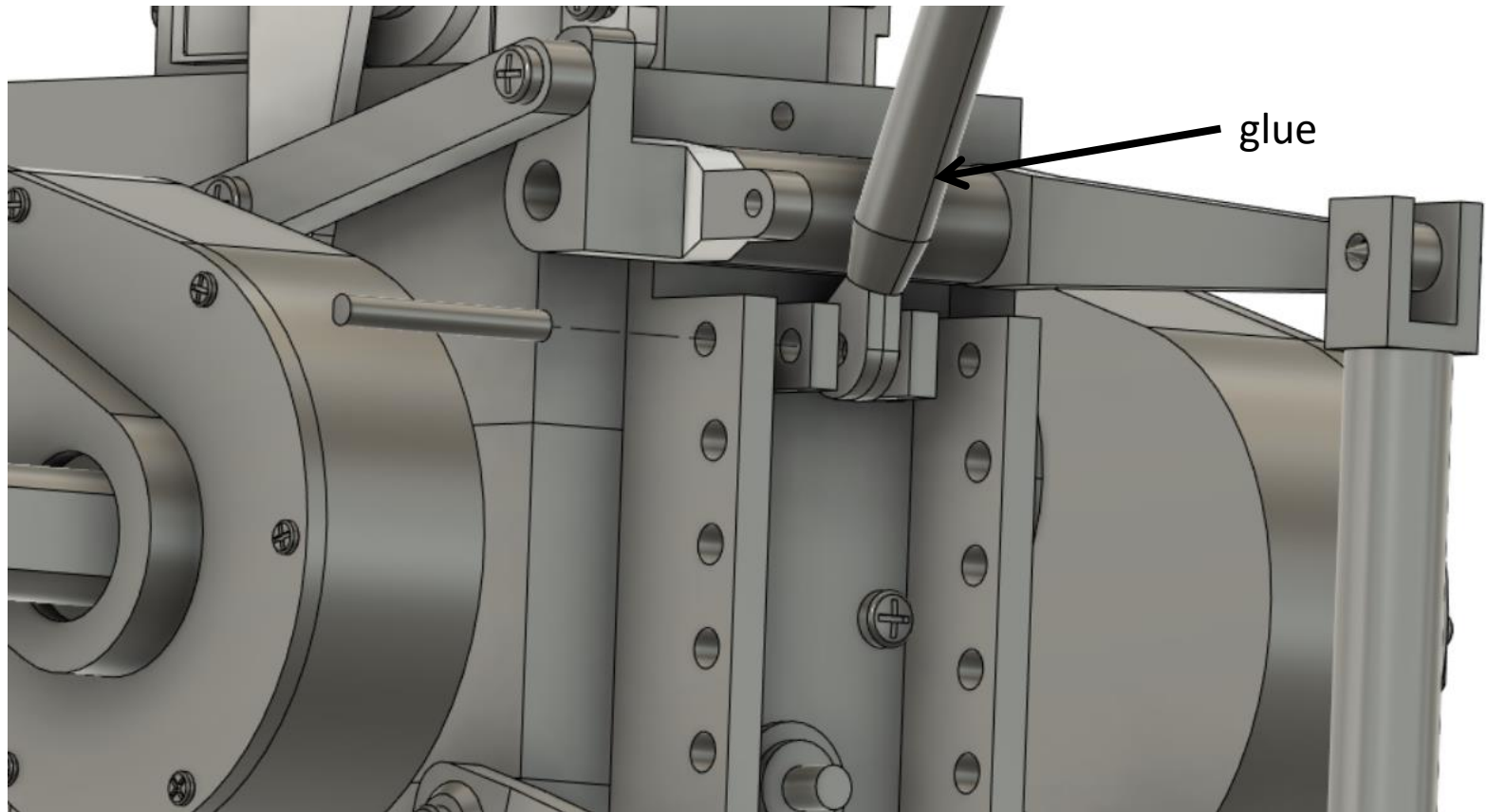
2x st2,2x6,5

5 perimeters and 25% infill

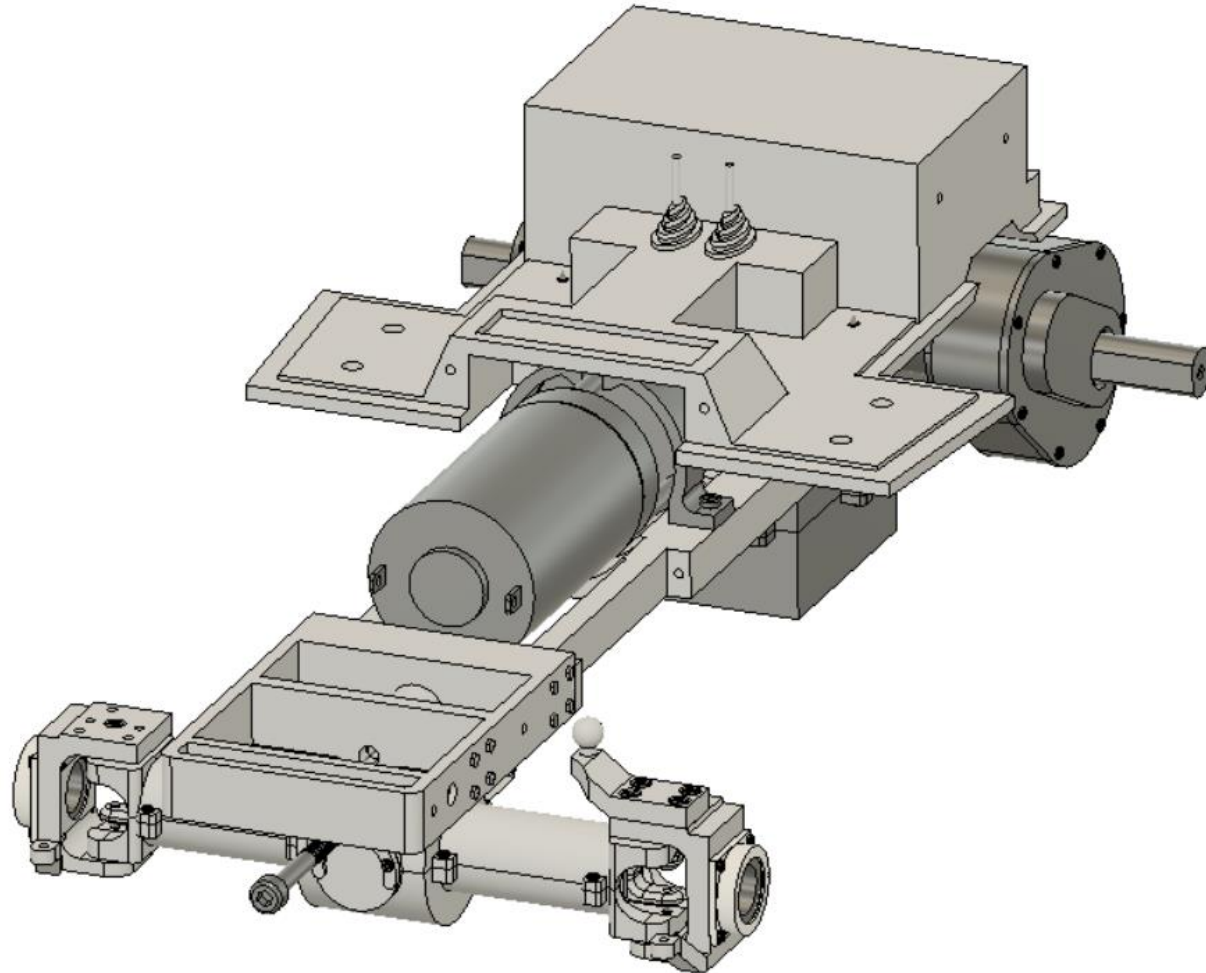
Krok/step 38

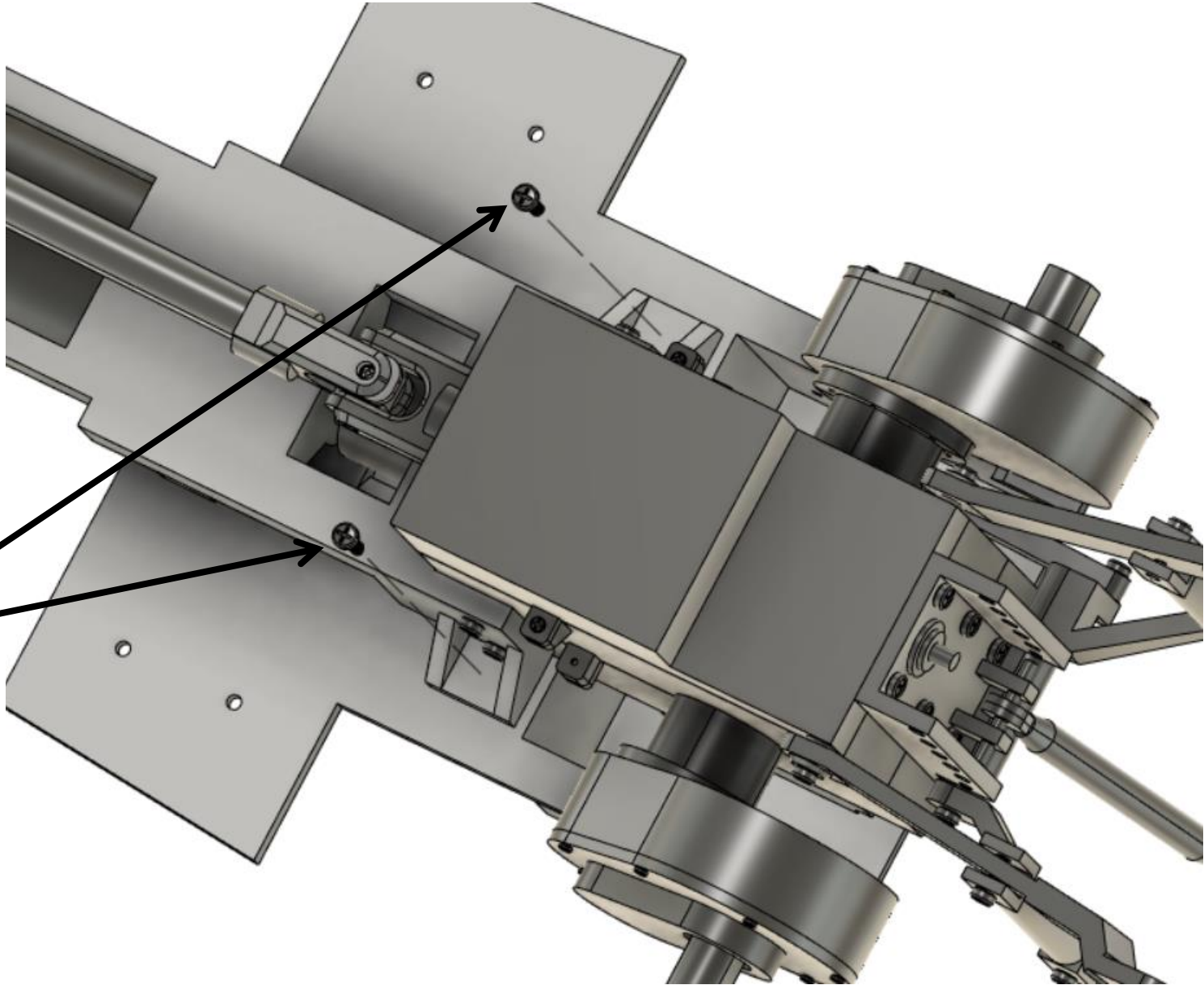


Krok/step 39



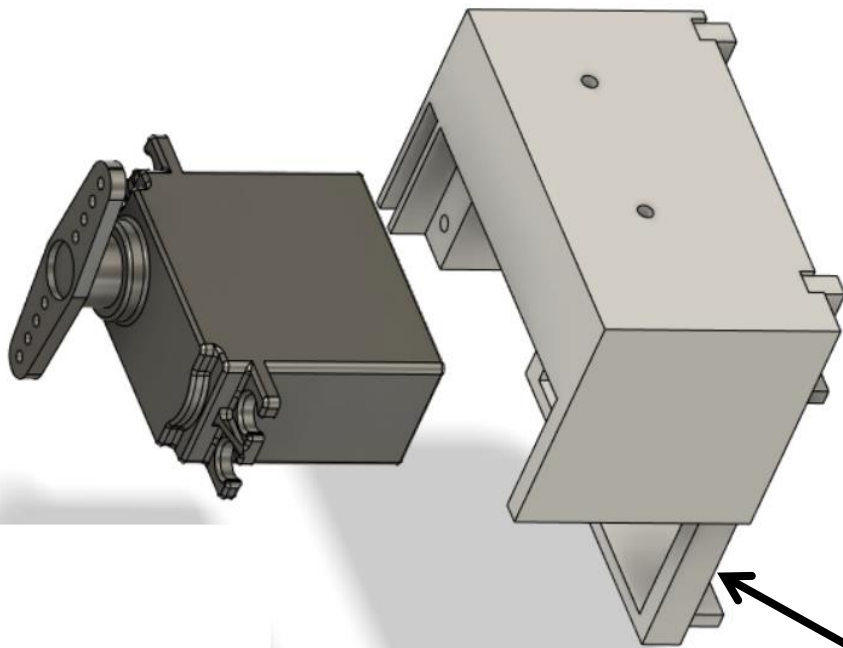
Krok/step 40





2x st2,2x6,5

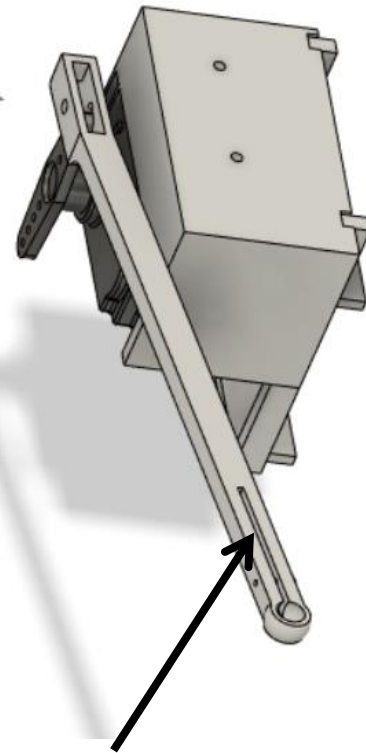
Krok/step 41



Servo HS-225 MG

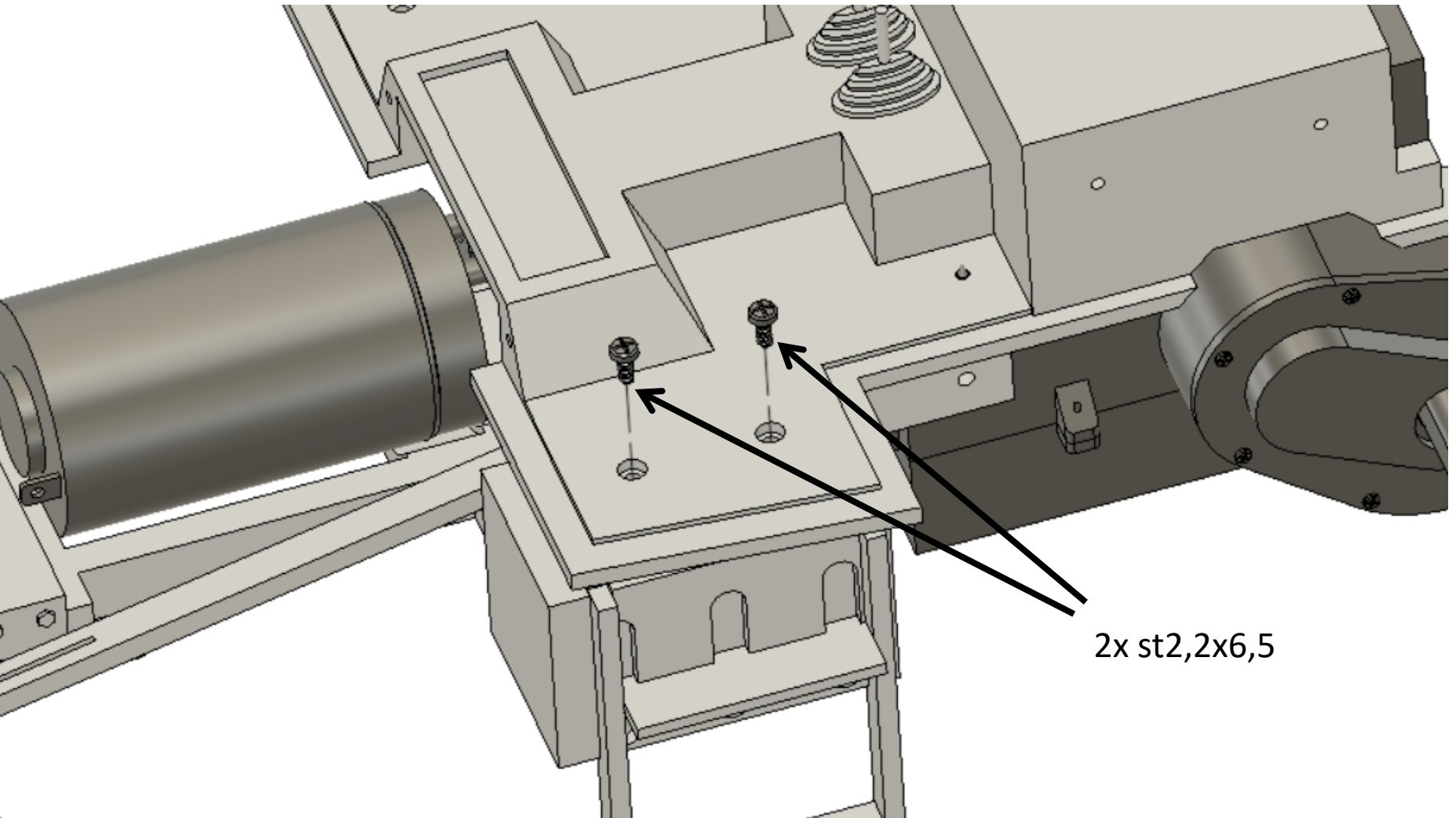
Glue

1x st2,2x9,5

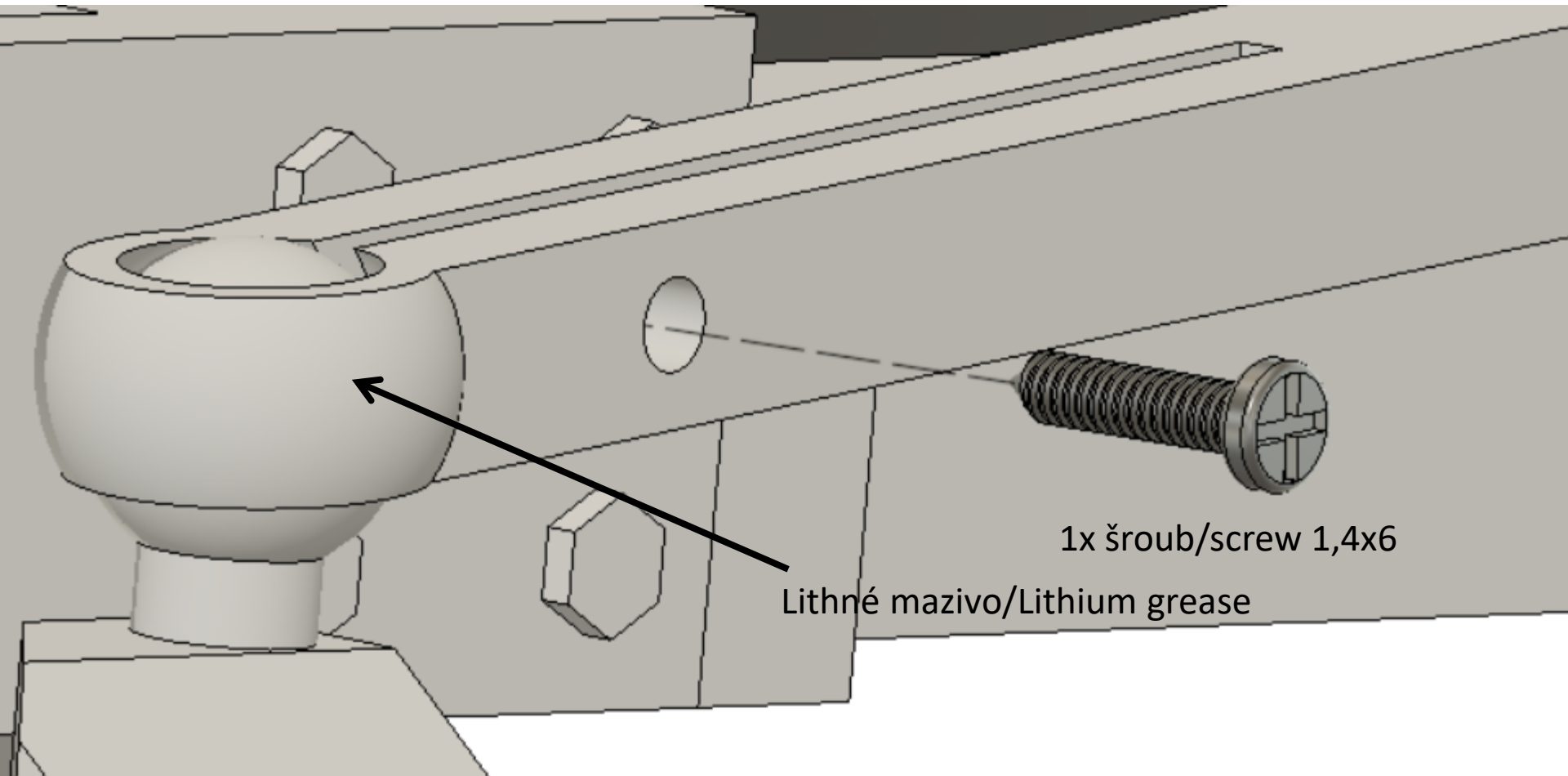


5 perimeters and 25% infill

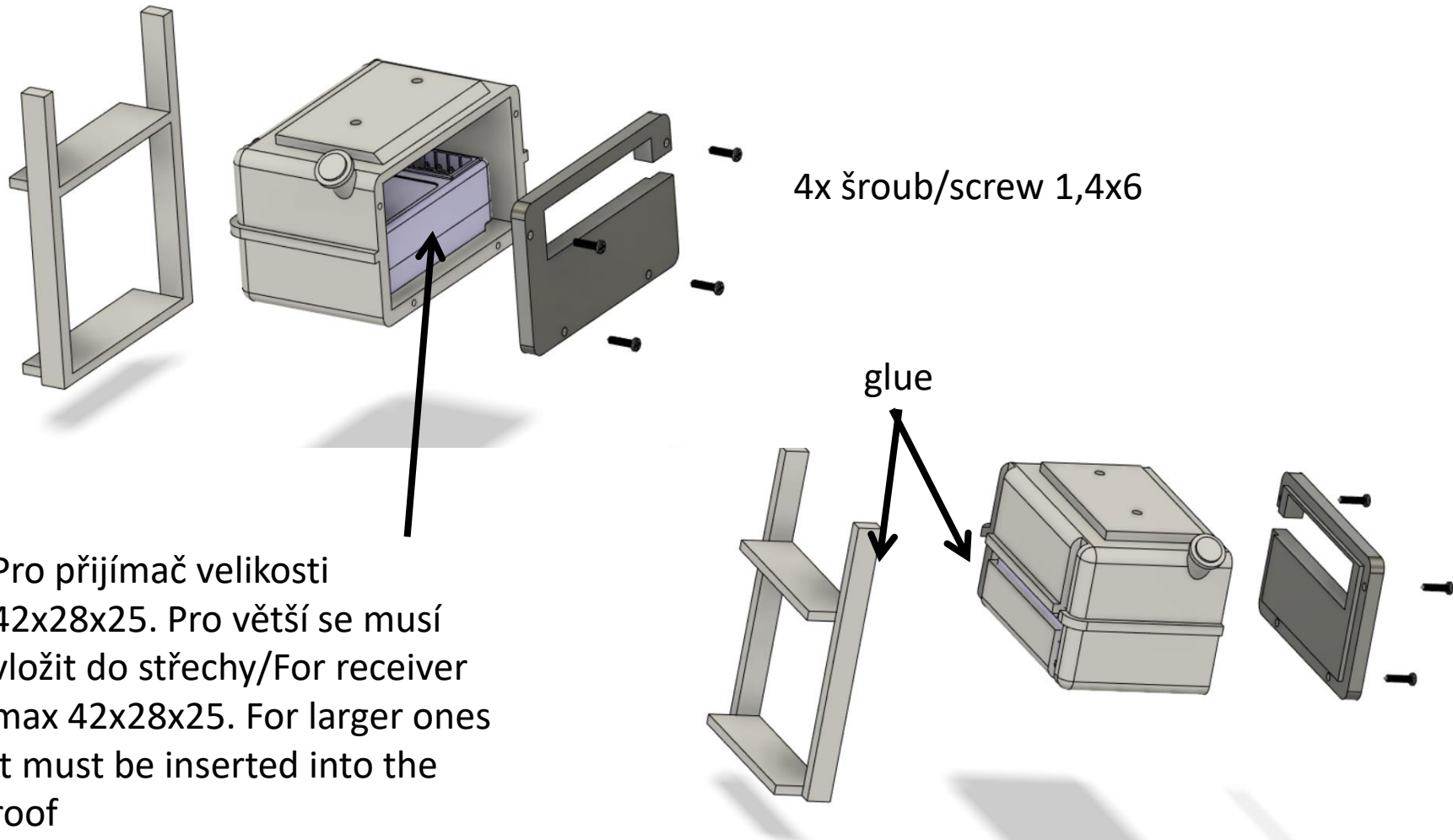
Krok/step 42



Krok/step 43

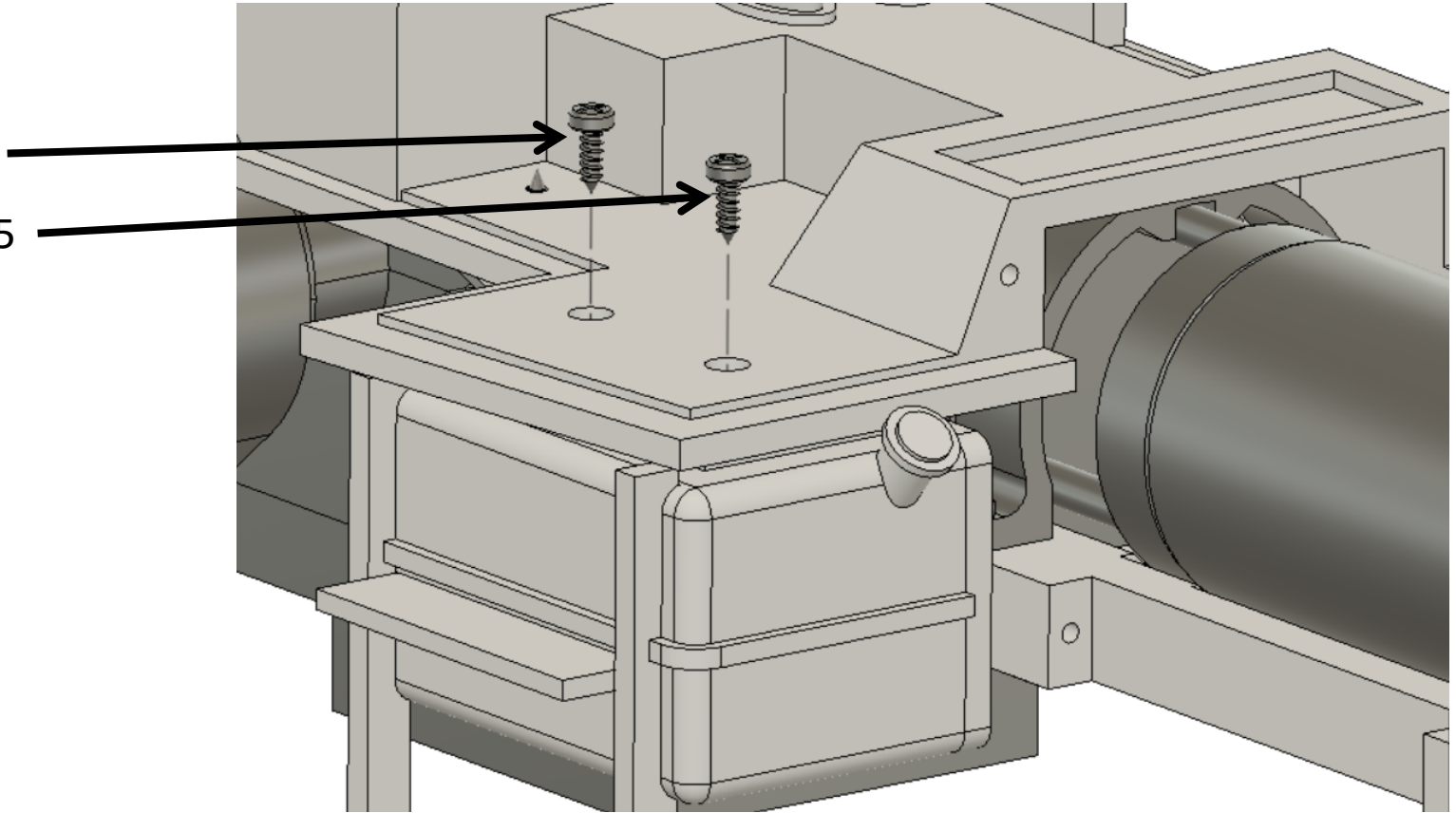


Krok/step 44

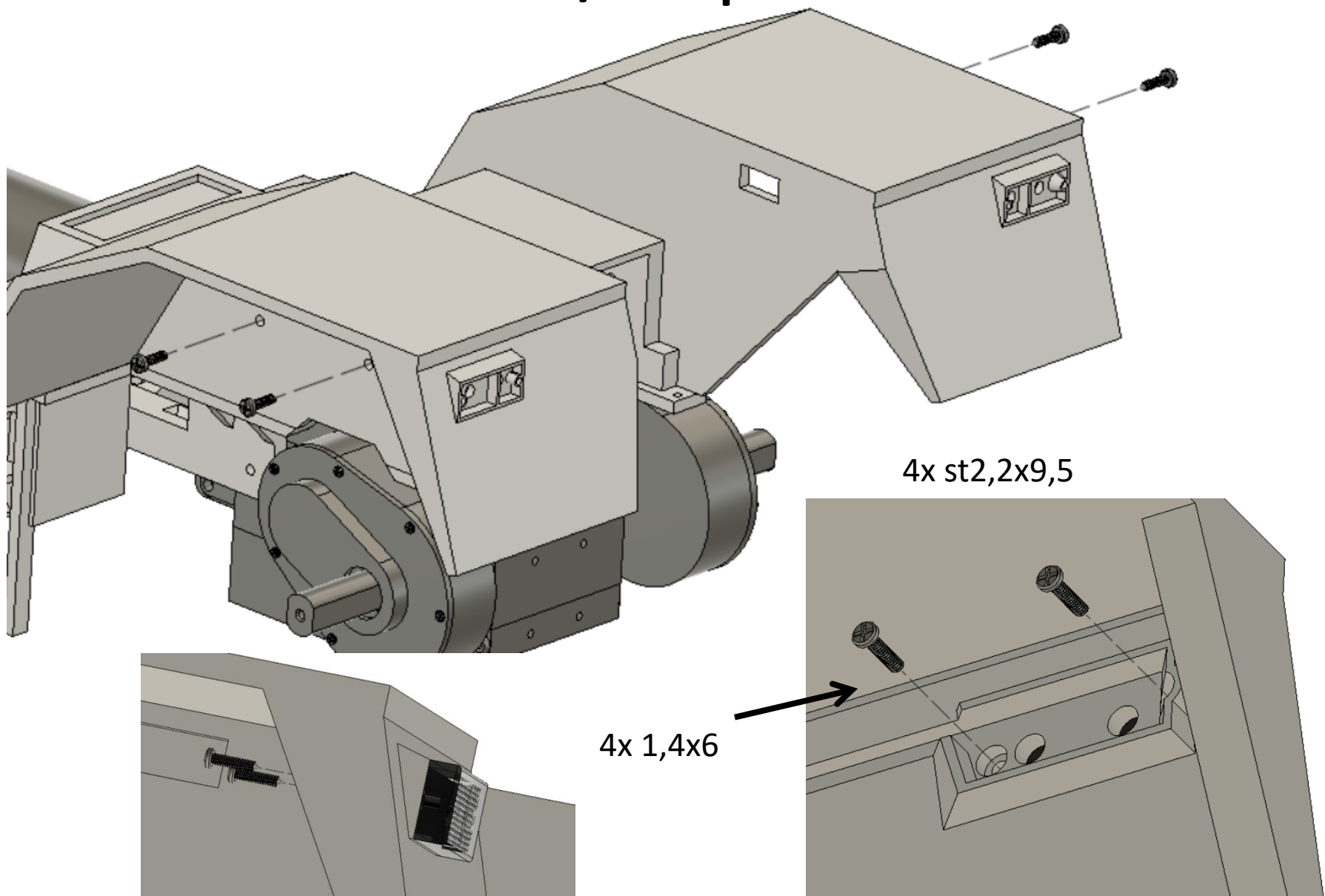


Krok/step 45

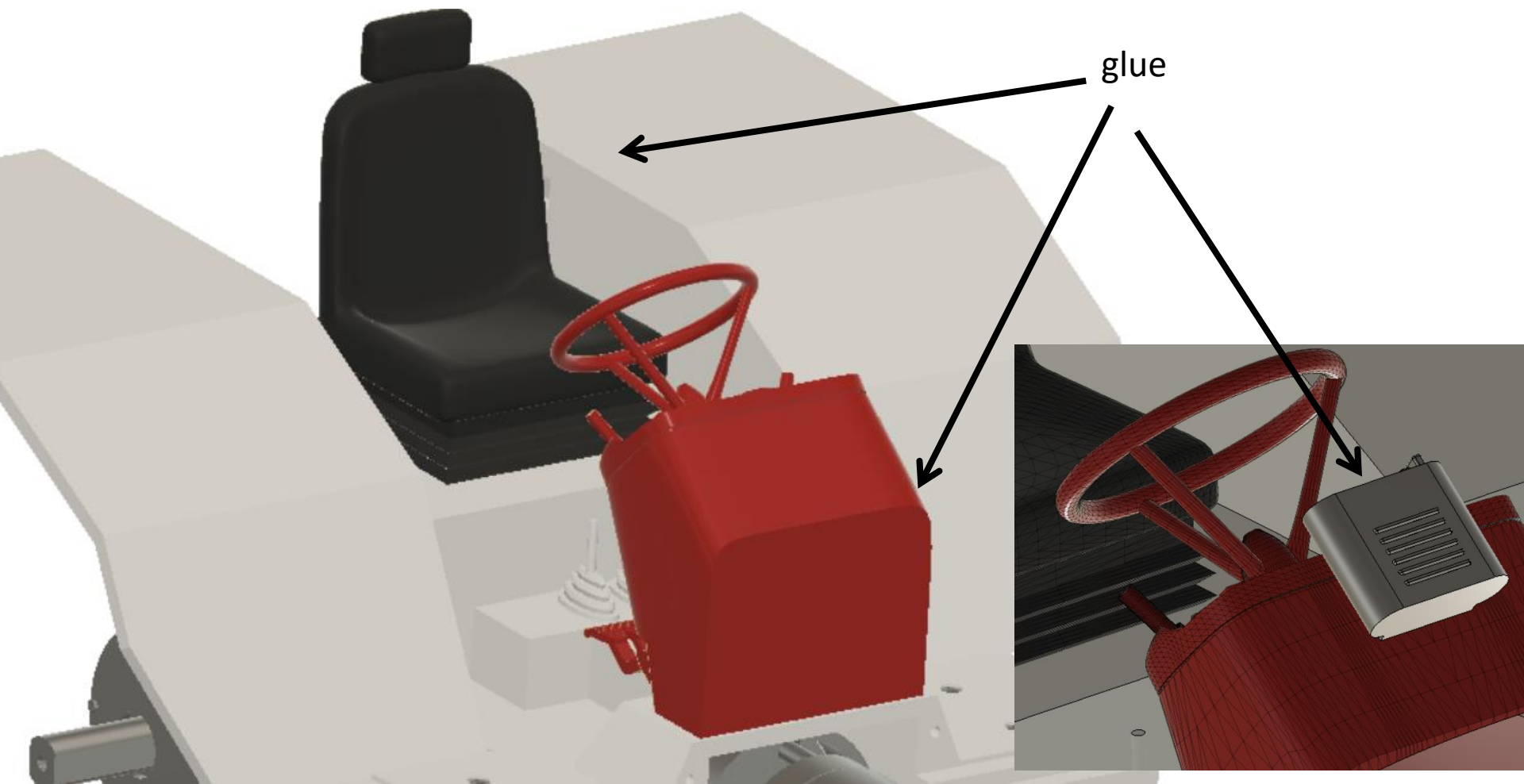
2x st2,2x6,5



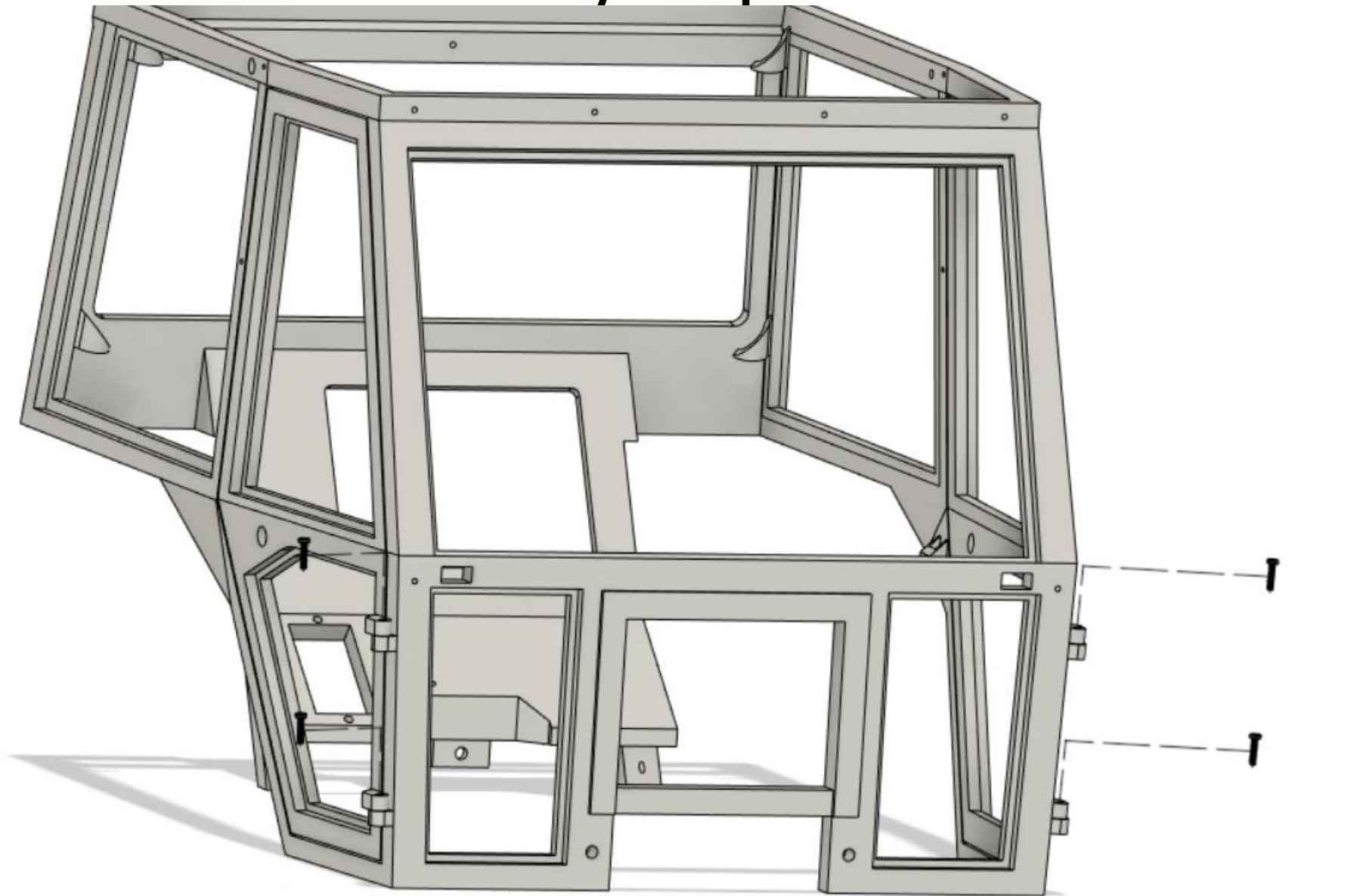
Krok/step 46



Krok/step 47

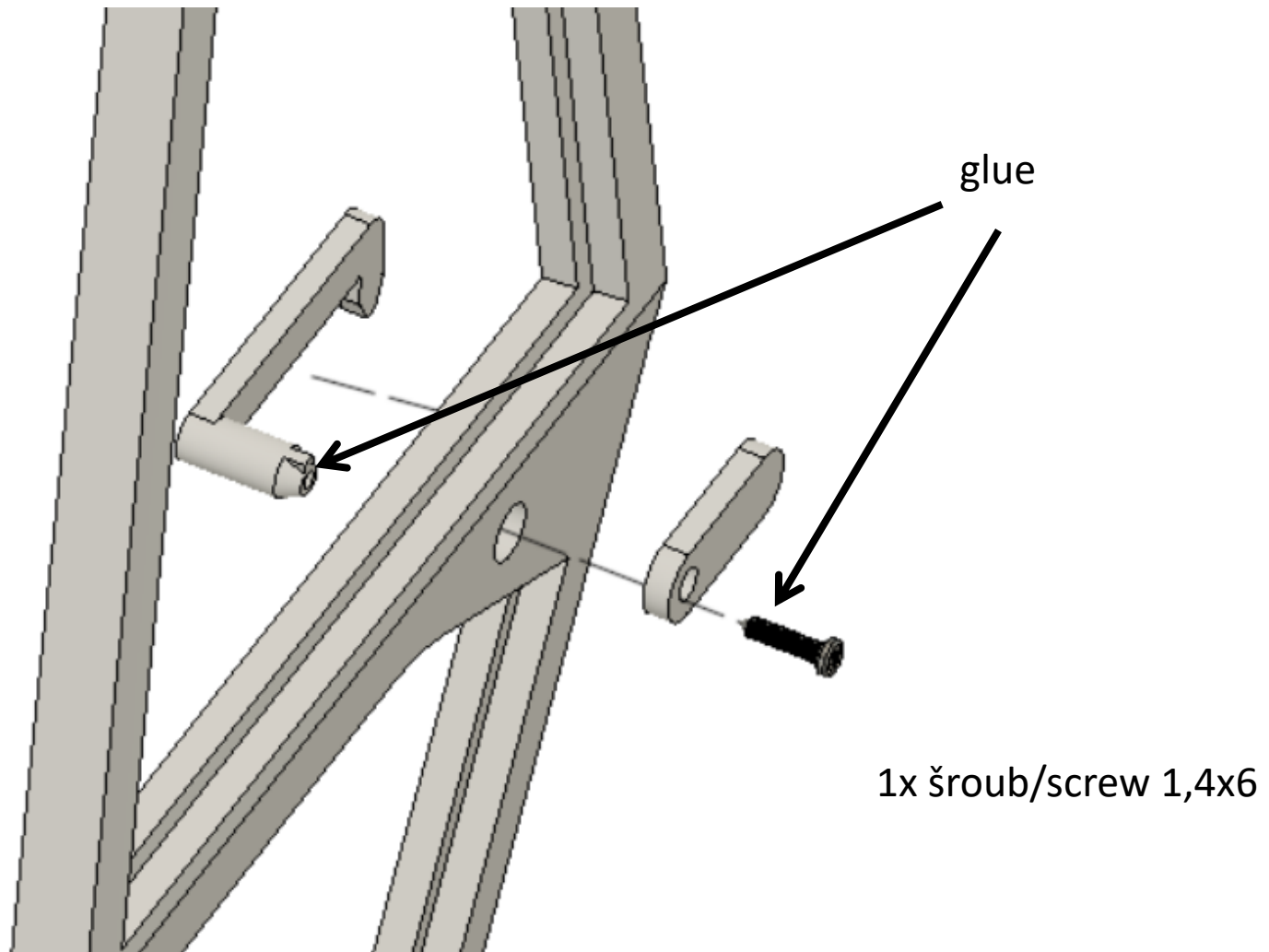


Krok/step 48

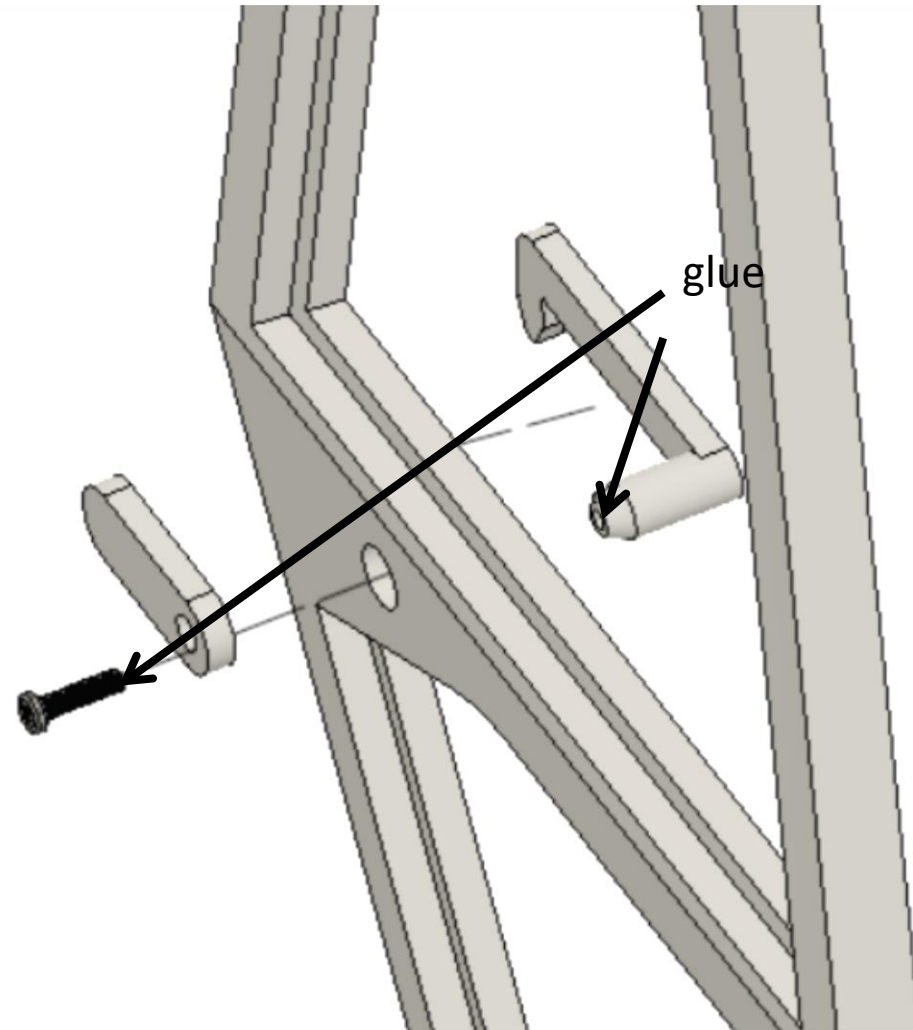


4x šroub/screw 1,4x6

Krok/step 49



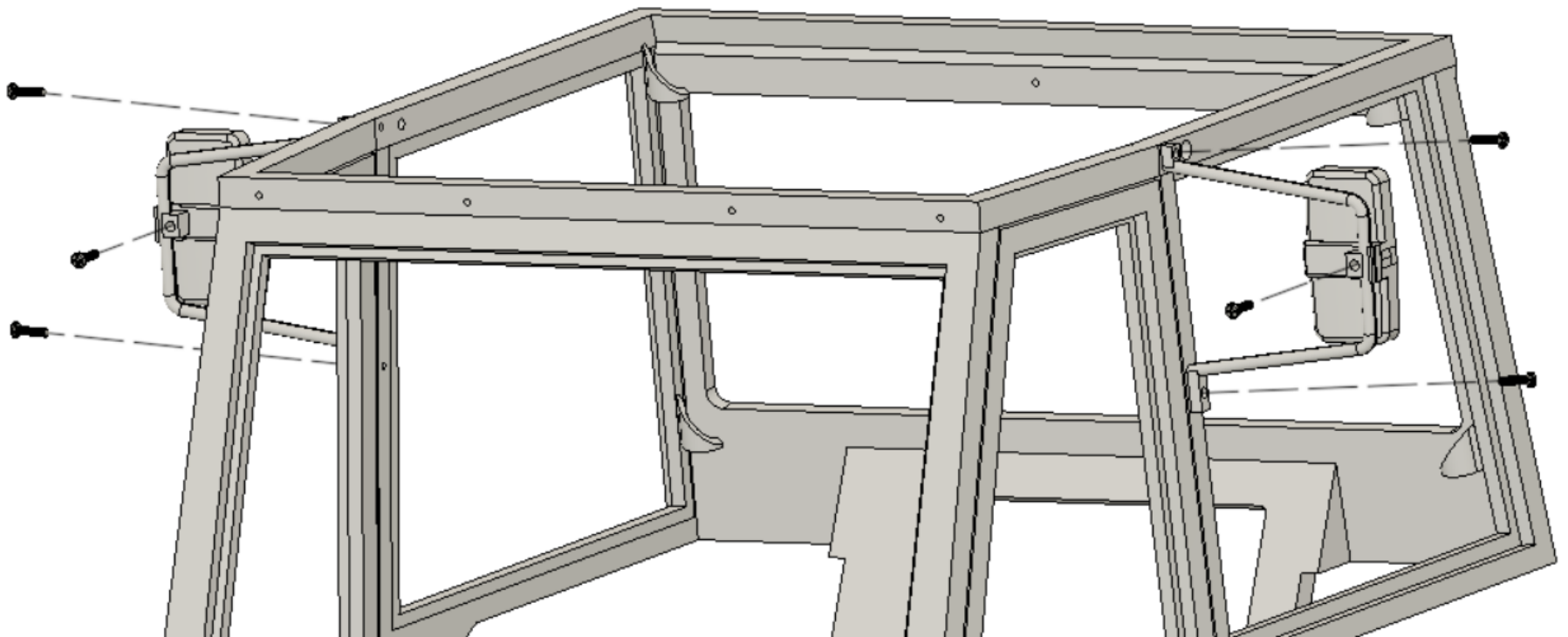
Krok/step 50



1x šroub/screw 1,4x6

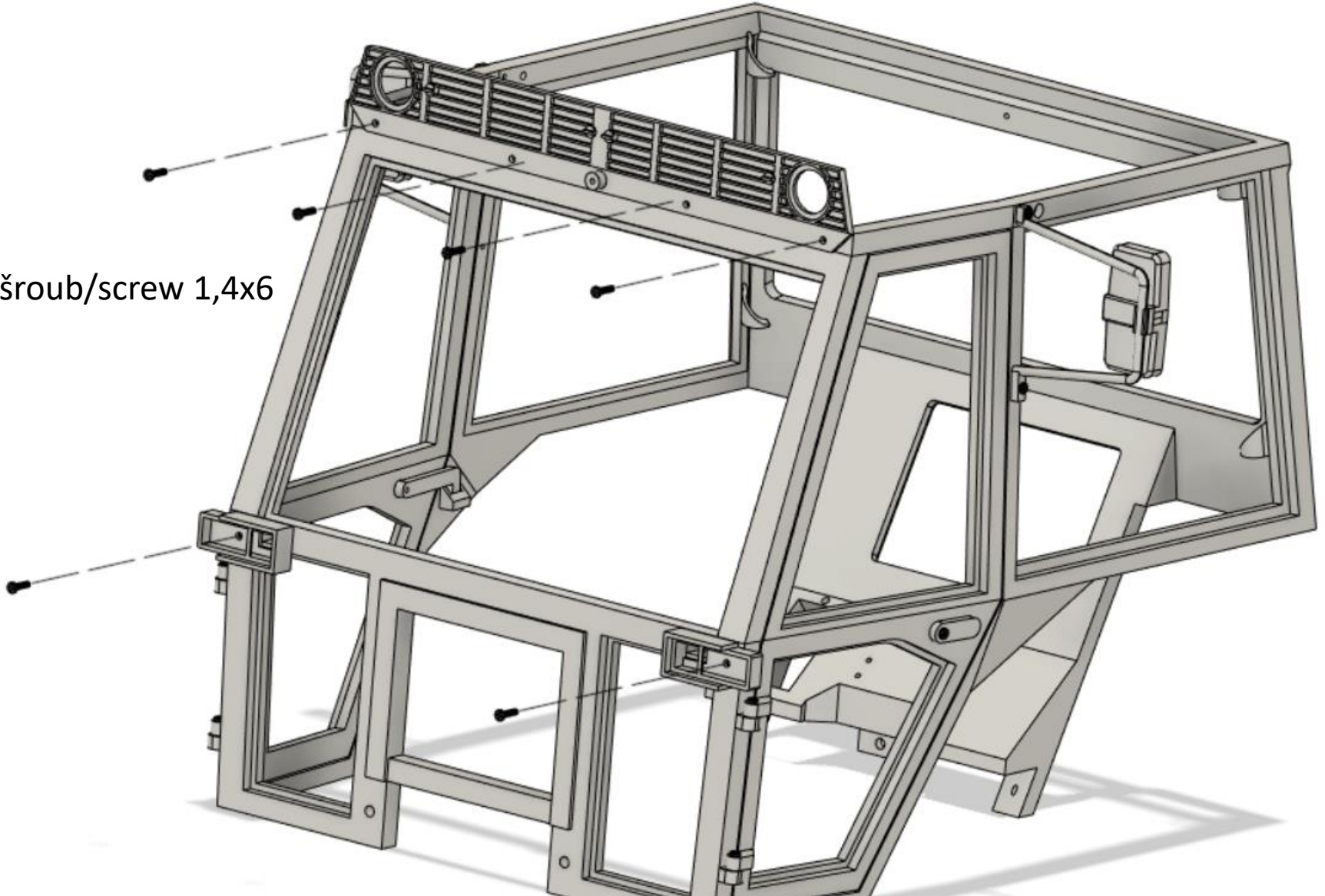
Krok/step 51

6x šroub/screw 1,4x6

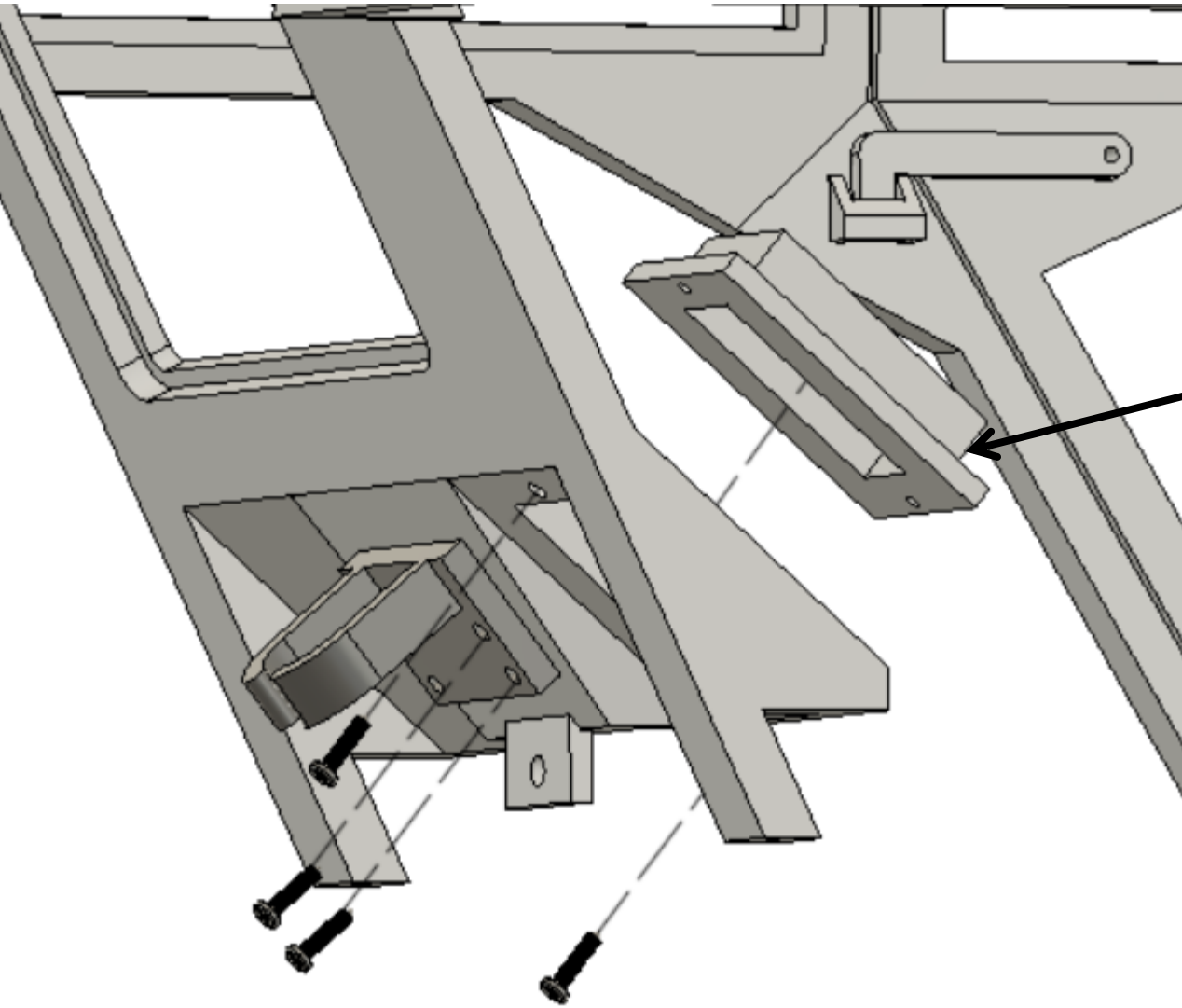


Krok/step 52

6x šroub/screw 1,4x6



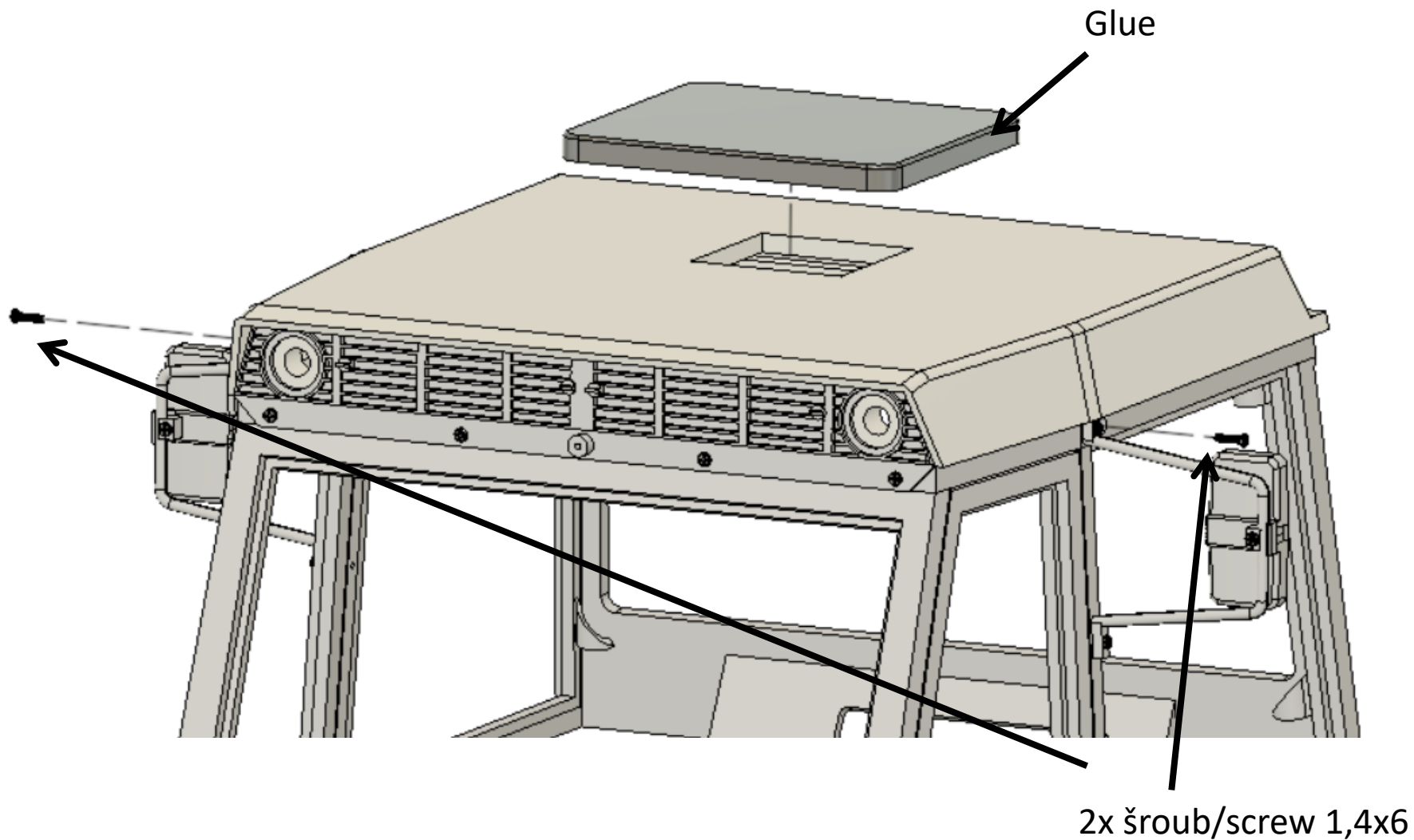
Krok/step 53



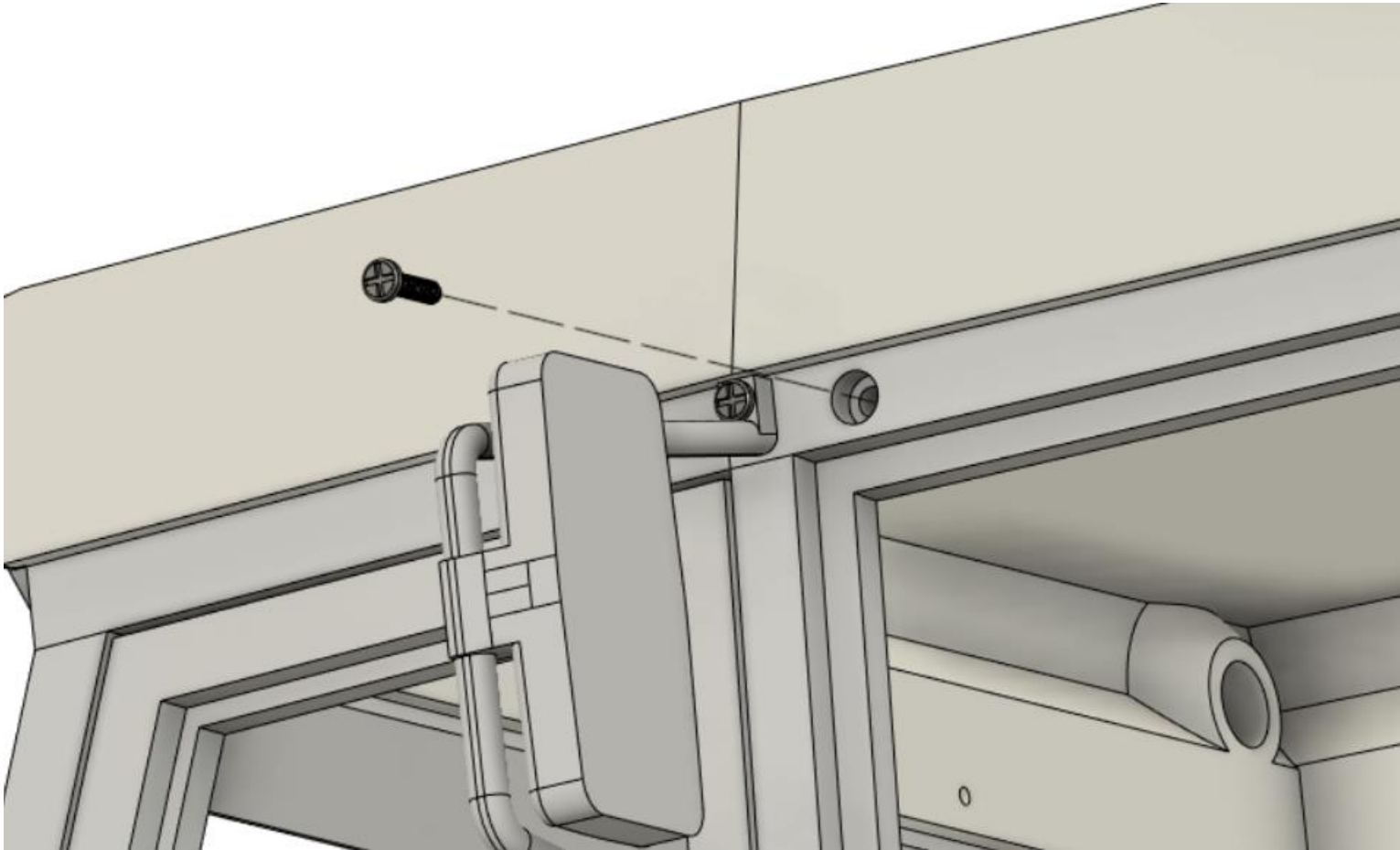
4x šroub/screw 1,4x6

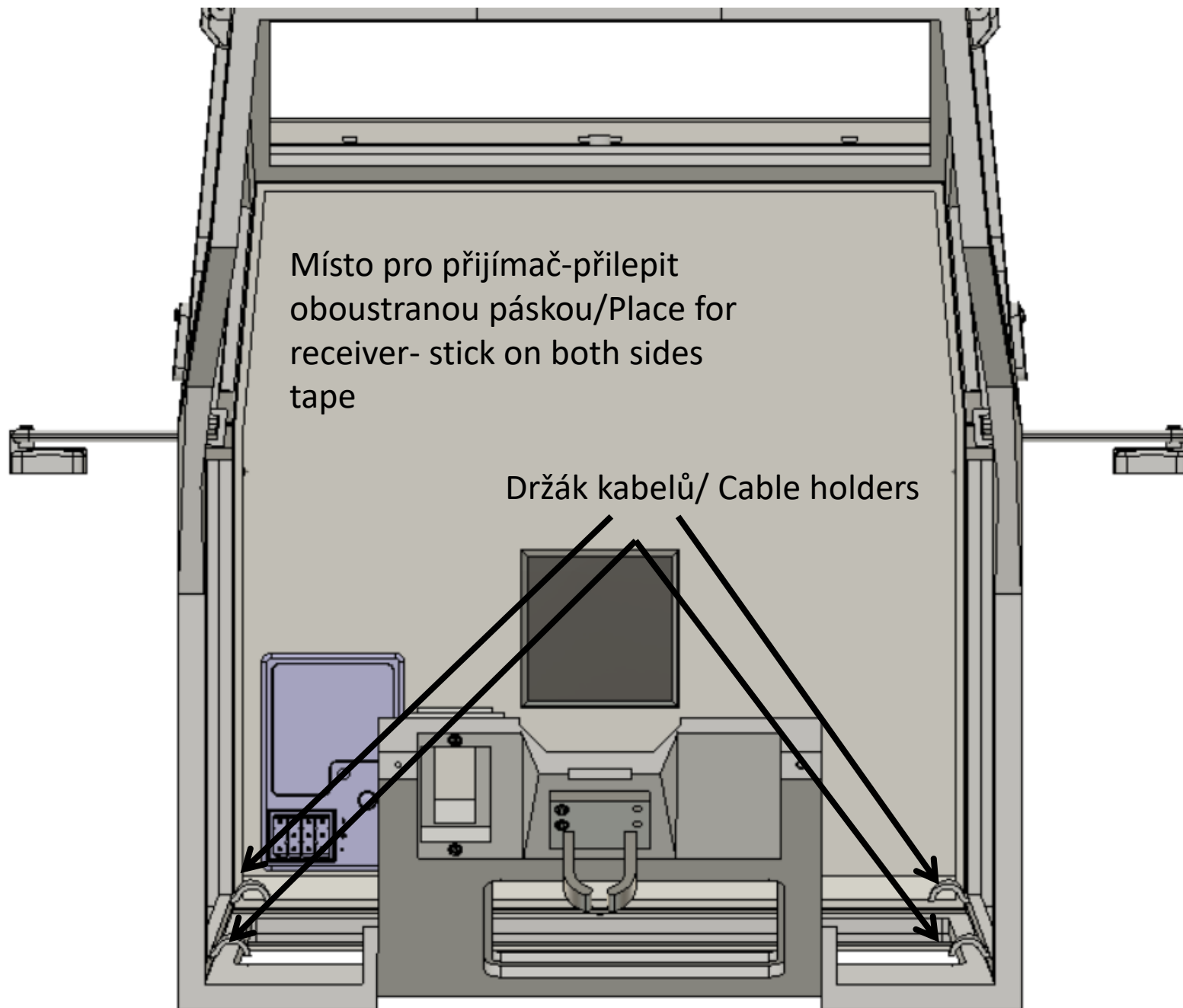
Zásuvka pro 8x dupont
2,54mm pro příslušenství/
Socket for 8x dupont 2,54
for accessories

Krok/step 54



Krok/step 55

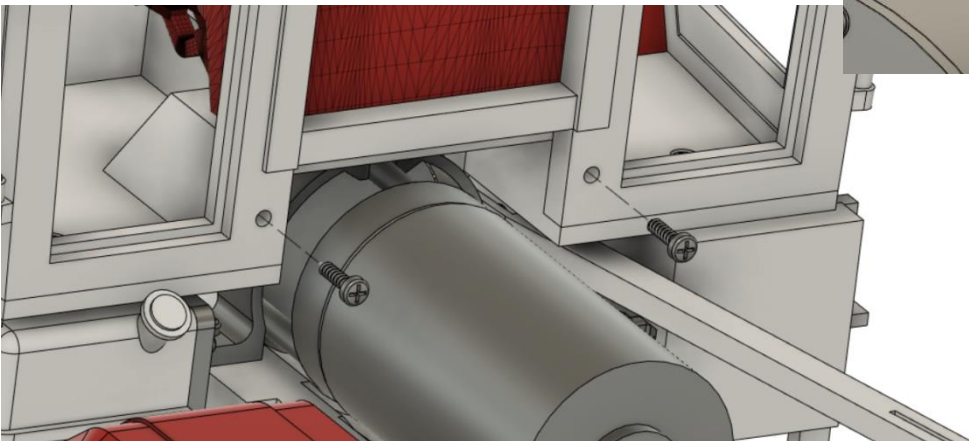
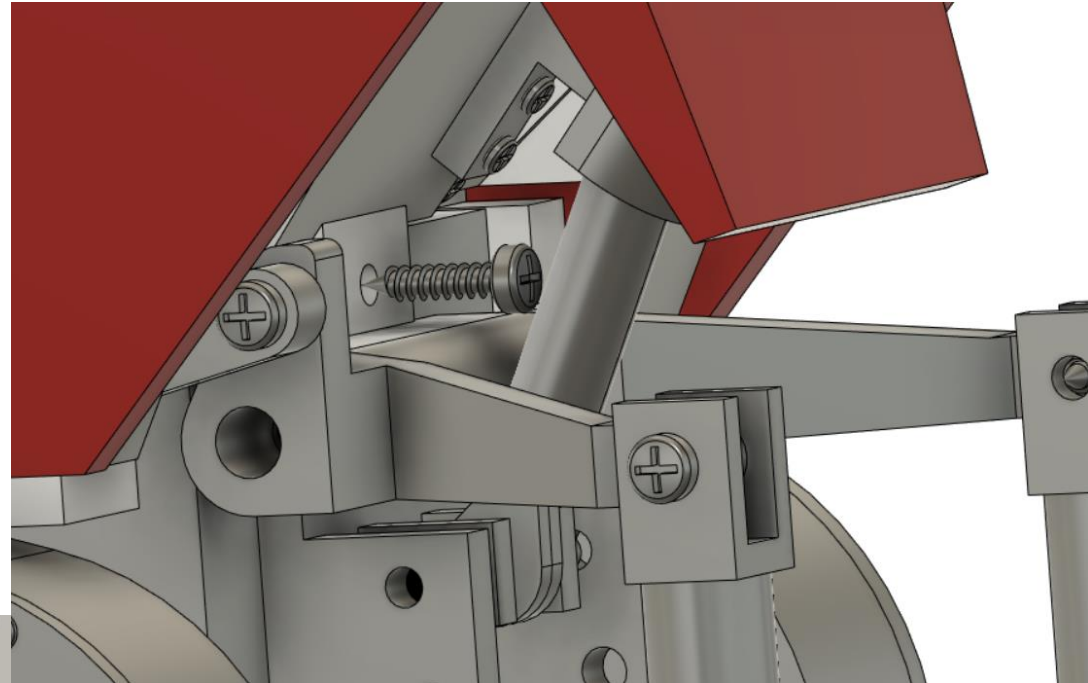




Místo pro přijímač-přilepit
oboustranou páskou/Place for
receiver- stick on both sides
tape

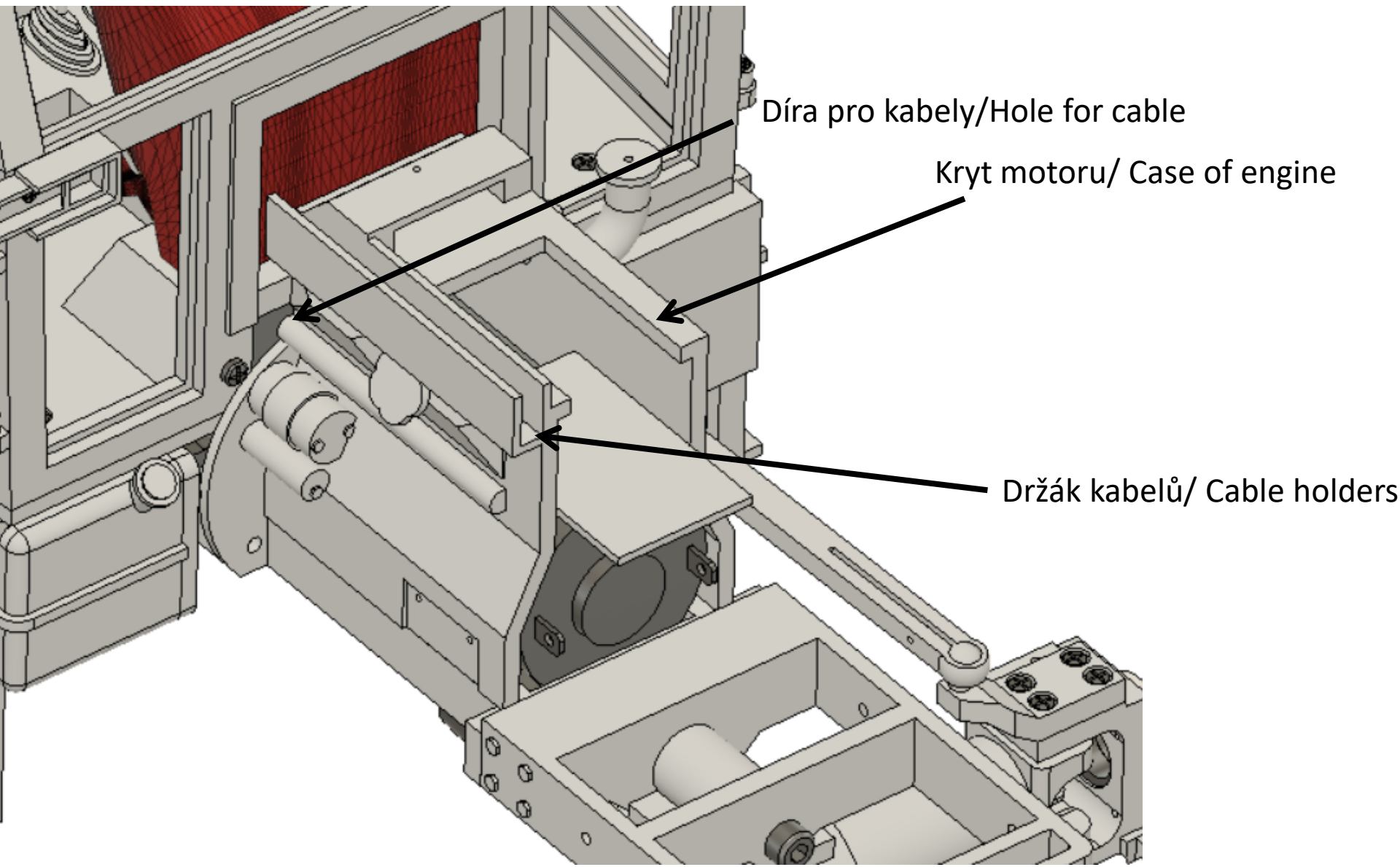
Držák kabelů/ Cable holders

Krok/step 56



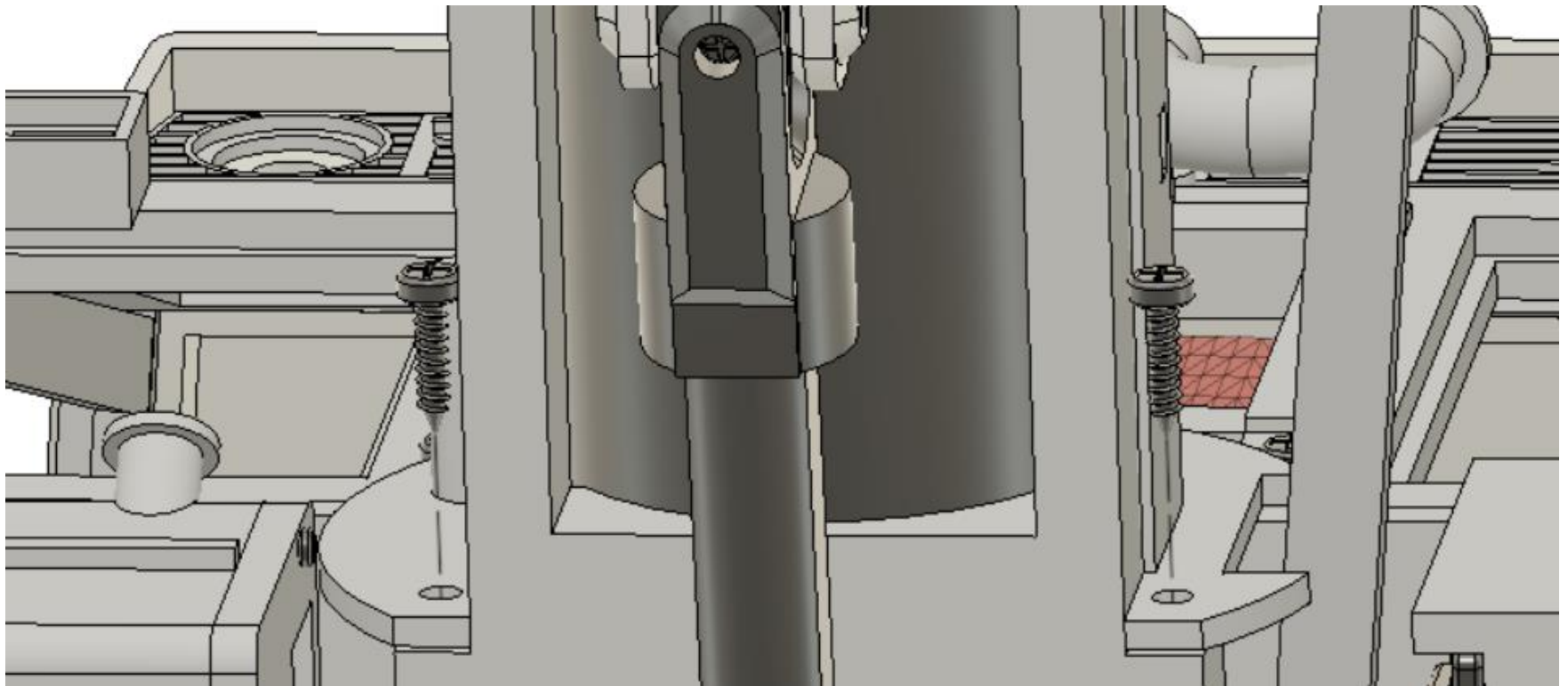
3x st2,2x9,5

Krok/step 57

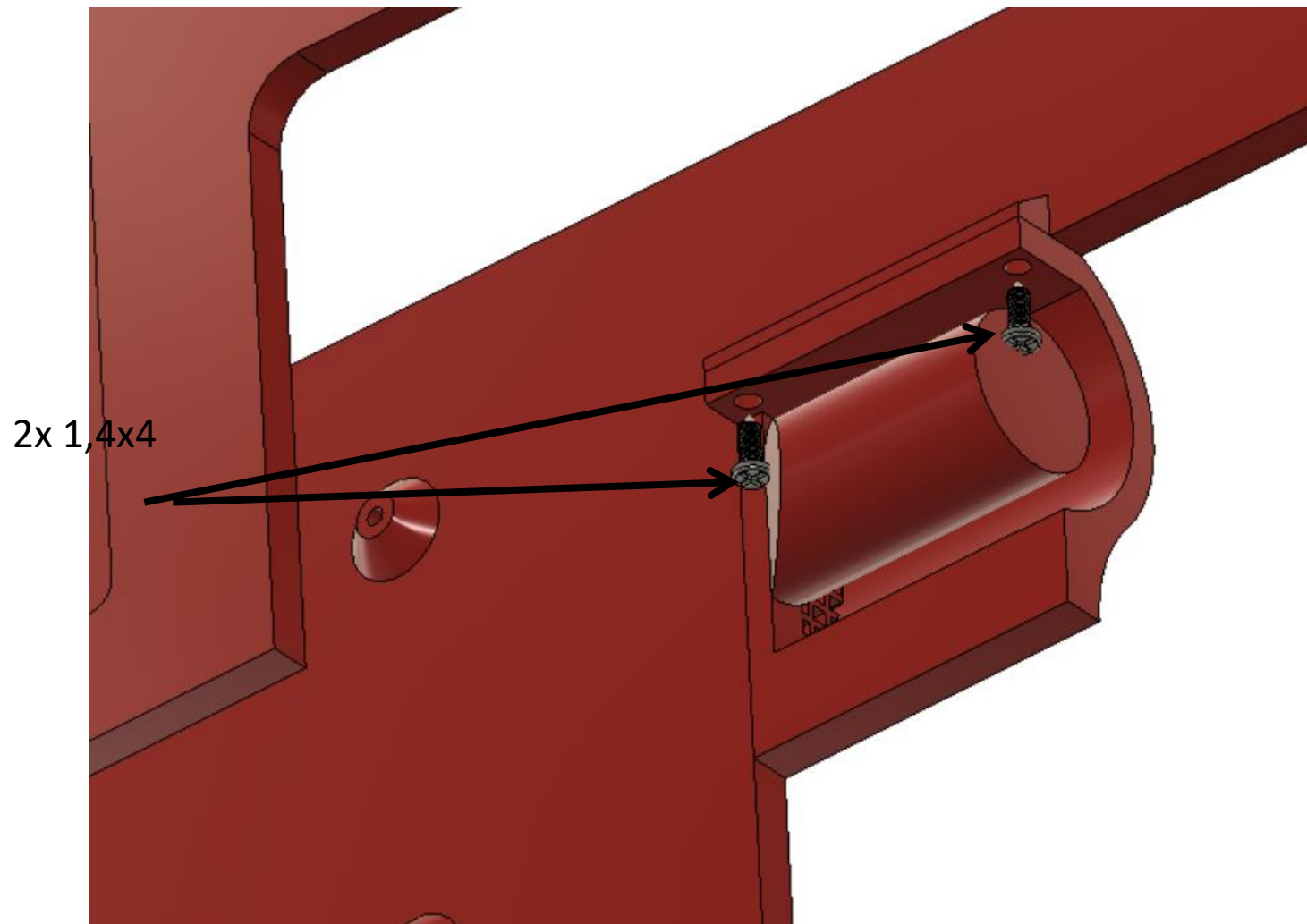


Krok/step 58

2x st2,2x9,5

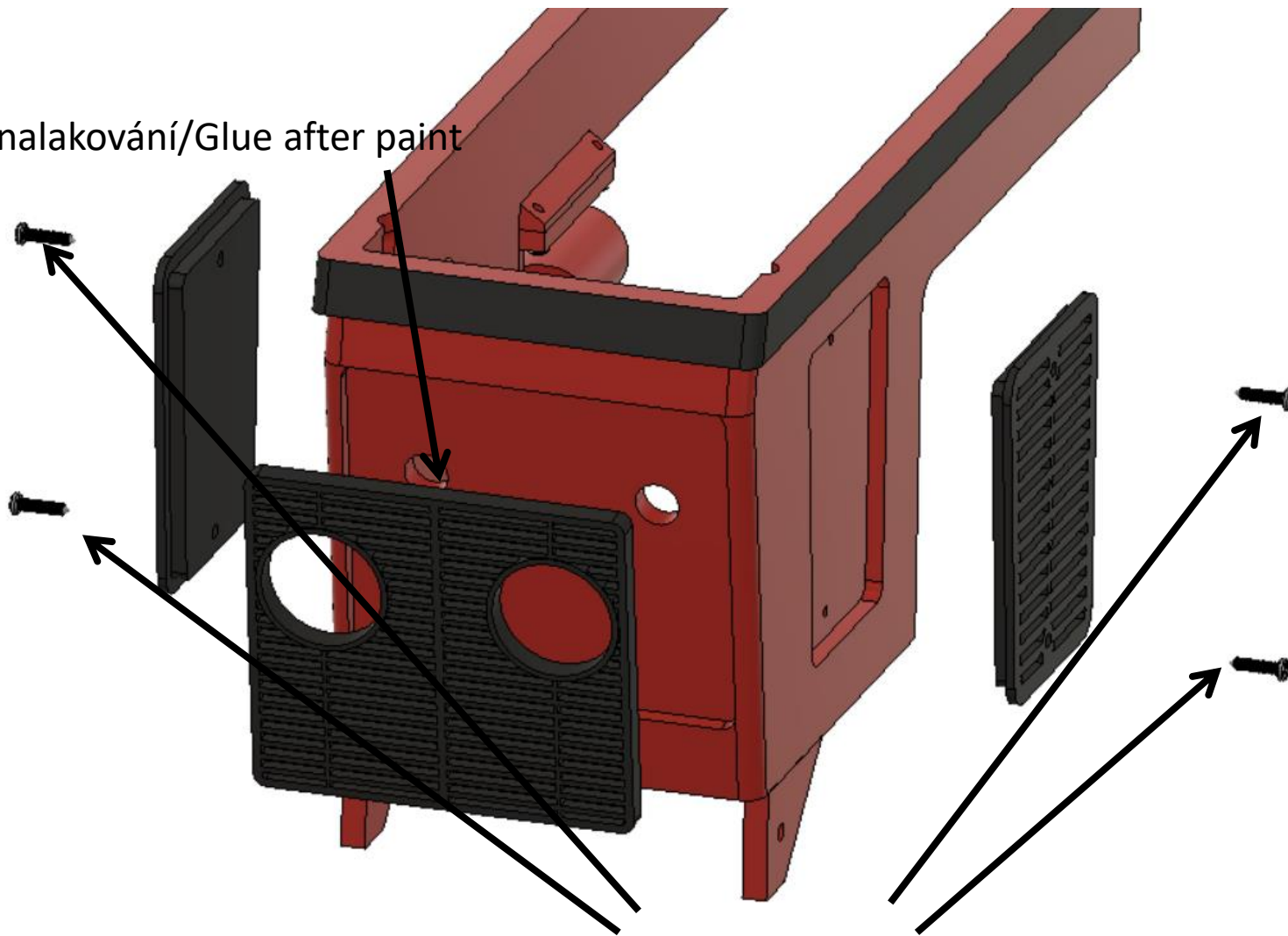


Krok/step 59



Krok/step 60

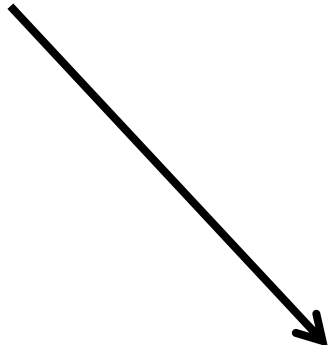
Lepit po nalakování/Glue after paint



4x 1,4x6

Krok/step 61

Glue

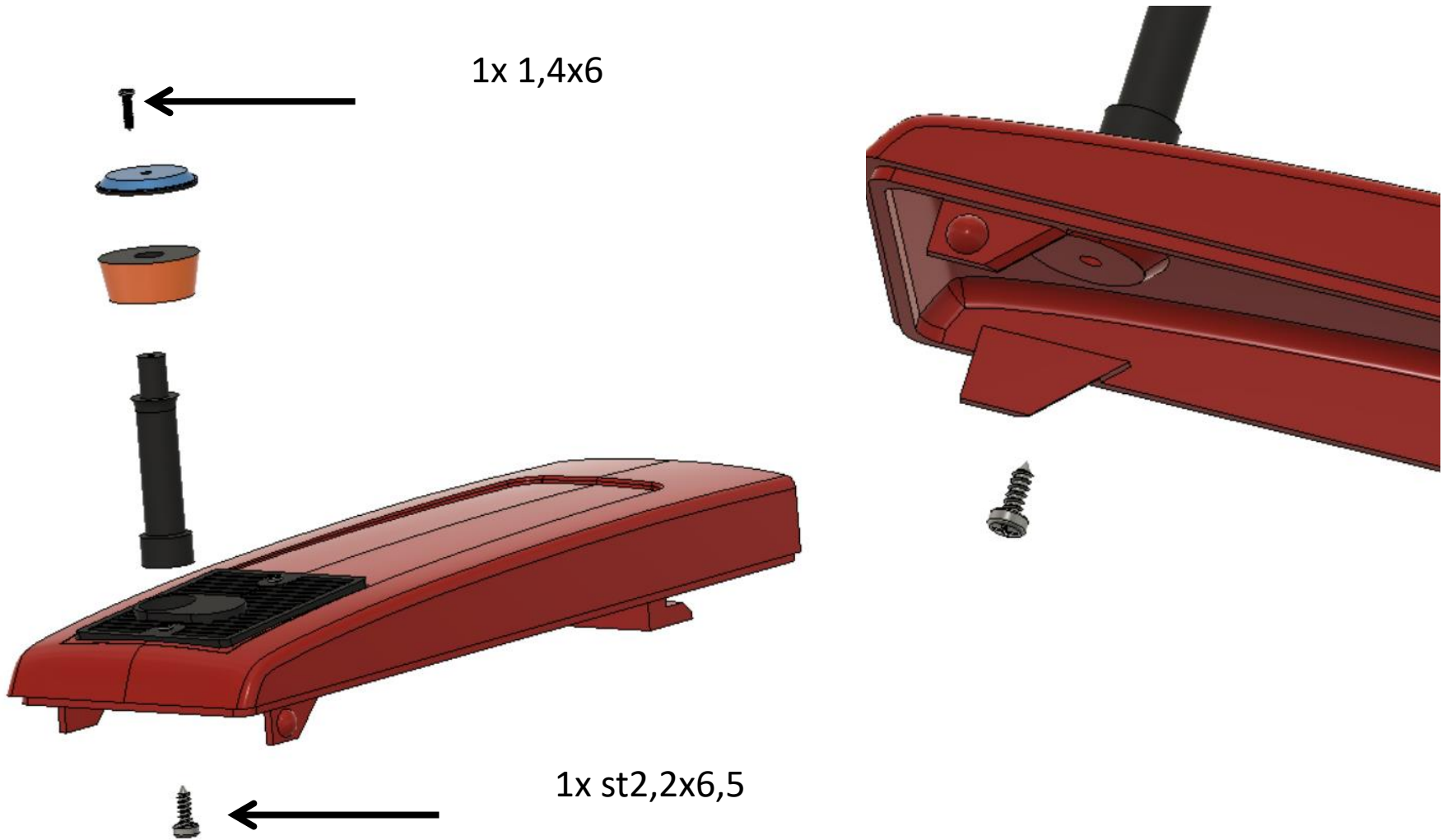


Krok/step 62

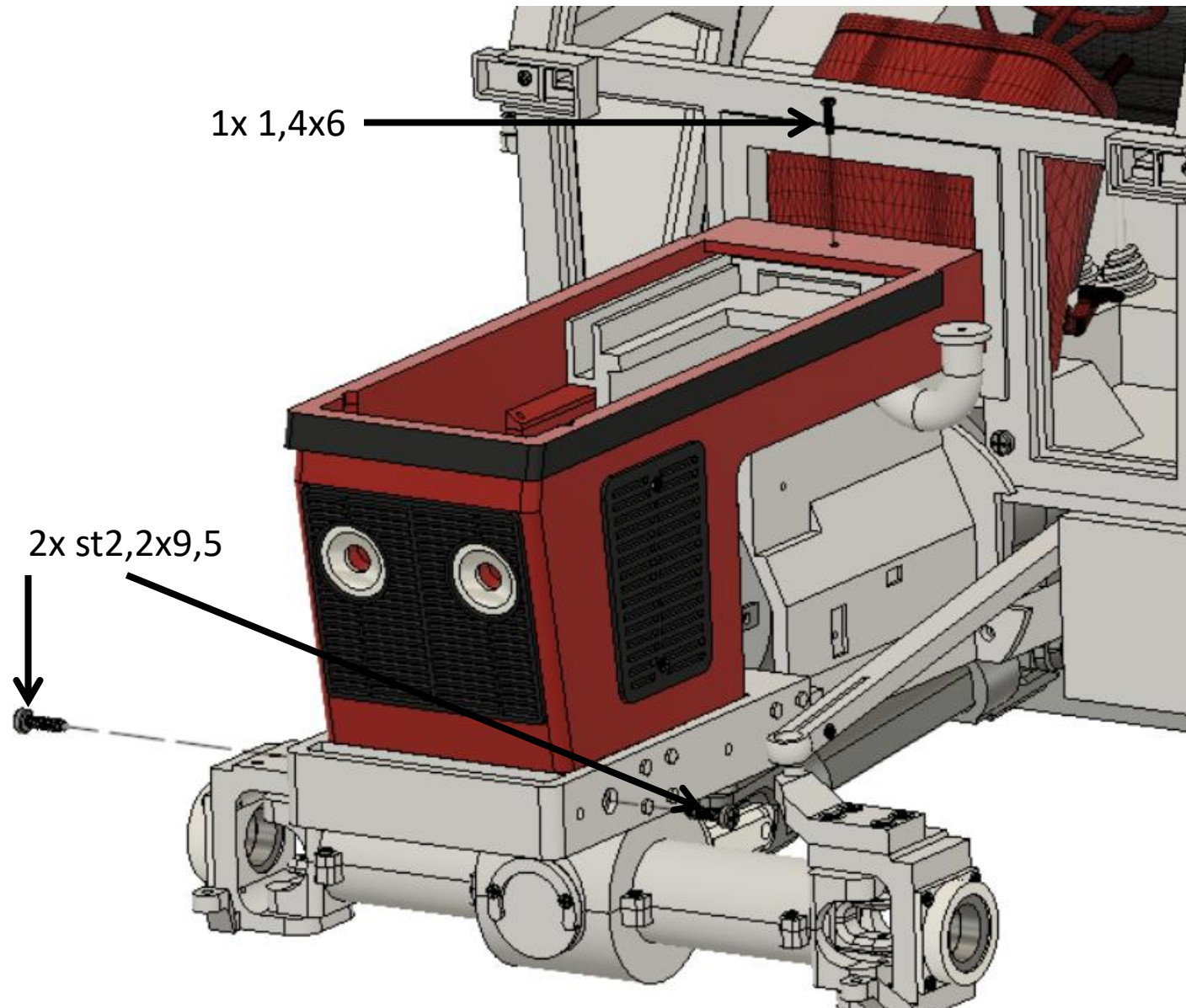
2x 1,4x6



Krok/step 63



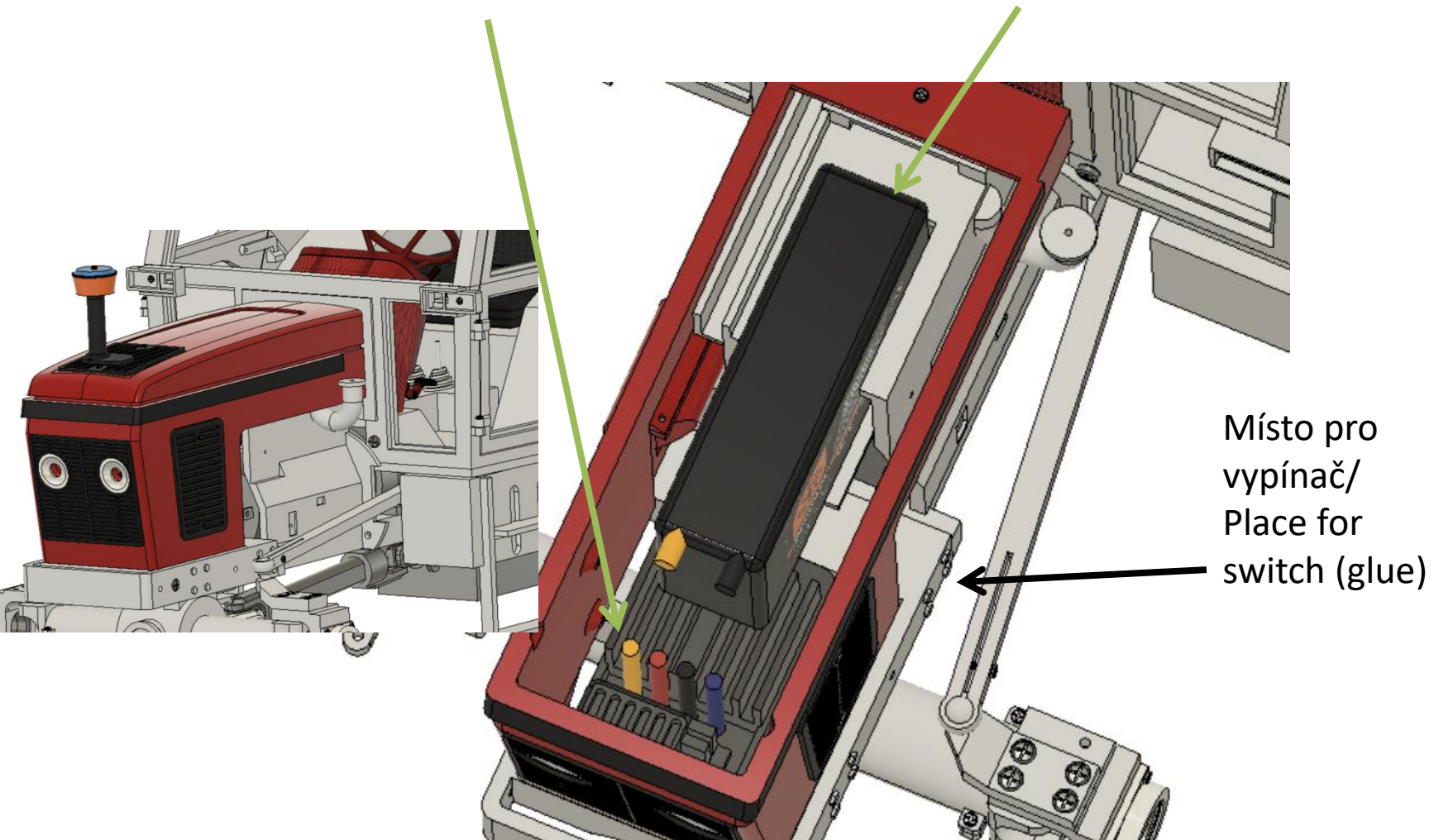
Krok/step 64



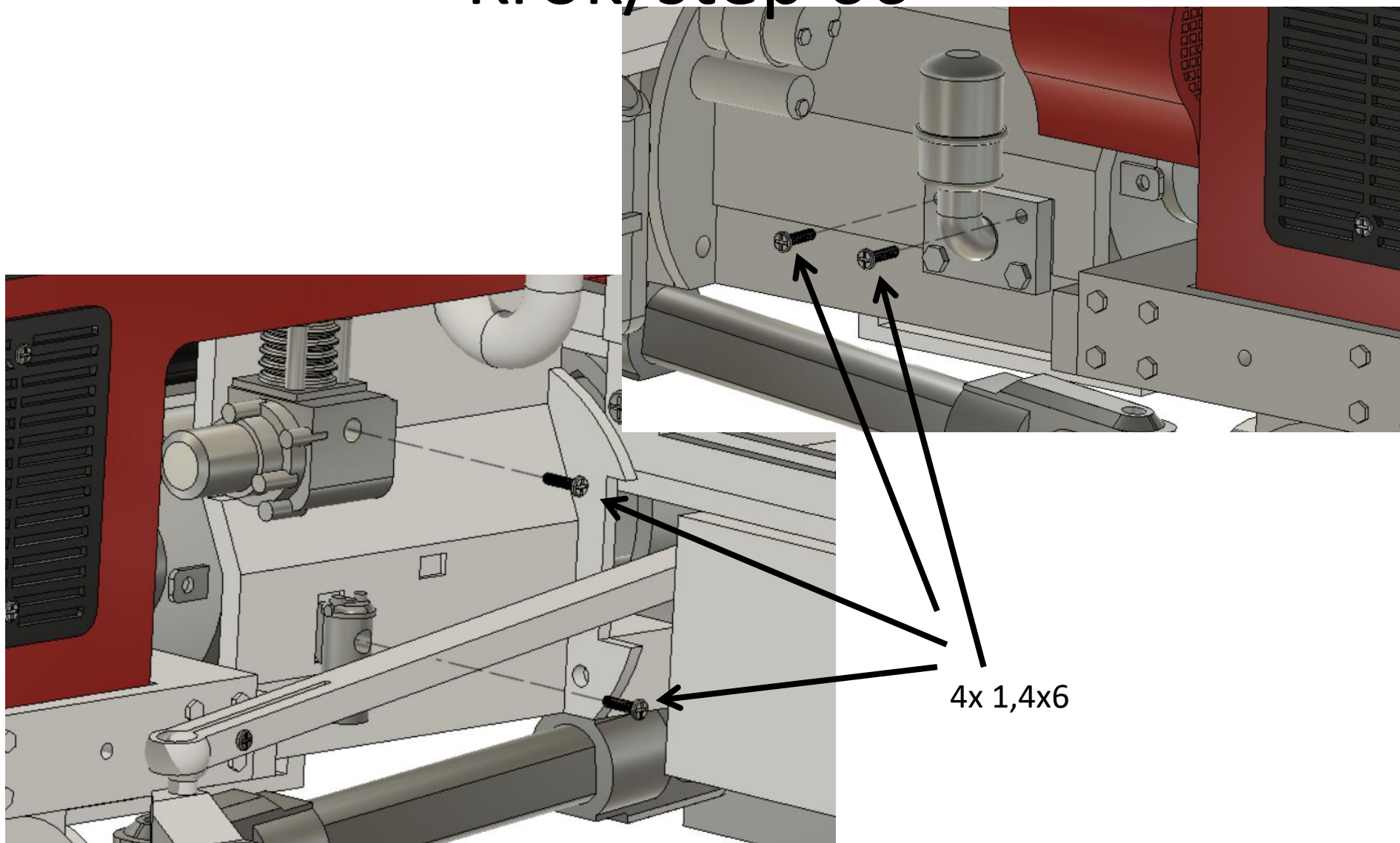
Krok/step 65

Konect PD-KN-BRUSH40 regulator 40A

Spektrum Smart LiPo 11.1V 1300mAh 30C

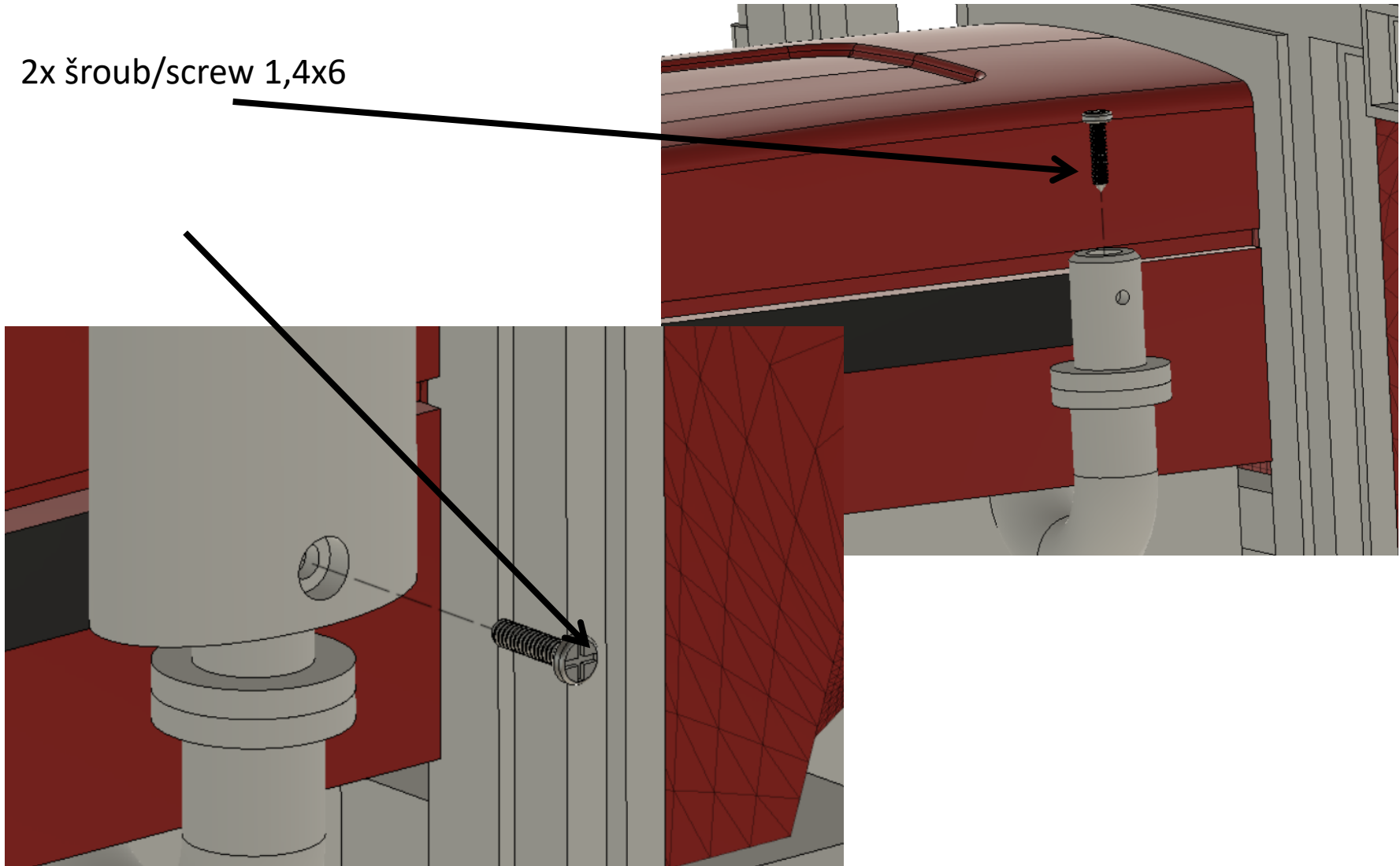


Krok/step 66



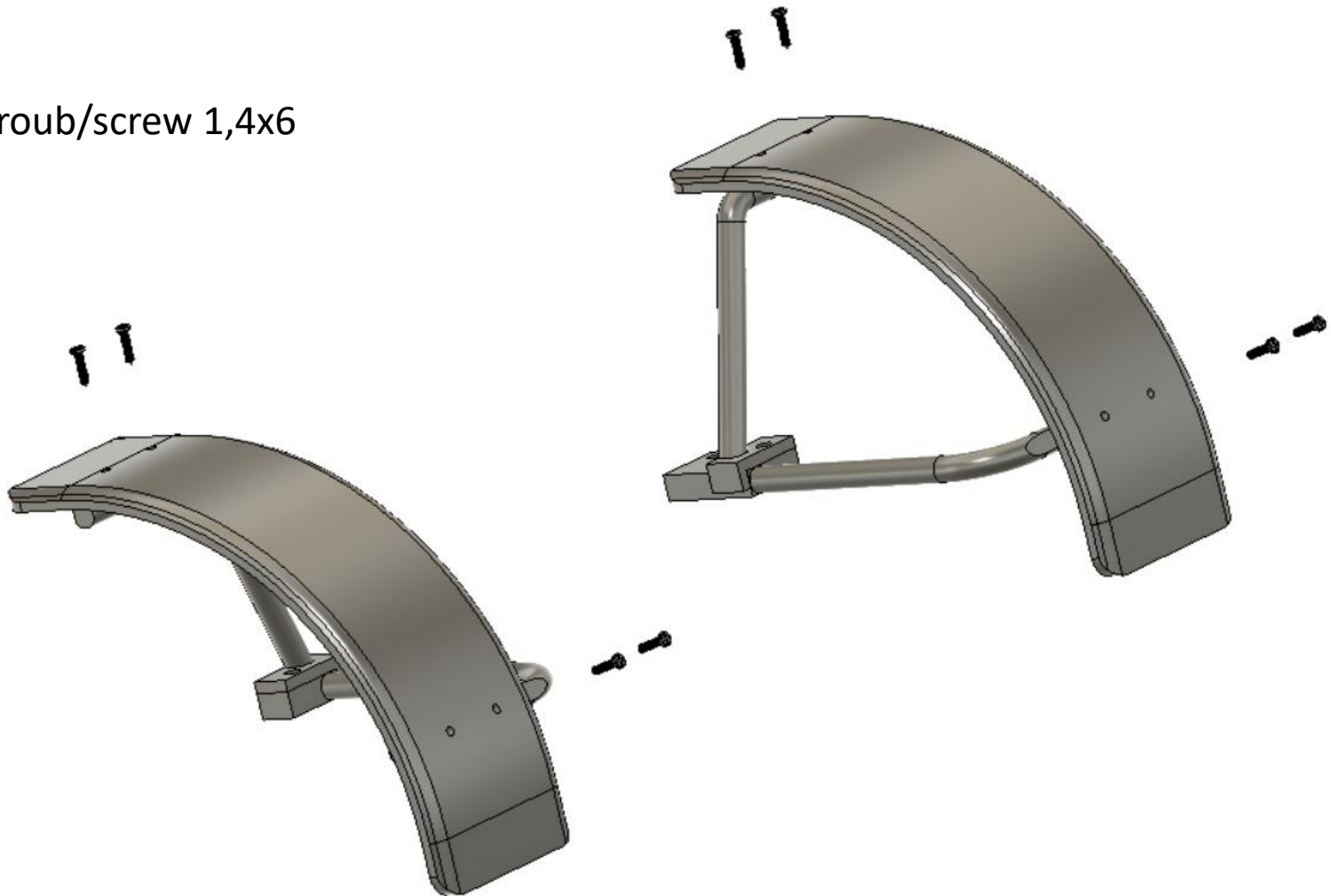
Krok/step 67

2x šroub/screw 1,4x6

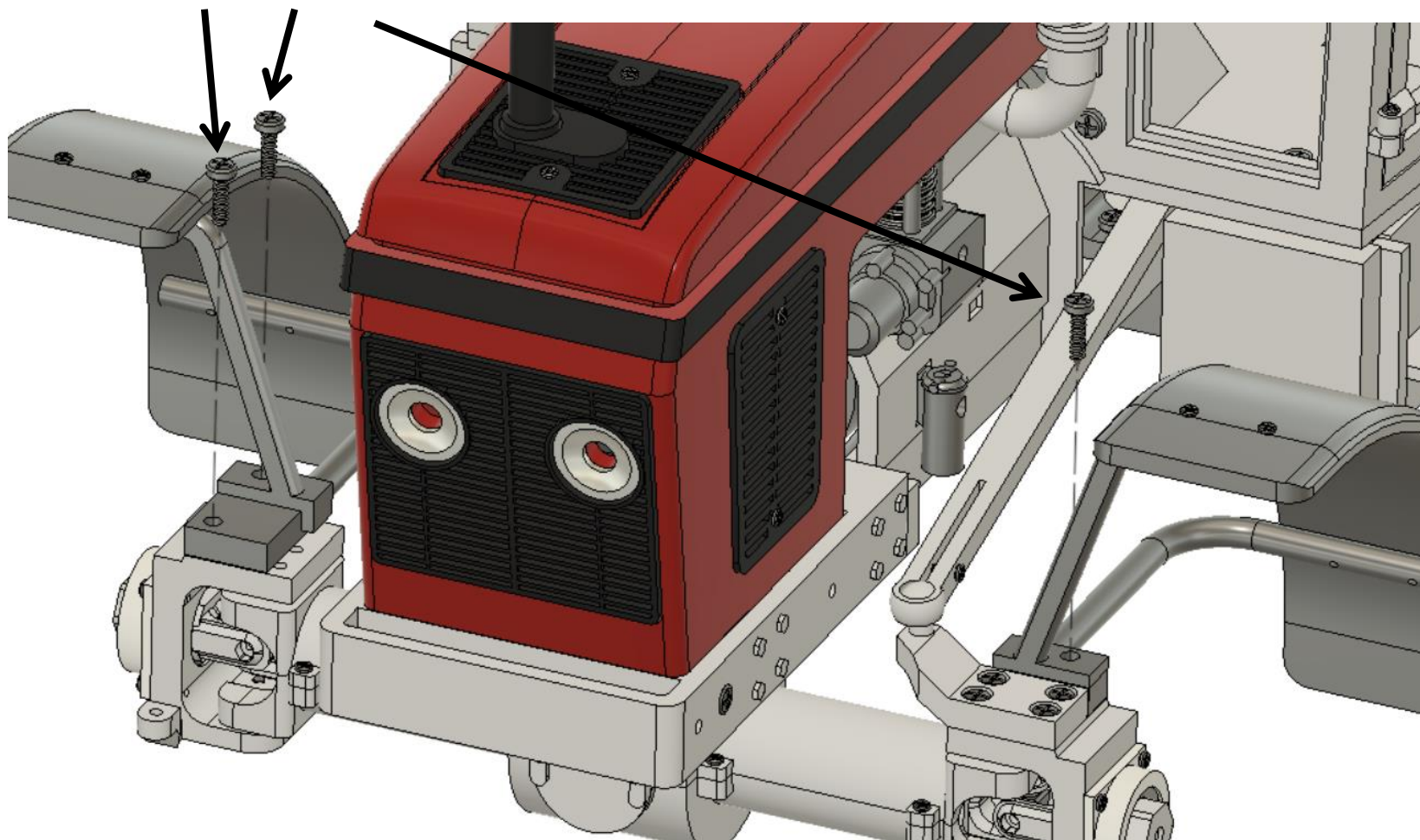


Krok/step 68

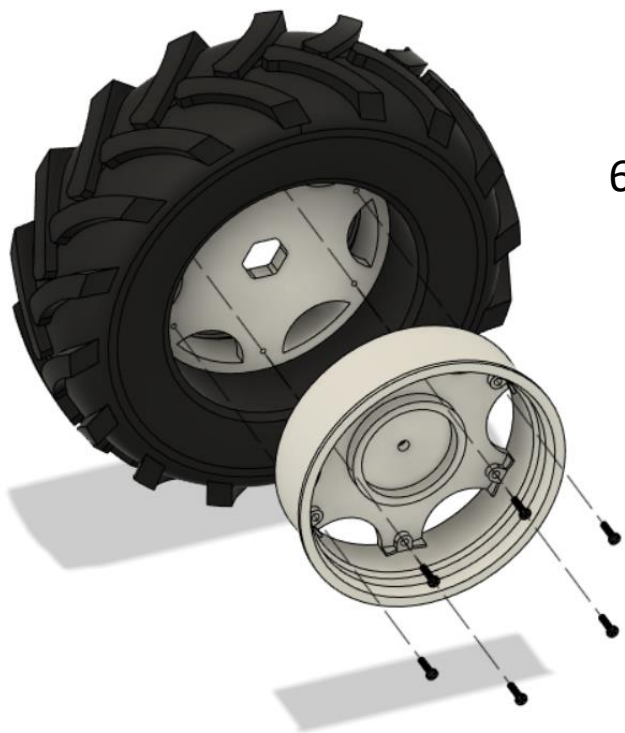
8x šroub/screw 1,4x6



3x šroub/screw st2,2x9,5

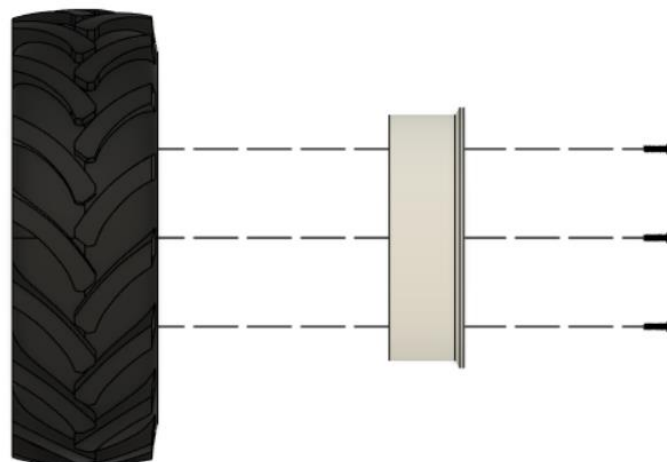


Krok/step 69

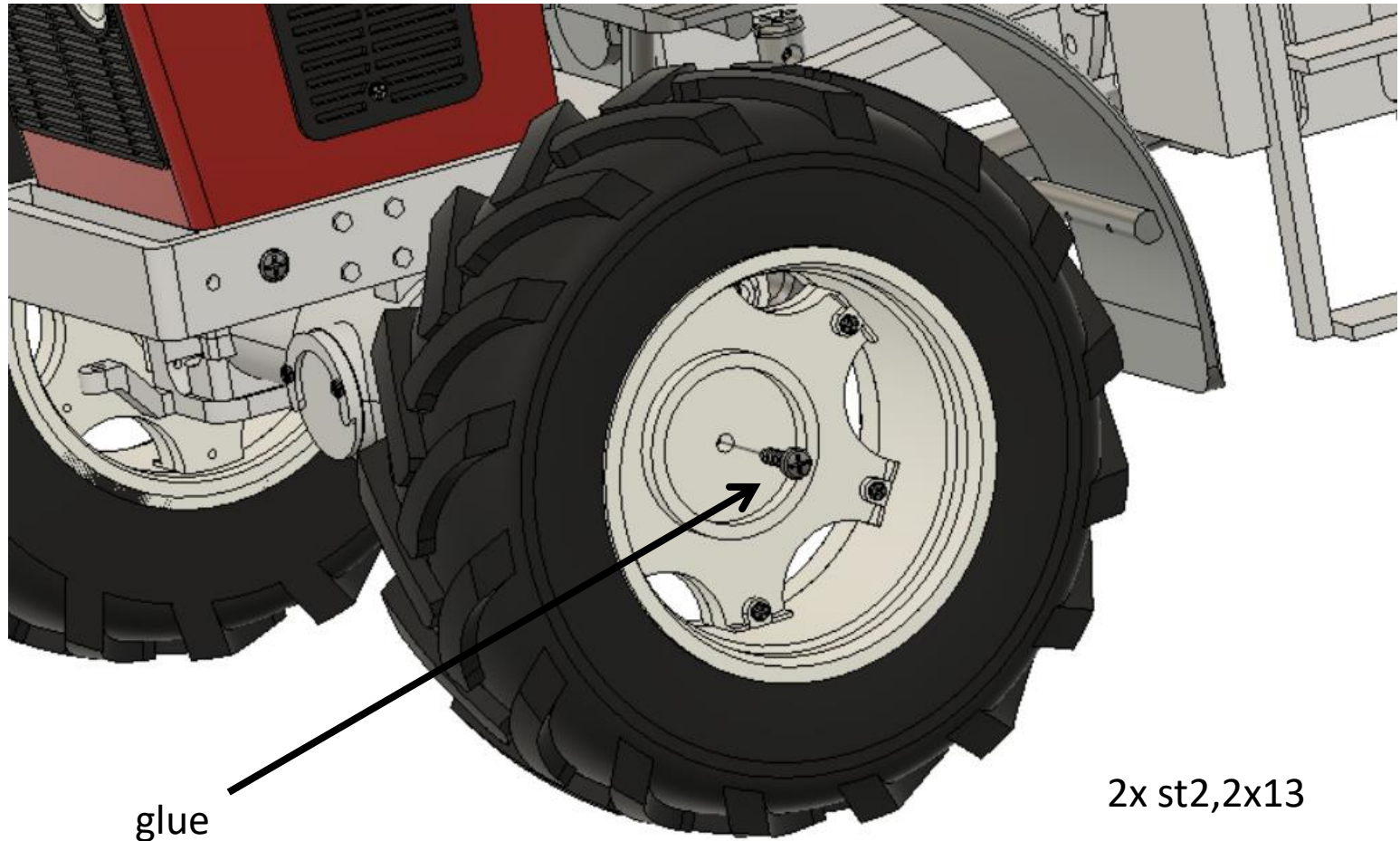


6x šroub/screw 1,4x6

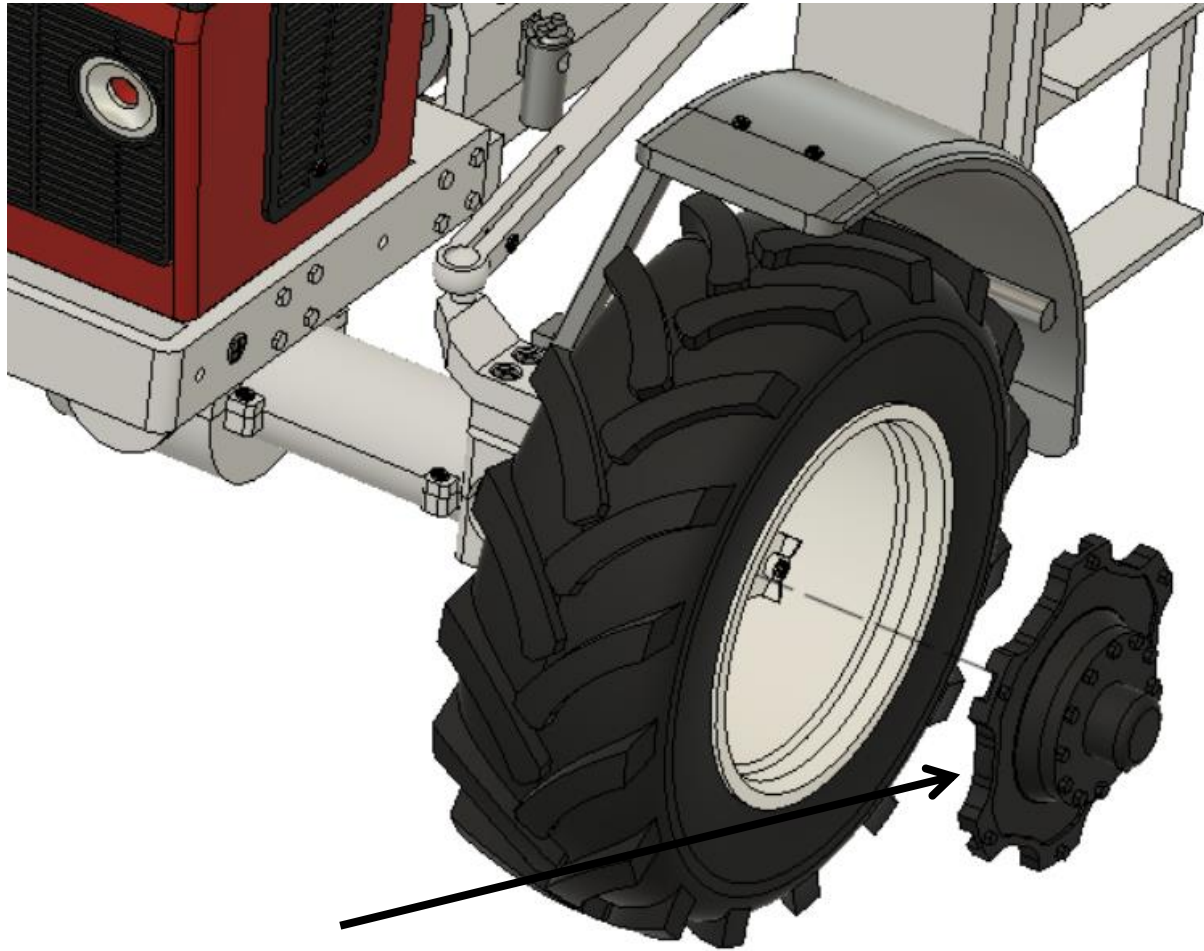
Pneumatiky tištěny na jeden
perimetr s výplní 5%.
Tires printed on one
perimeter with 5% infill.



Krok/step 70



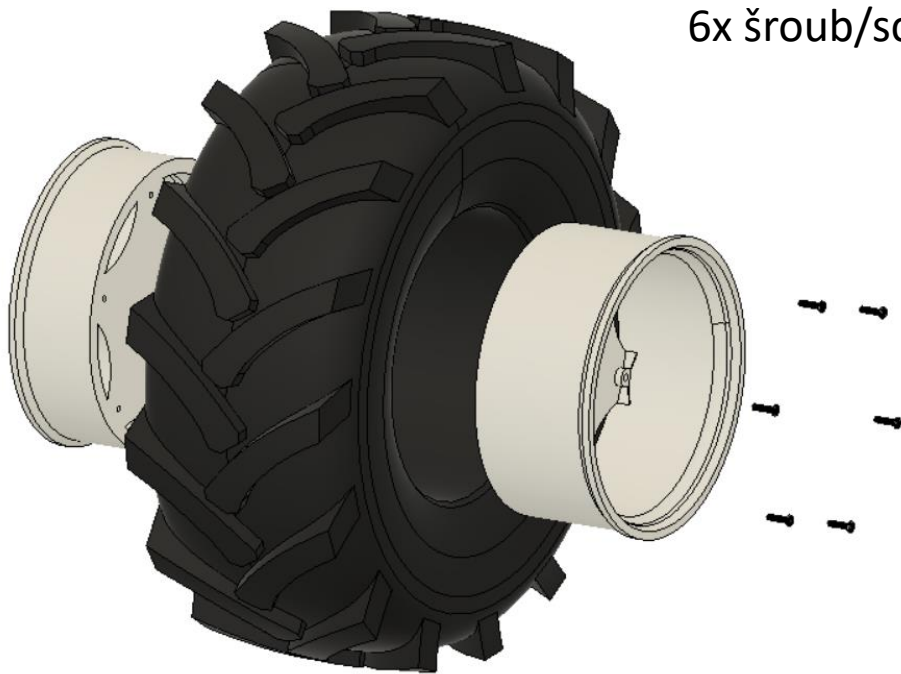
Krok/step 71



cvak

Krok/step 72

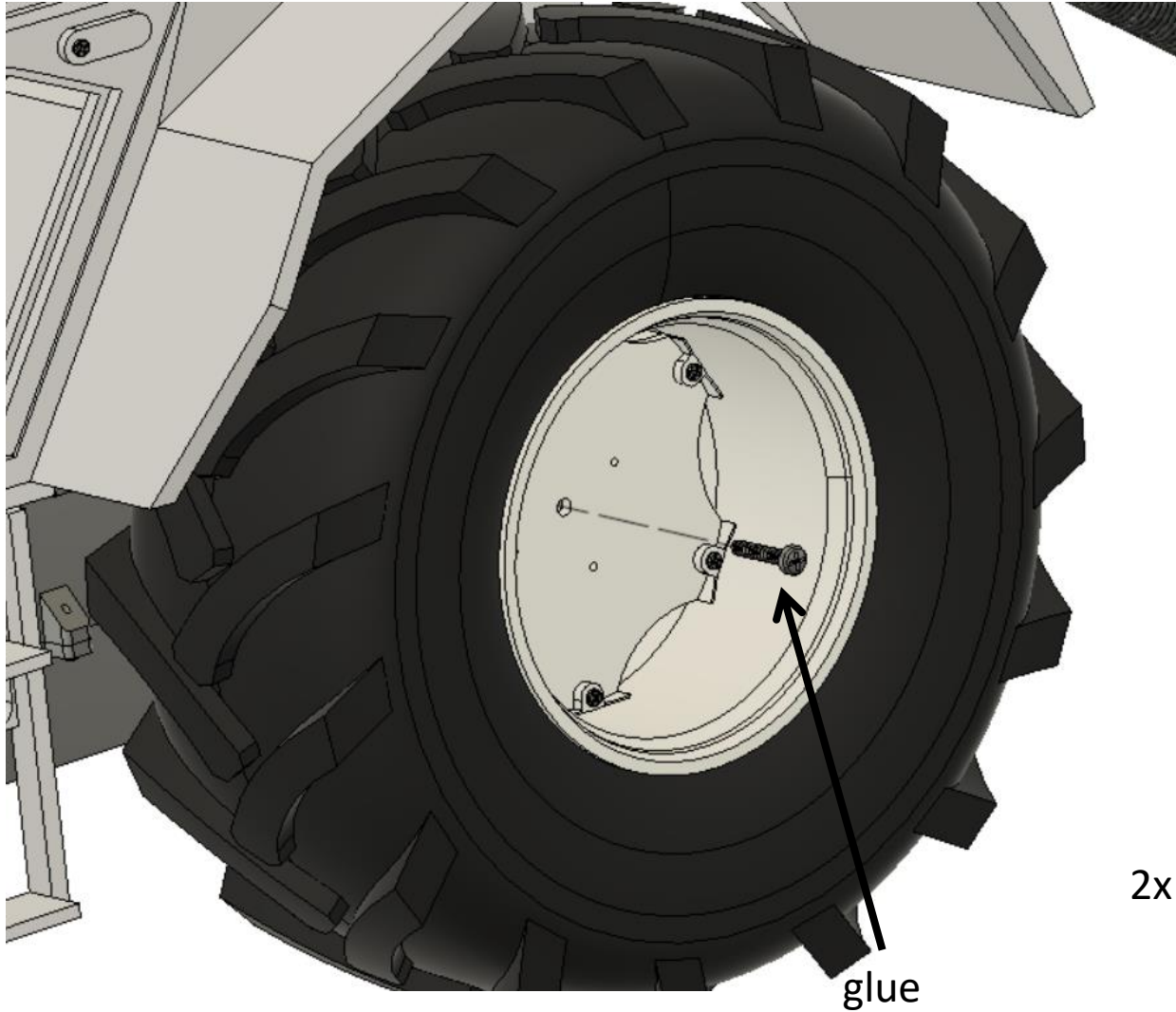
6x šroub/screw 1,4x6



Pneumatiky tištěny na jeden
perimetr s výplní 5%.
Tires printed on one
perimeter with 5% infill.



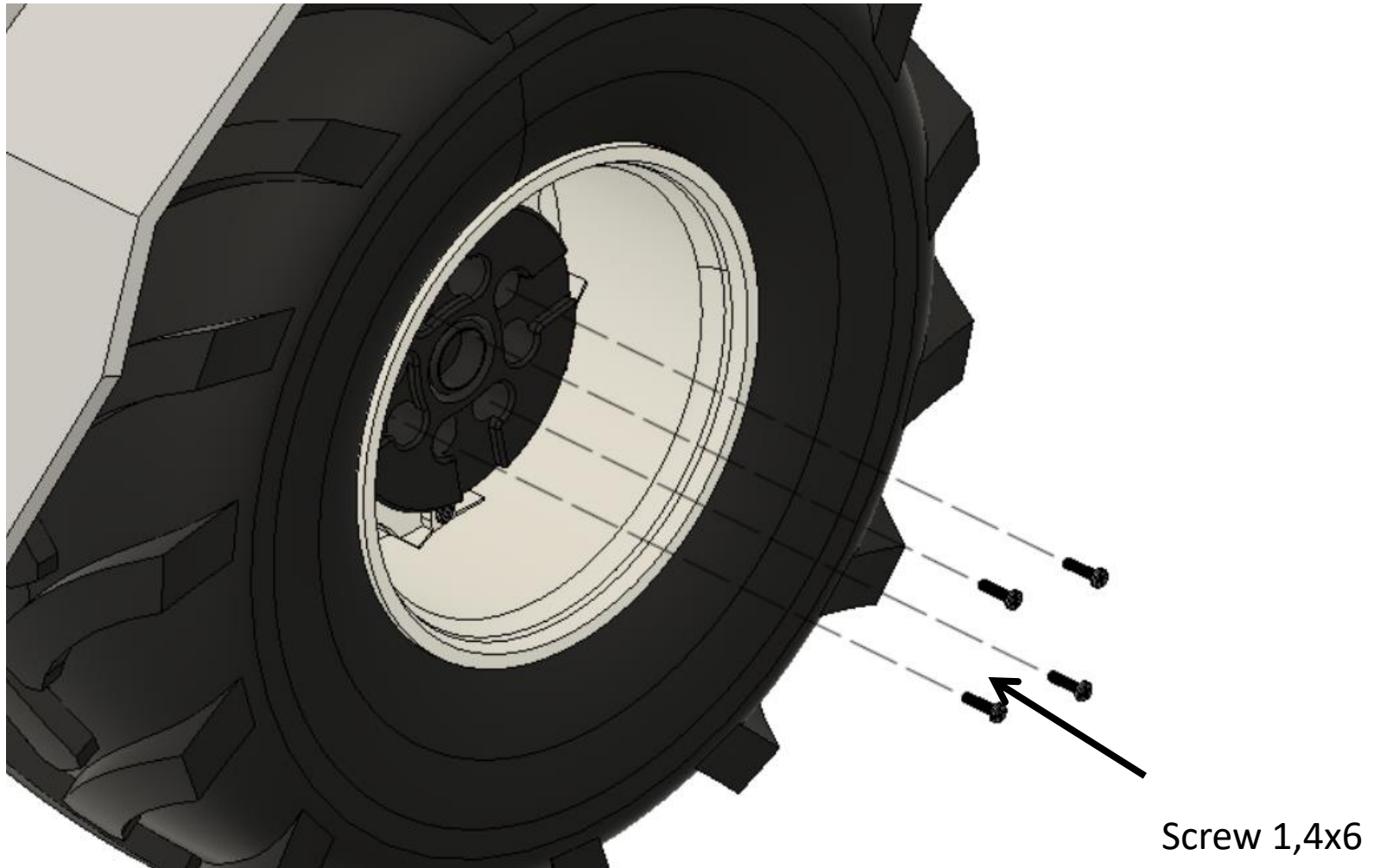
Krok/step 73



2x st2,2x9,5

glue

Krok/step 74

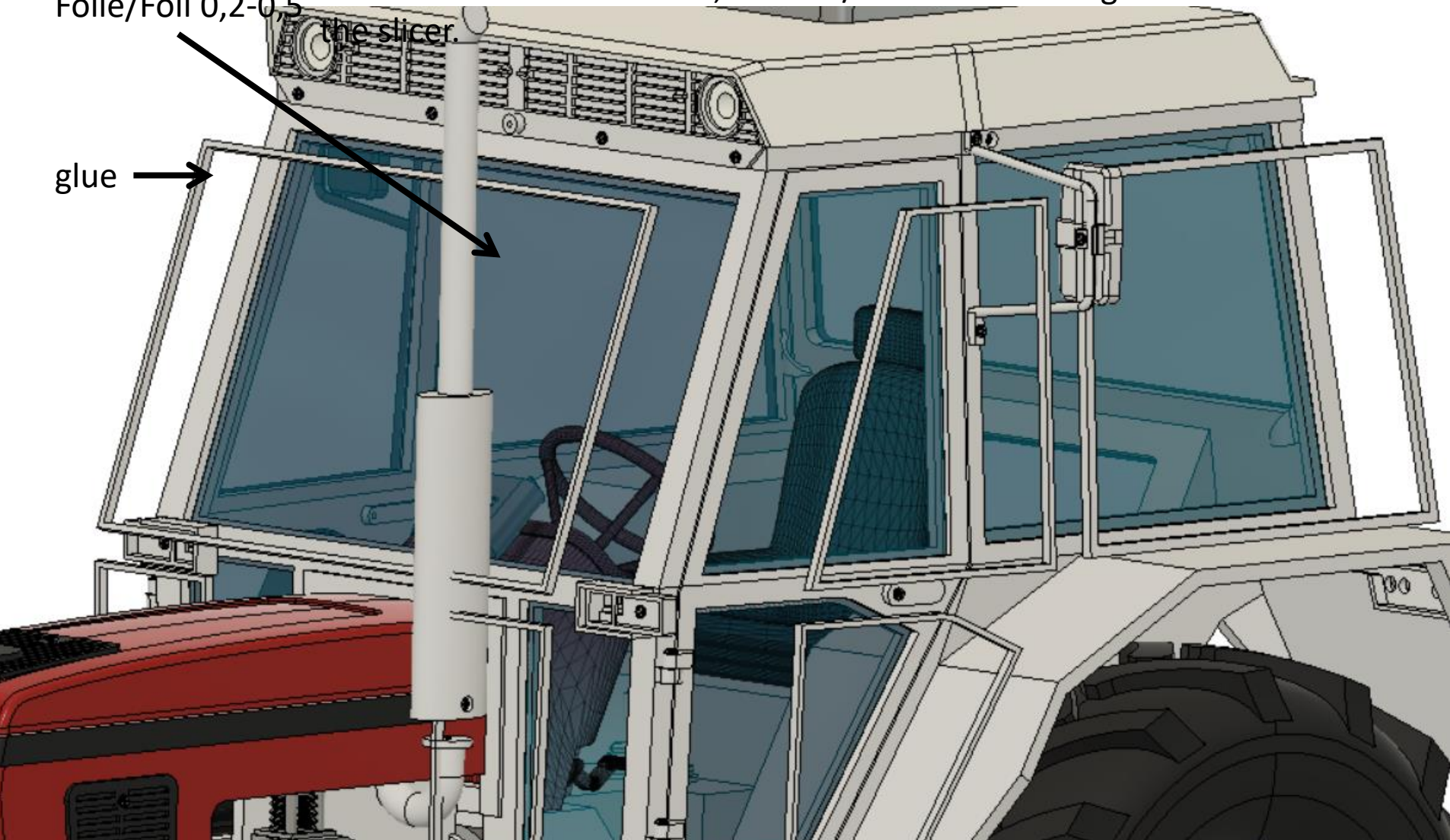


Krok/step 75

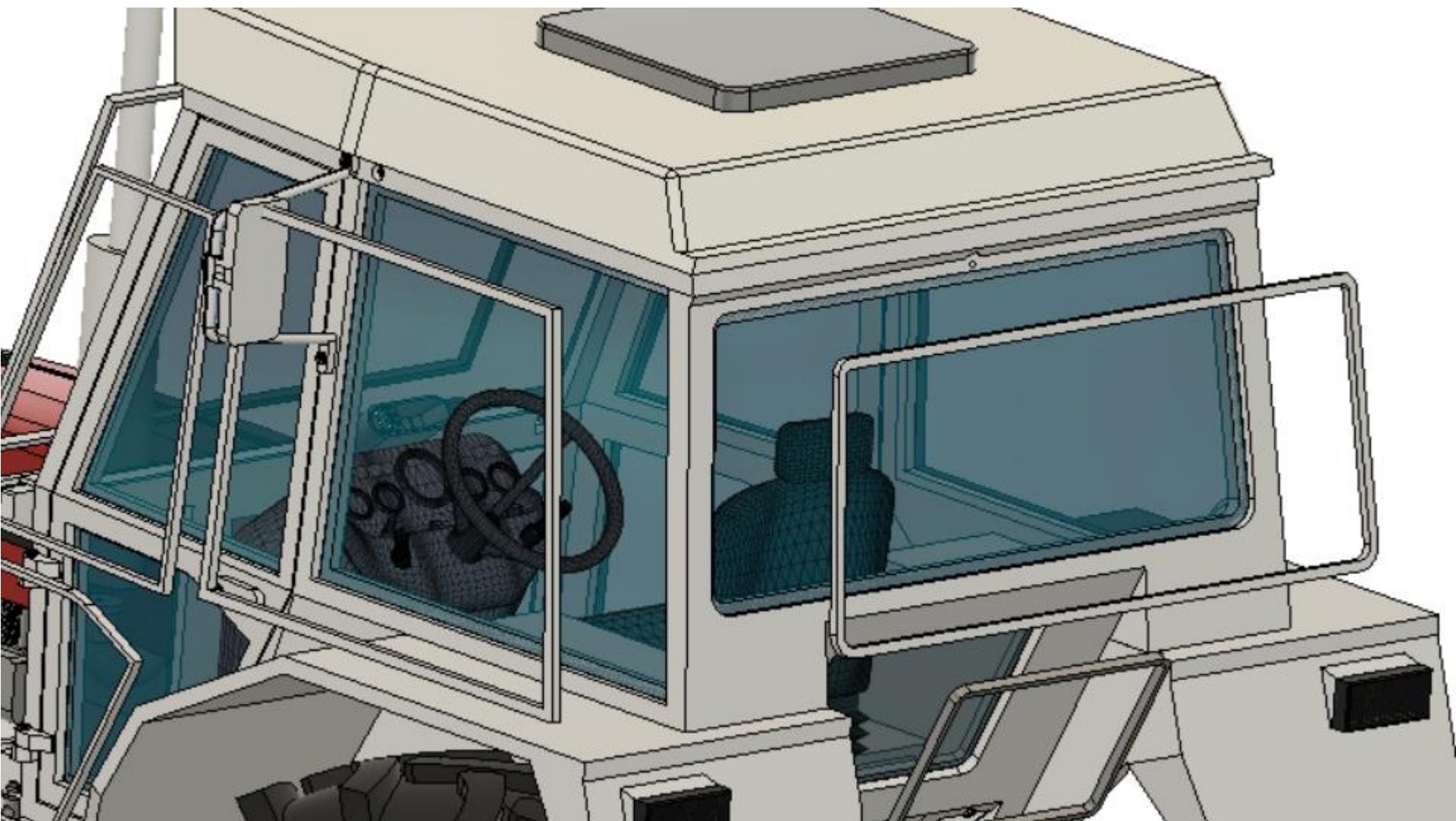
Podle tloušťky folie zmenšete/zvětšete ve sliceru výšku rámečků-Depending on the thickness of the foil, reduce / increase the height of the frames in the slicer.

Folie/Foil 0,2-0,5

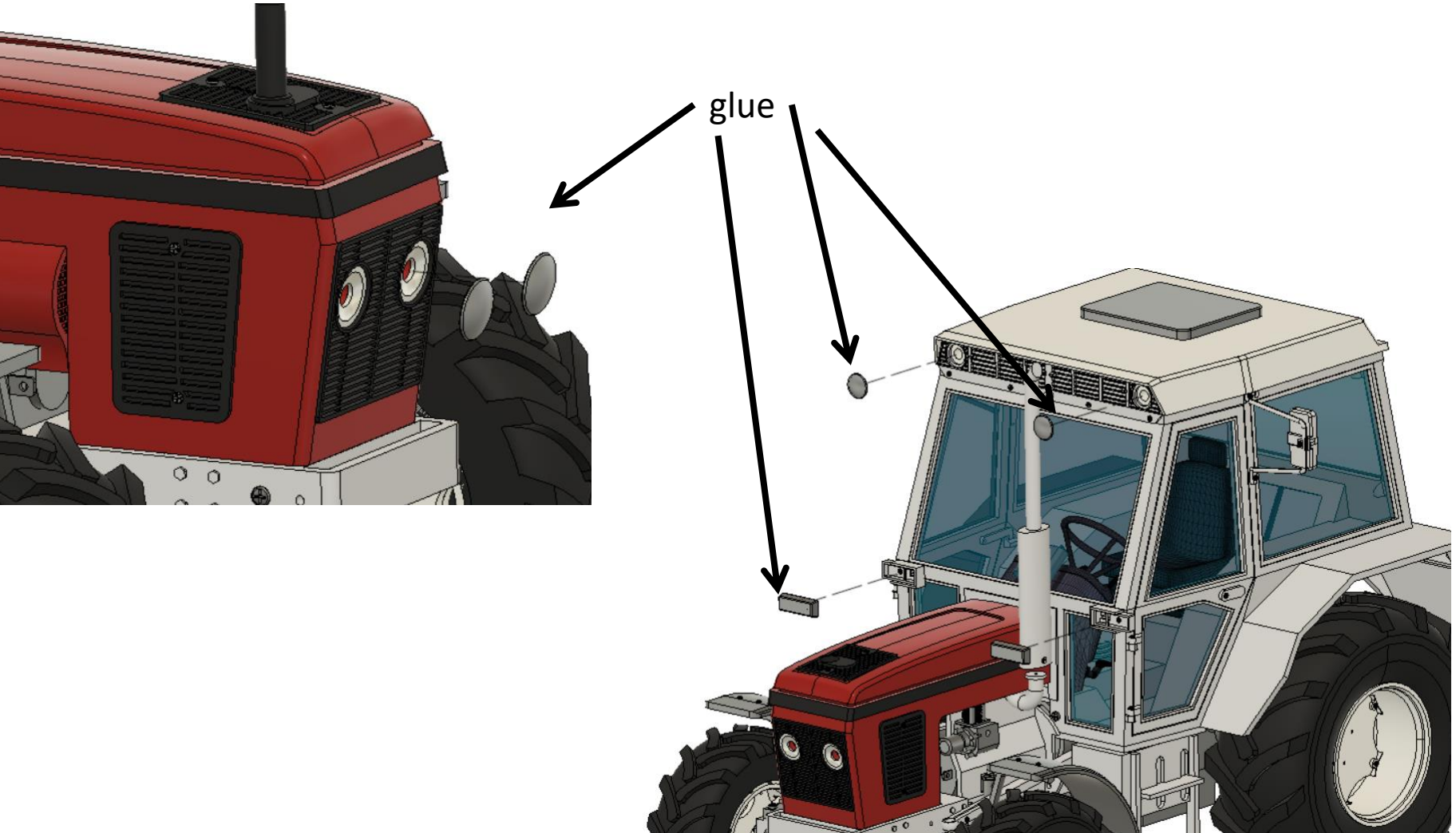
glue →



Krok/step 76

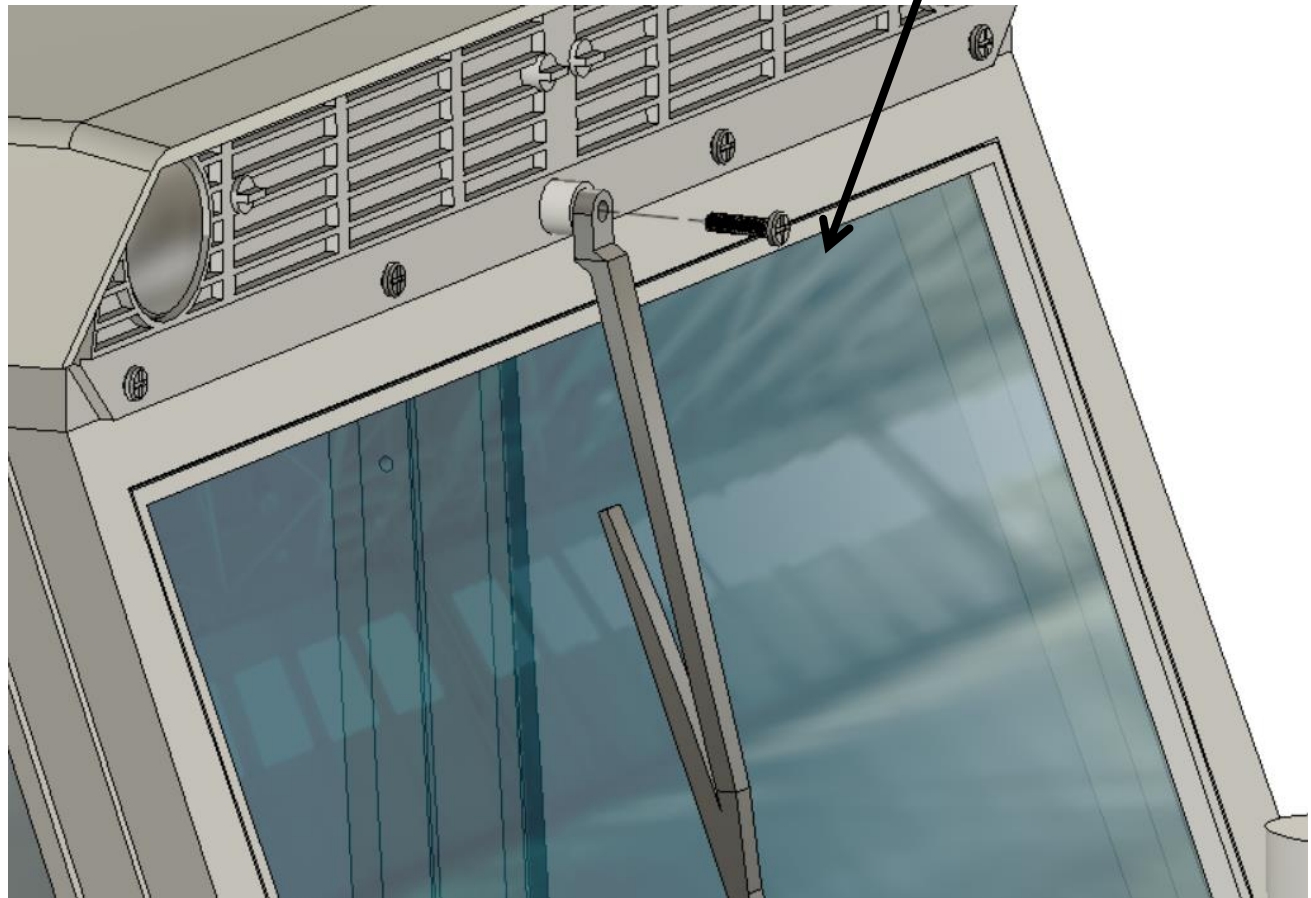


Krok/step 77



Krok/step 78

1x šroub/screw 1,4x4

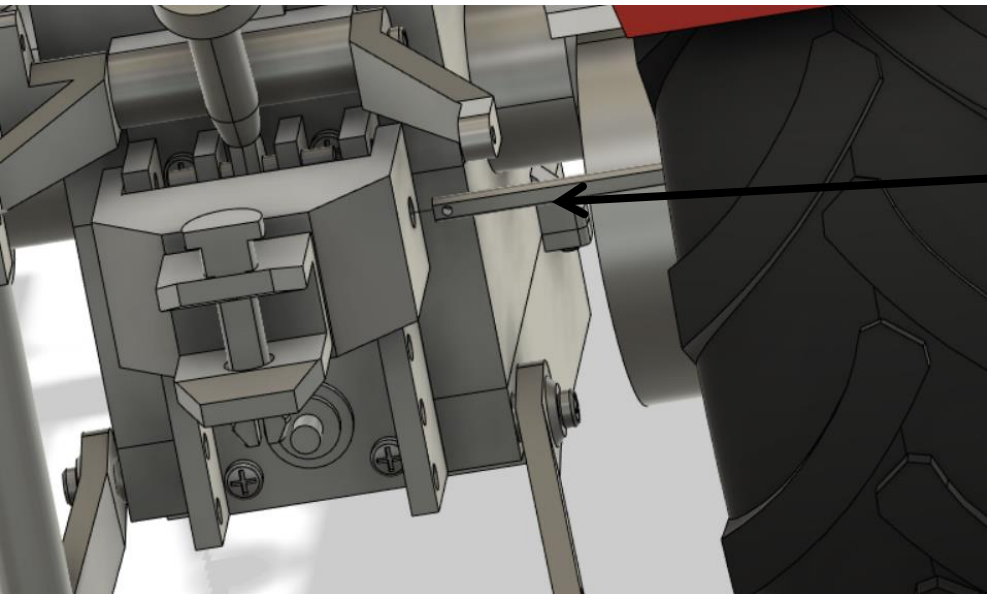


Krok/step 79

1x šroub/screw 1,4x4

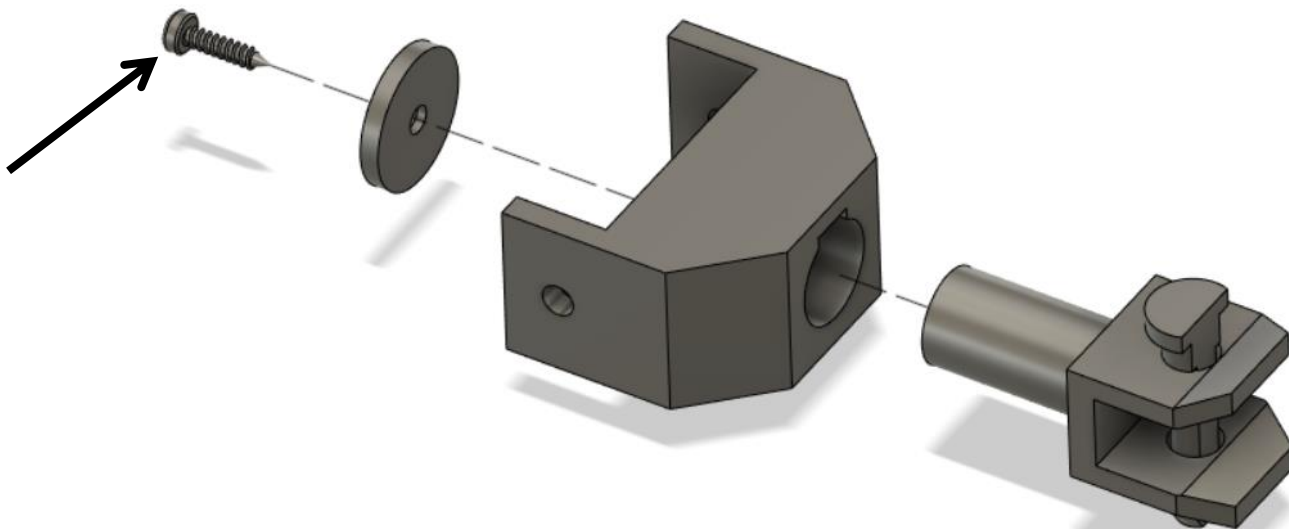


Krok/step 80



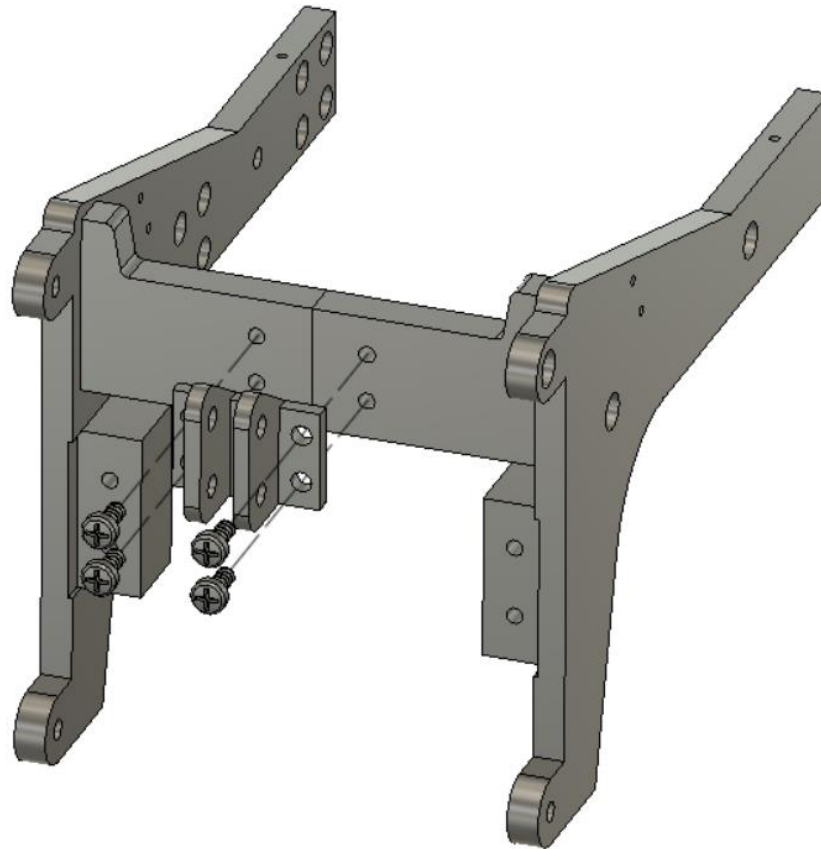
Po nasazení tyčky zajistit
drátkama/After using the rod,
secure with wires

1x st2,2x9,5



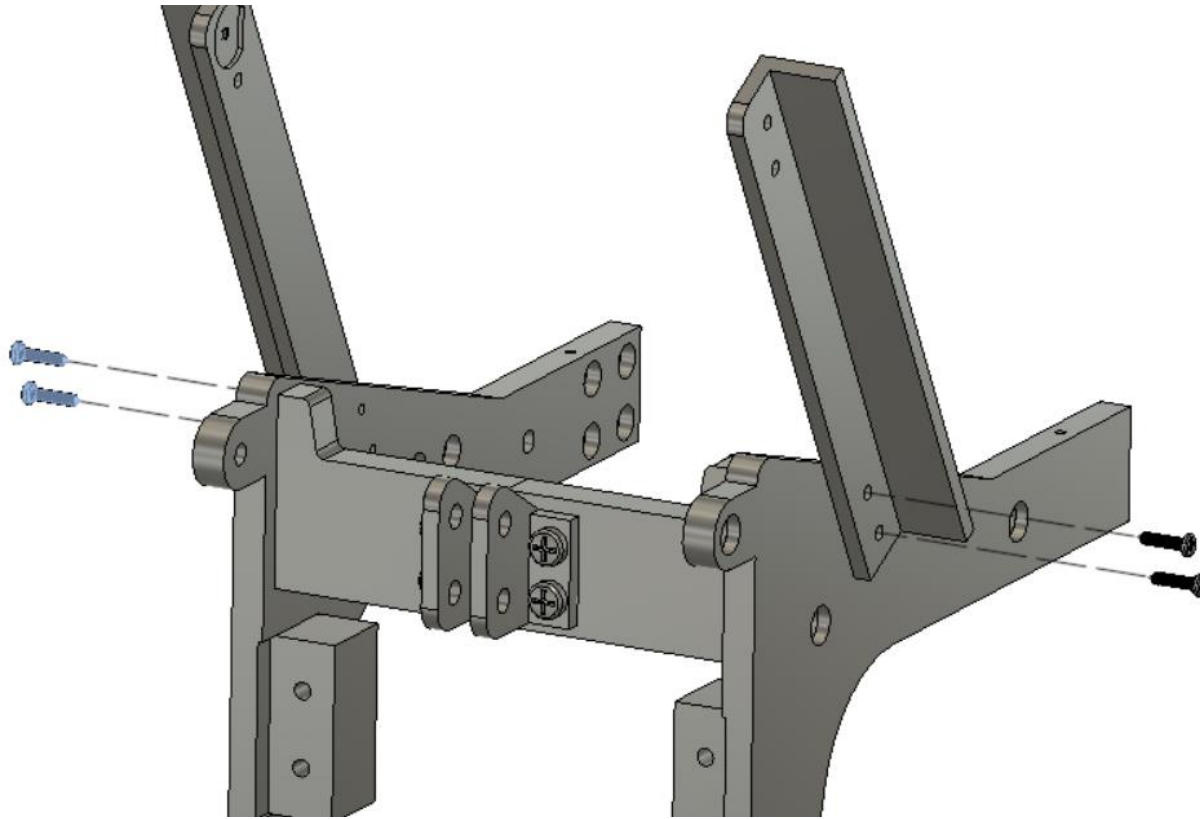
Krok/step 81

4x st2,2x6,5

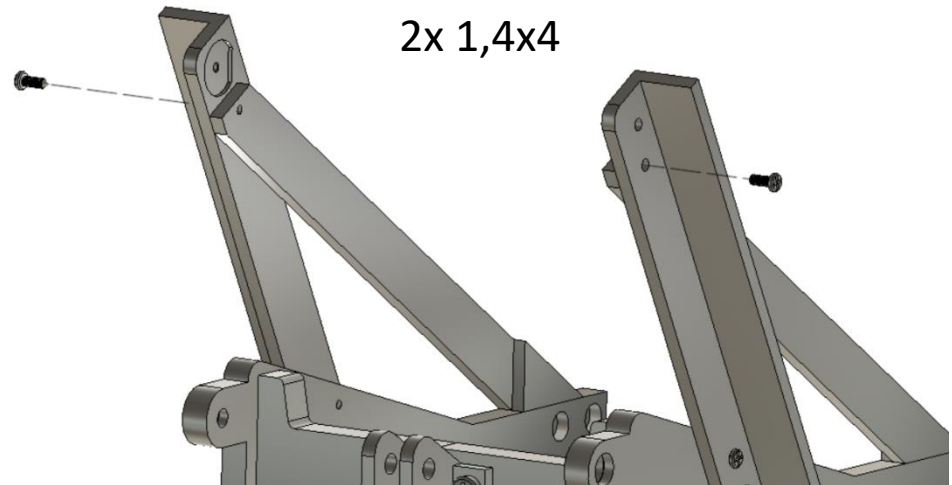
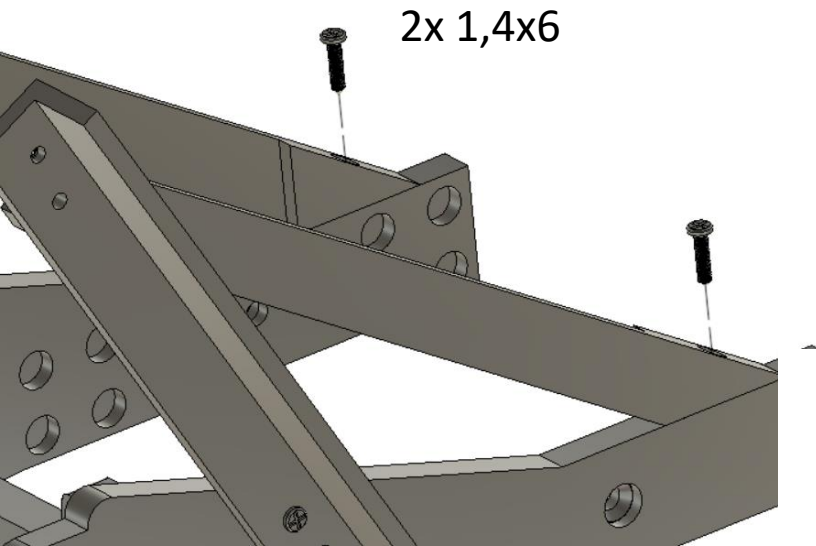


Krok/step 82

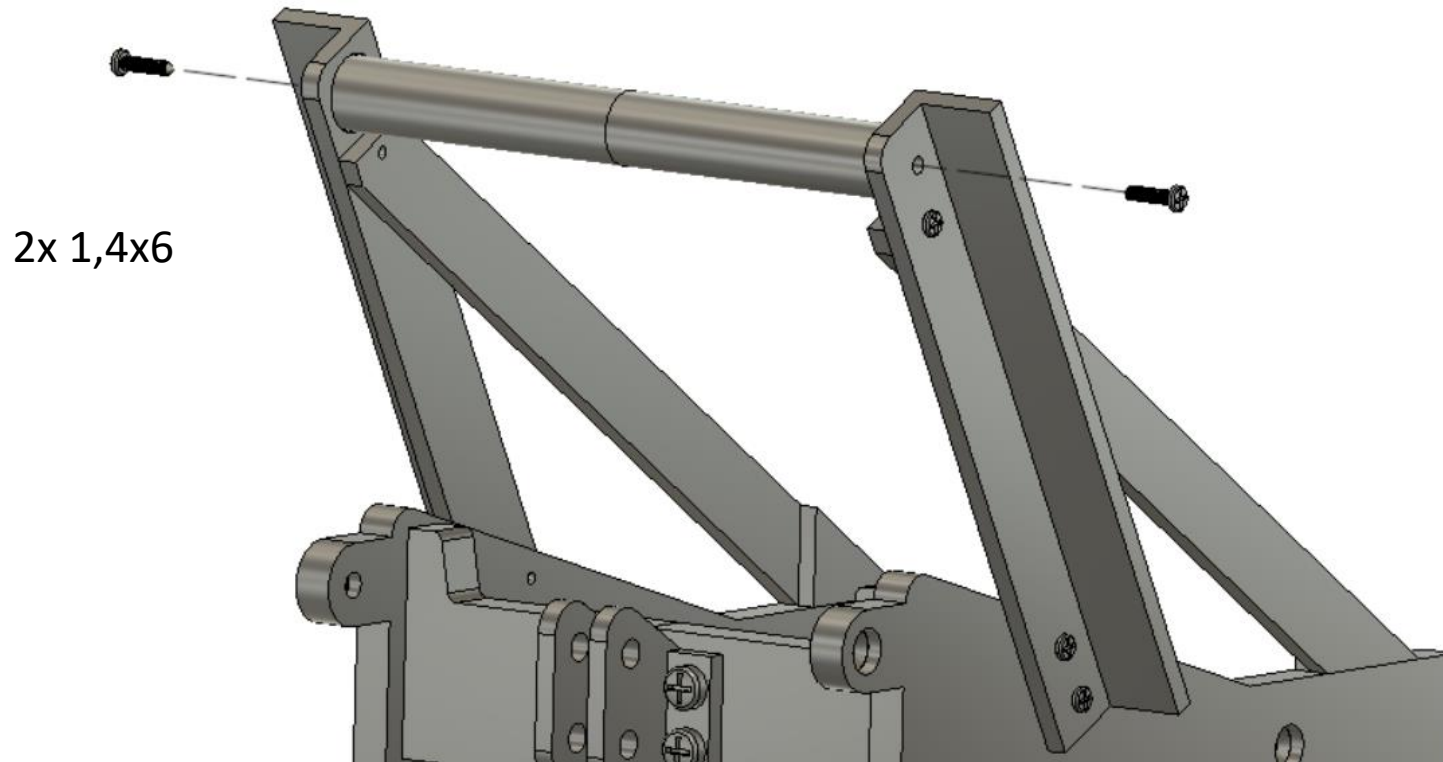
4x 1,4x6



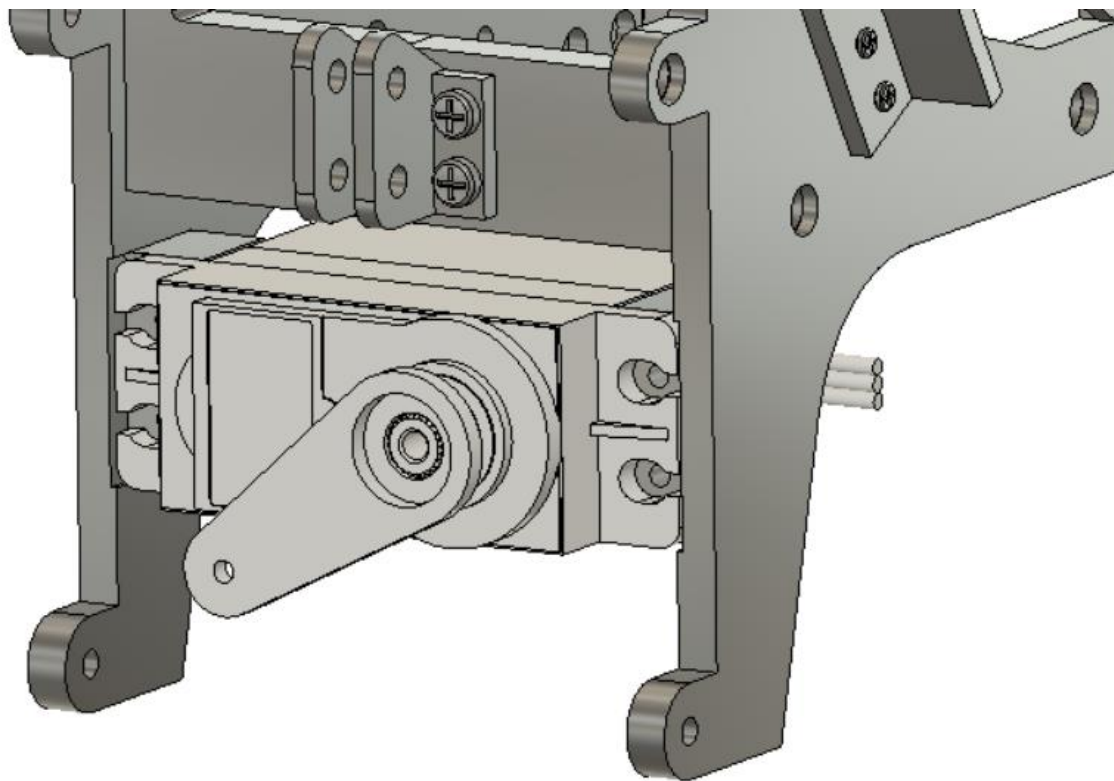
Krok/step 83



Krok/step 84

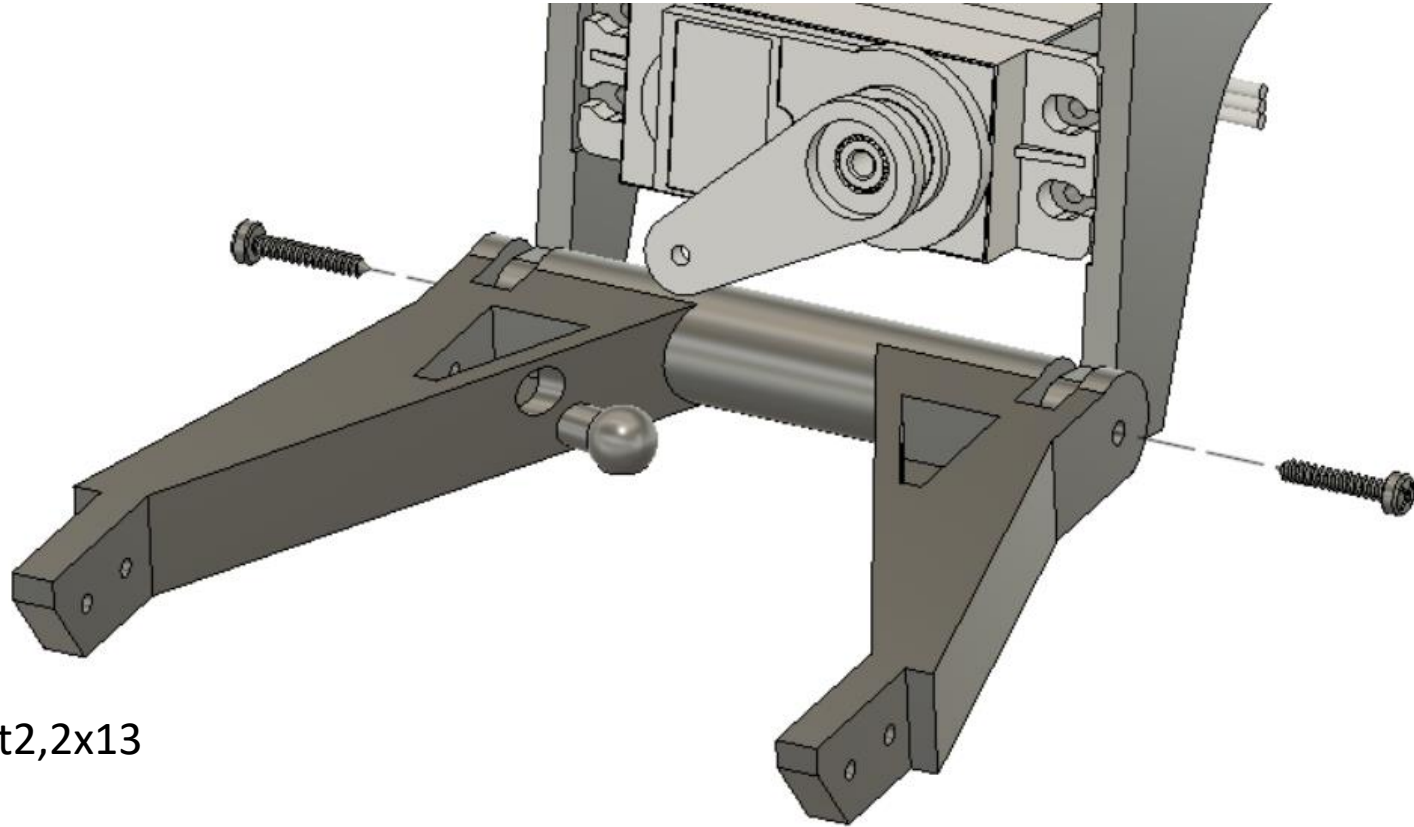


Krok/step 85



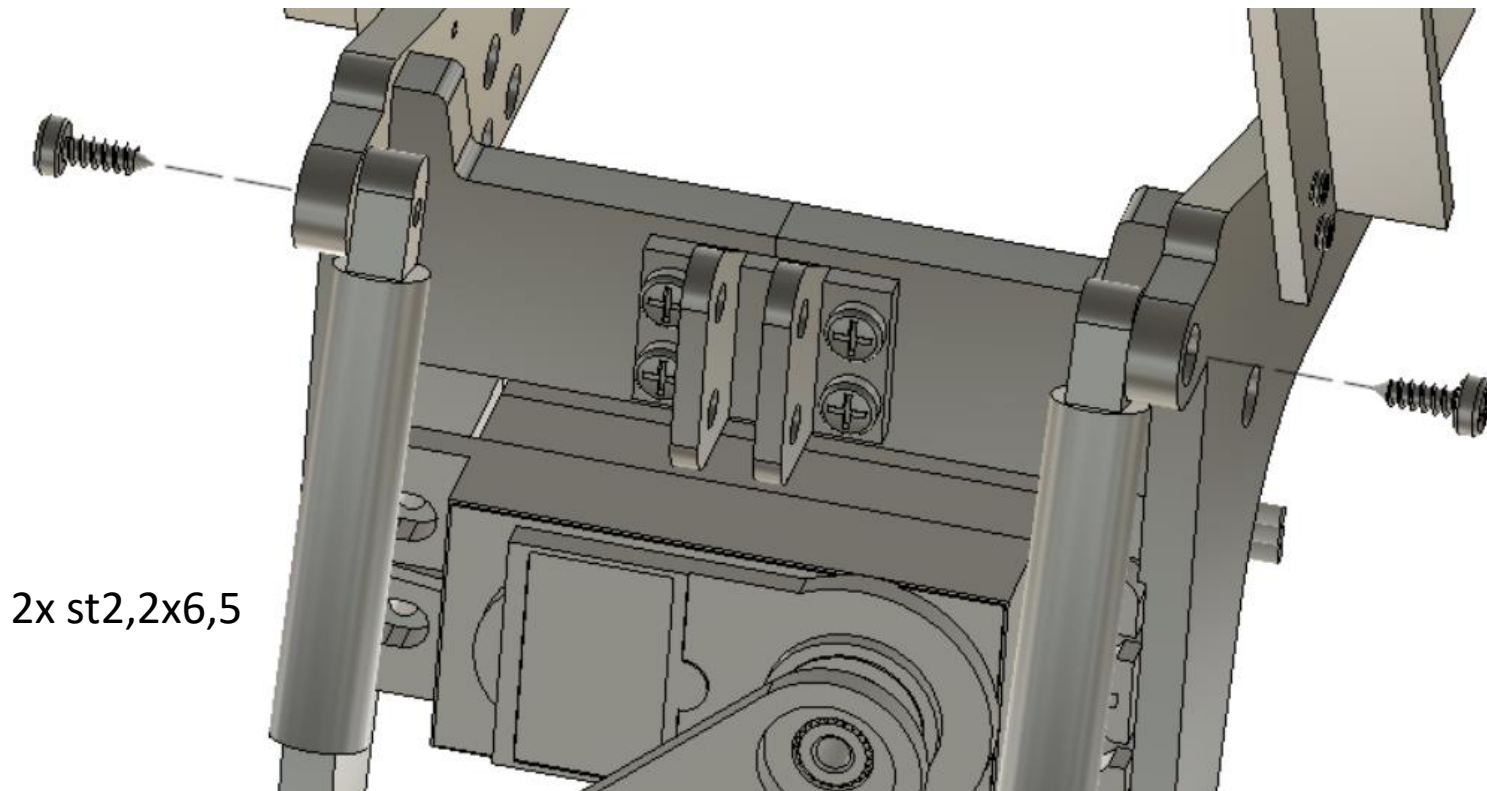
Servo 5521MG- Pro uchycení servomotoru využijte dodávané šrouby/ Use the supplied screws to mount the servomotor

Krok/step 86



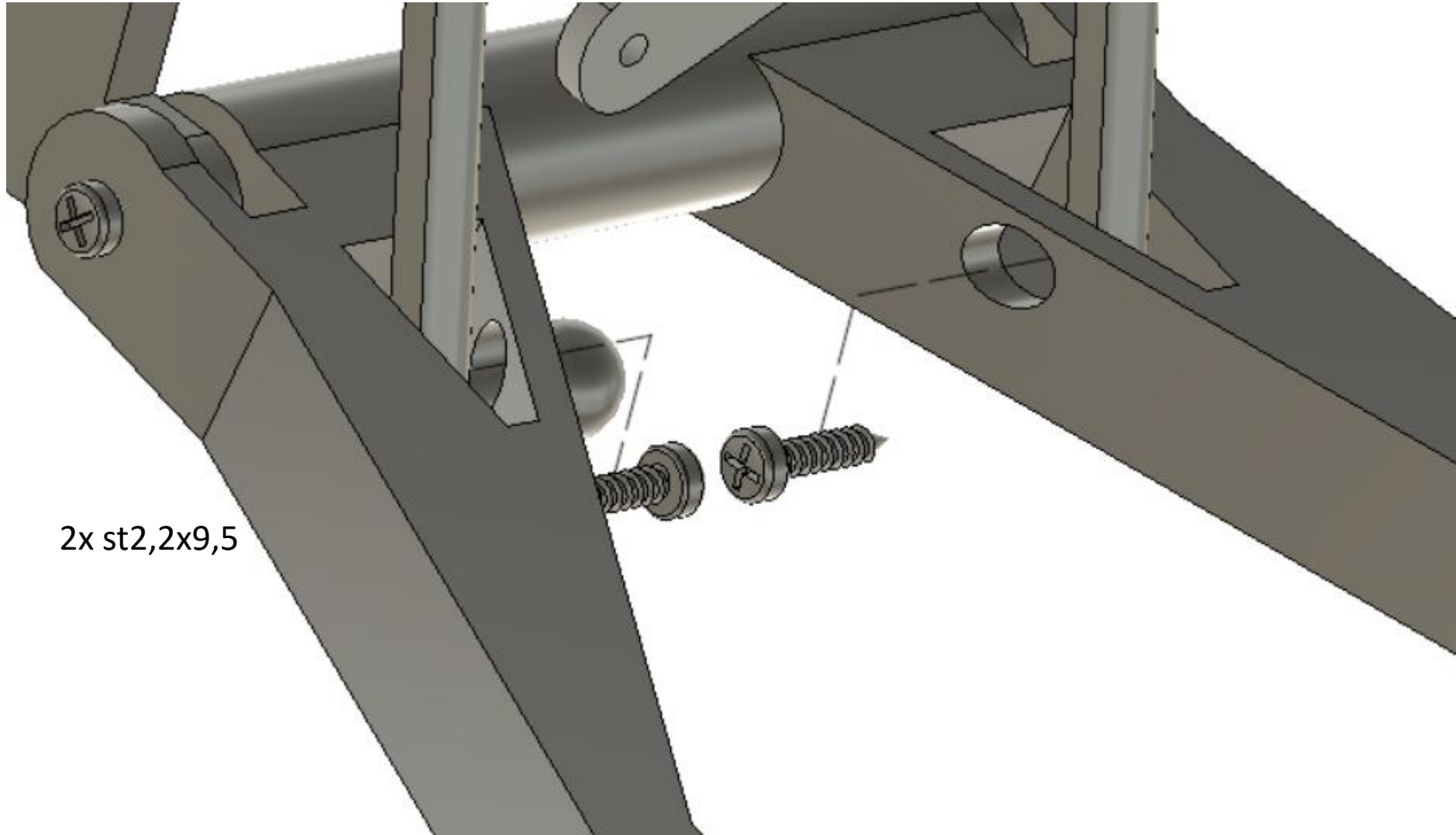
2x st2,2x13

Krok/step 87



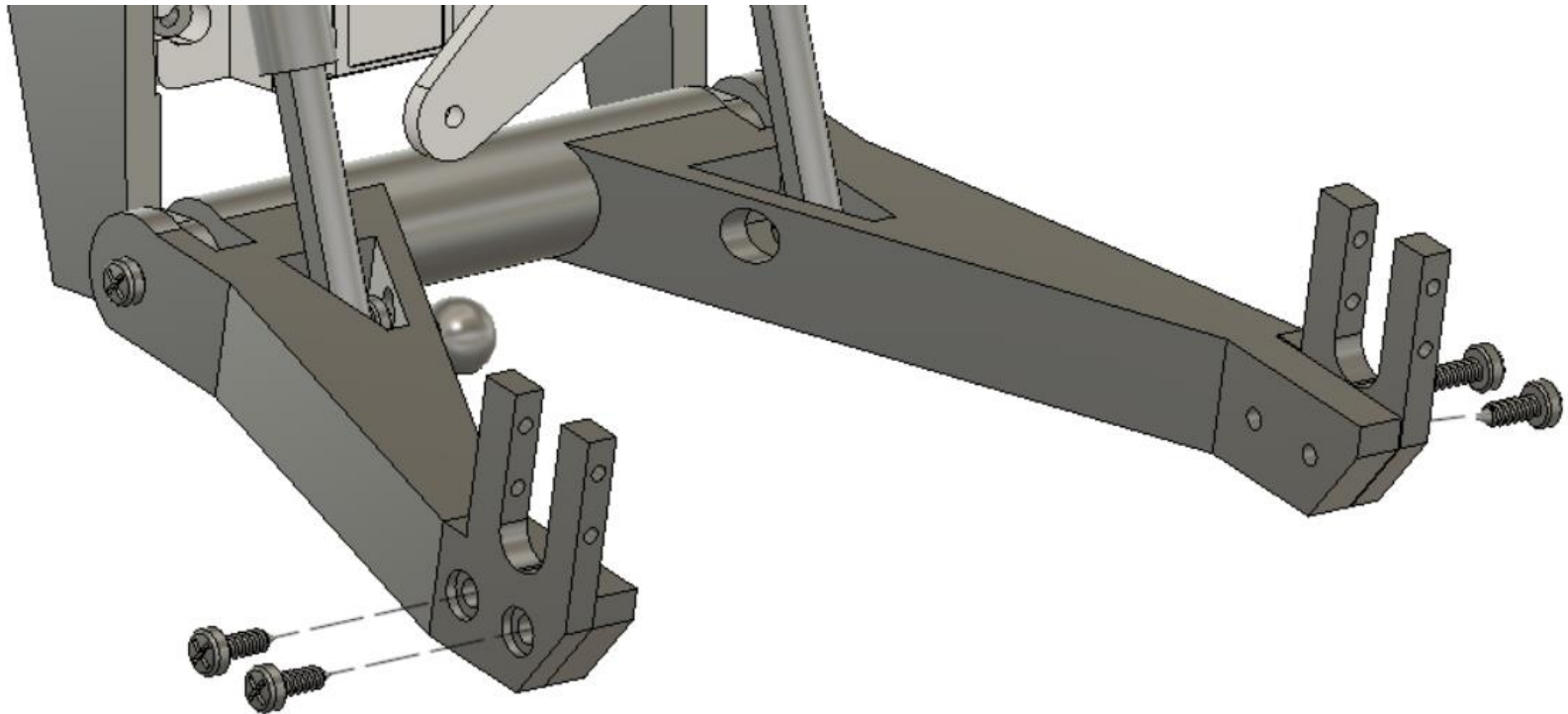
2x st2,2x6,5

Krok/step 88



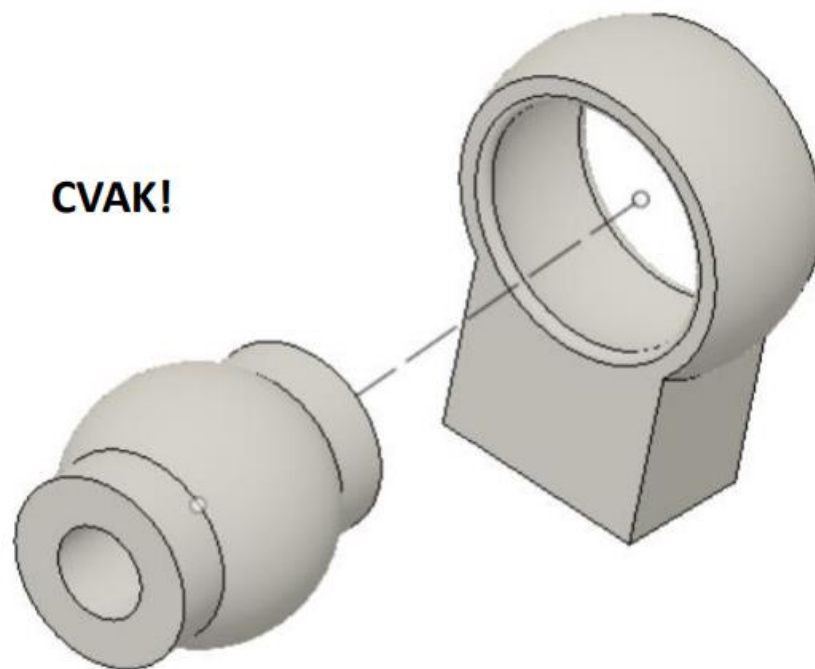
2x st2,2x9,5

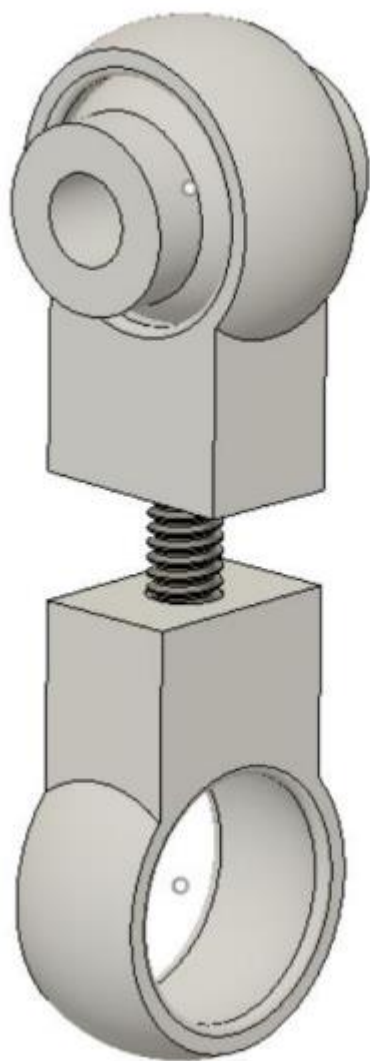
Krok/step 89



4x st2,2x6,5

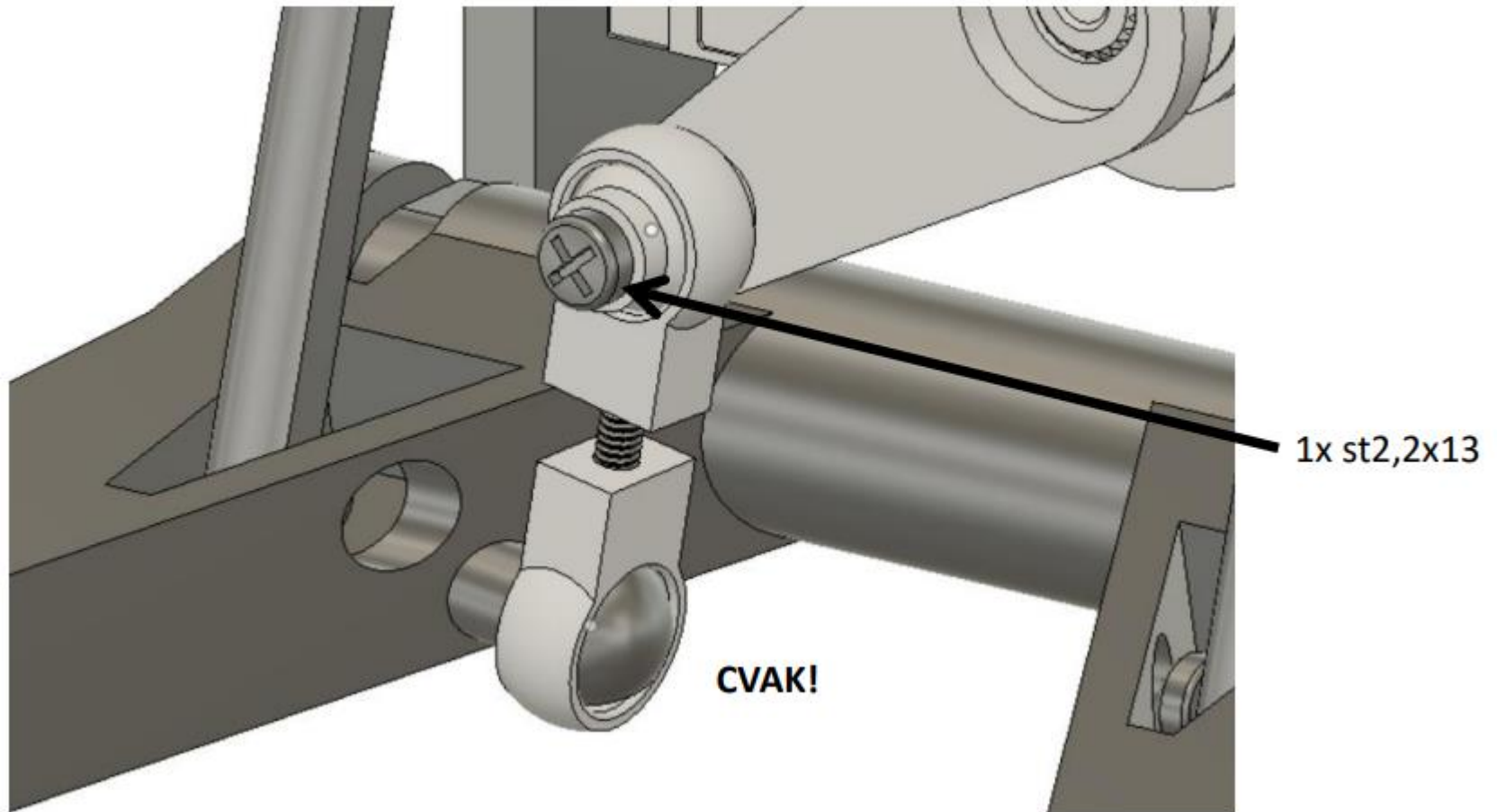
Krok/step 90



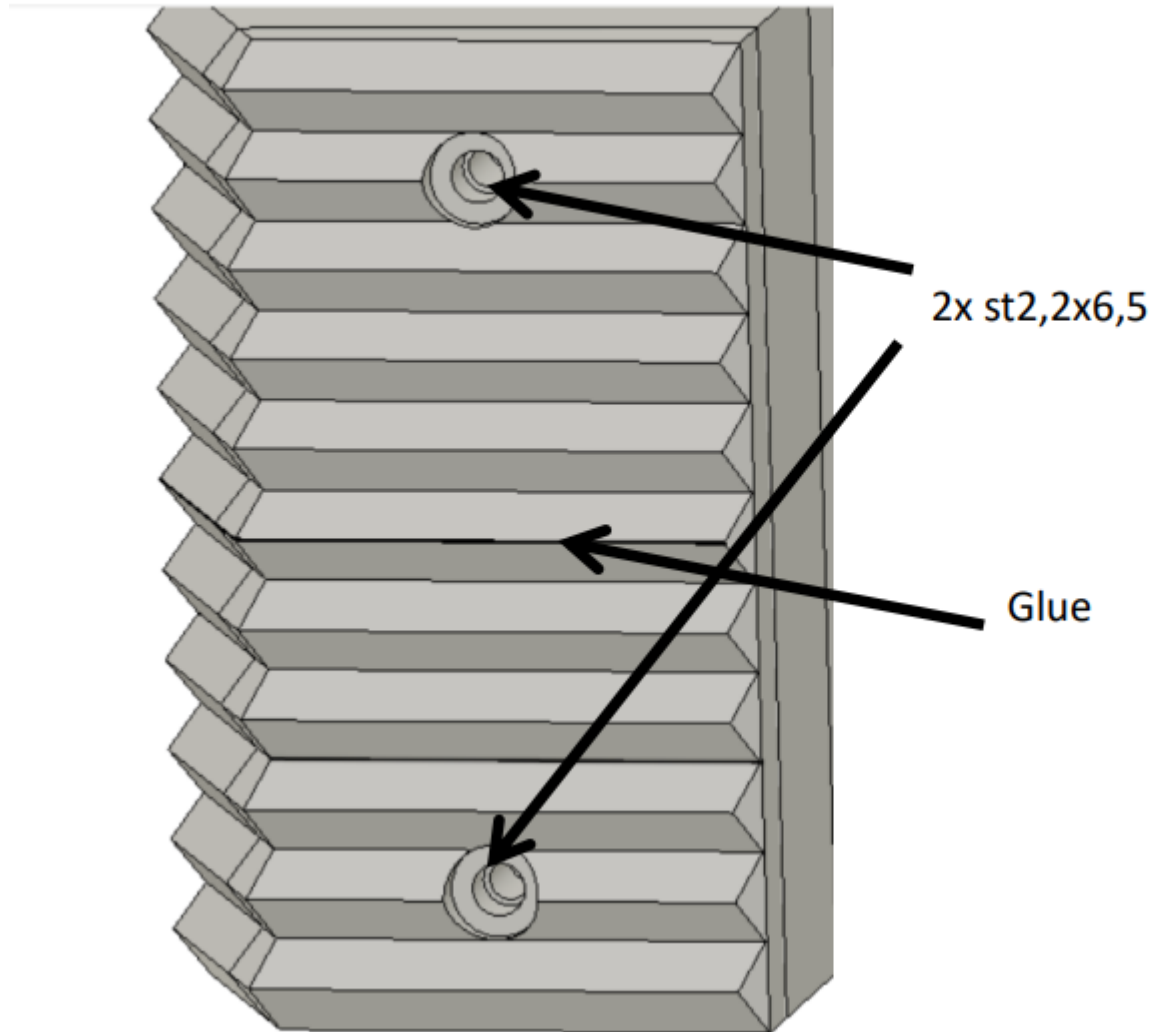


Pro spojení využijte šroub st2,2x13, která zašroubujete do spodní části a ucvaknete hlavičku. Poté zašroubujte horní část/ For the connection, use the st2.2x13 screw, which you screw into the lower part and cut the head. Then screw on the upper part

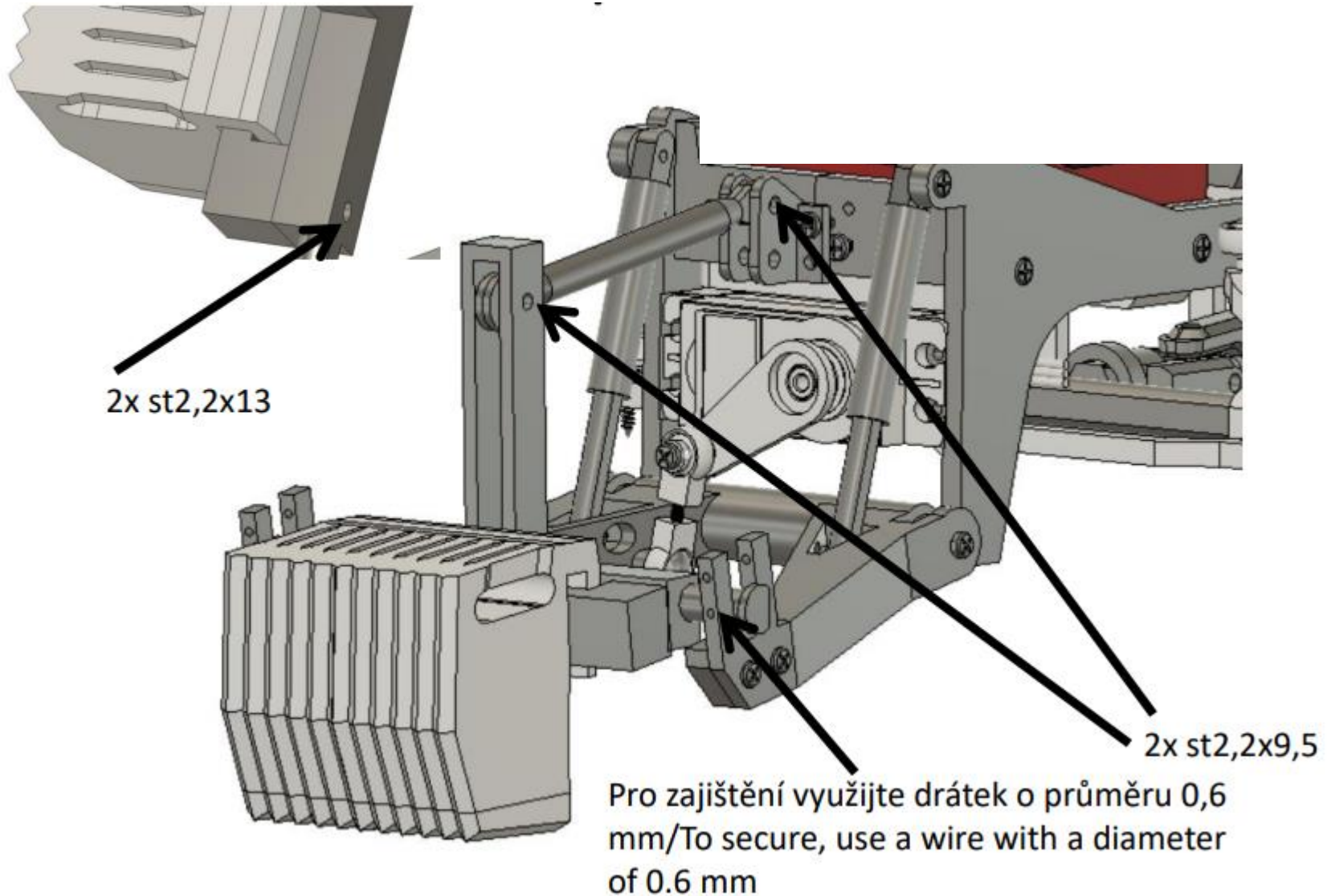
Krok/step 91

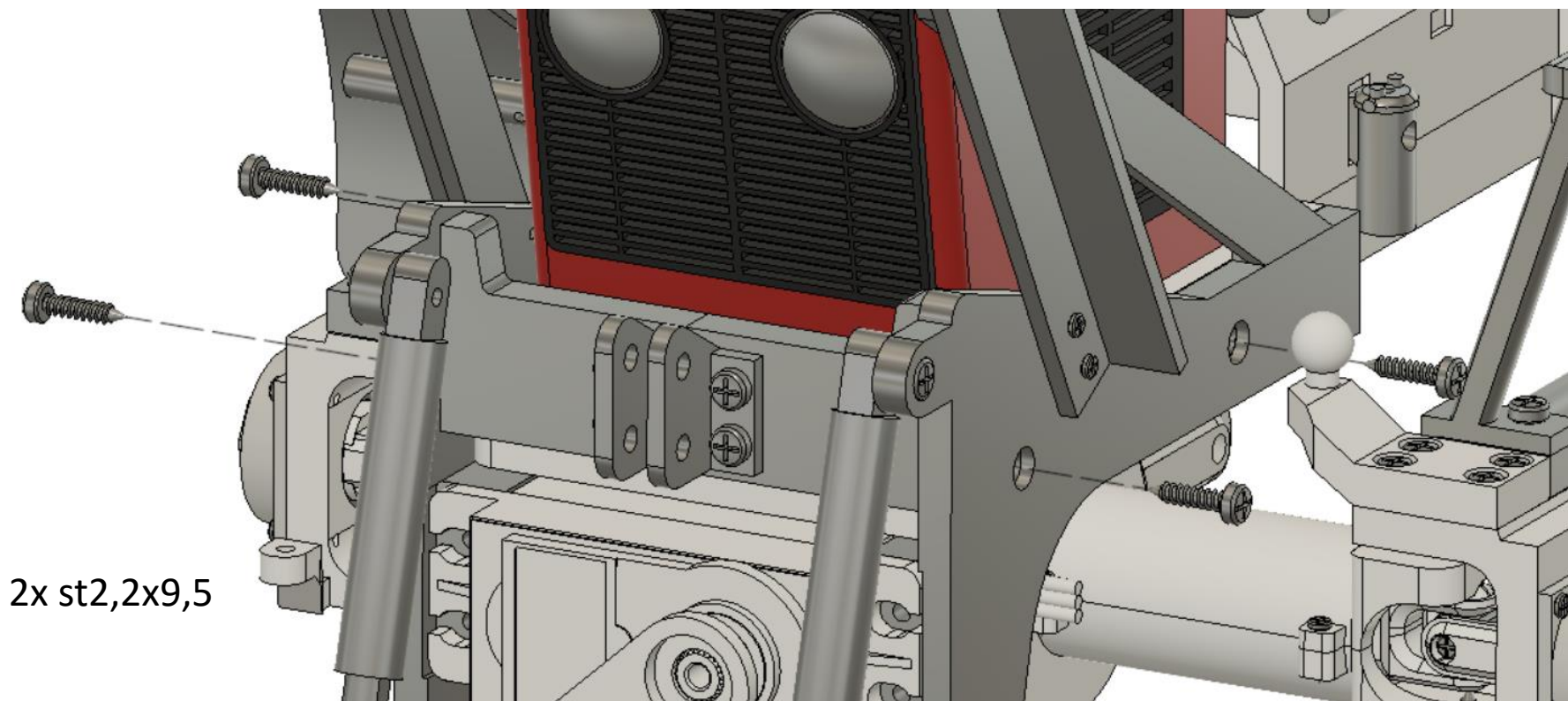


Krok/step 92



Krok/step 93





2x st2,2x9,5

Typy/Tips

- Maximální úhel zatáčení kol je 35°
- The maximum steering angle is 35°





